



2017 香港創新科技國際發明展 報名簡章

香港是亞洲的國際商貿中心，也是全球企業進駐最佳拓展區。同時若要打開中國內地市場，香港是最佳前哨站。本展覽結合香港貿易發展局主辦的「創智營商博覽」(SmartBiz Expo)，是亞洲最大的創新科技展覽，結合創意與科技業界以及工商界，打造一個有效專利貿易平台，擁有全亞洲市場最龐大商機。

一、主辦單位：中華創新發明學會、台灣國際發明得獎協會

二、展覽名稱：2017 香港創新科技國際發明展

三、展覽地點：香港會議展覽中心(灣仔)

四、展覽日期：2017 年 12 月 6 日 (三) ~ 2017 年 12 月 8 日 (五) (共三天)

五、隨團日期：待公告

六、報名日期：即日起至 **2017 年 8 月 31 日(四)** 截止

七、參展方式：

[1] 參展人隨團參展 (報名費 + 隨團參展旅費)

[2] 委託學會代理參展 (報名費)

➤ 請提供作品海報檔案 (本會網站備有香港展-標準海報範本供下載編輯，請以**英文**製成寬 84cm x 長 104 cm，解析度 200dpi 以上，ppt、jpeg 或 pdf 格式之檔案，由大會統一輸出)。

➤ 請提供照片及作品介紹影片 (約 2 分鐘) 提供評審參考。

八、參展報名費用：

[1] 報名費：NT 41,800/每件參展作品

[2] 隨團參展旅費：依旅行社視出發當時匯率浮動另訂。

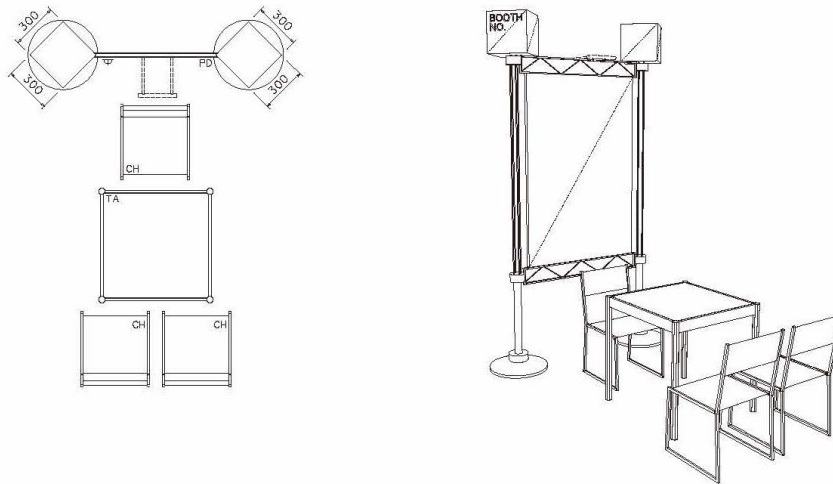
[3] 攤位說明：每件作品一個標準攤位(如下圖所示)，配置一個桌子三張椅子。

Booth Specification 展台規格

(The panel configuration and facilities are subject to adjustment. The Organiser reserves the right to change the configuration and facilities without prior notice. 展示板規格及設施或有變動。主辦機構有權更改展示板規格及設施而不另行通知。)

展示板 Display Panel

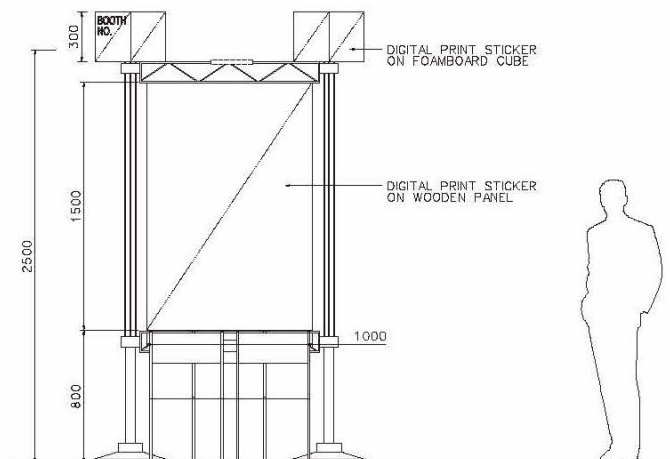
平面圖 PLAN



展示板 Display Panel

正視圖 ELEVATION

- 展示板 1 display panel
- 射燈 1 downlight (150W)
- 檯及椅子 1 table and 3 chairs
- 電源插座 1 electricity power socket (13A)



九、參展效益：

大會評審團於參展期間進行評鑑，優異者依評鑑等級頒發金牌、銀牌、銅牌等獎項。參展作品藉由香港貿發局設計及創新科技博覽平台，及配合國際性展出，可徵求專利權讓渡或合作代理，同時直接與國際買主當面洽談，拓展商機或透過國際性發表及競賽獲獎可作為升等加分作用。



十、報名方式：

請將以下應備文件 E-mail 至 choice@mail2000.com.tw

- 中文報名表
- 中英文摘要說明
- 作品海報檔
- 作品照片 1-2 張
- 作品介紹影片（非必要）
- 報名轉帳/匯款收據

並將報名表後參展聲明及匯款收據傳真至 02-2752-2129 以完成報名作業

十一、匯款資料：

中國信託銀行長安分行

戶名：中華創新發明學會

帳號：495-54052072-3

郵政劃撥

帳號：50125867

戶名：社團法人中華創新發明學會

十二、報名截止日：

請將各項應備資料於 2017 年 8 月 31 日（四）前 E-mail 至本會信箱。

十三、台灣代表團：

中華創新發明學會

■ 地址：台北市 10595 松山區復興北路 1 號六樓之 4

■ 電話：02-2778-2688

■ 傳真：02-2752-2129

■ E-mail：choice@mail2000.com.tw

相關報名文件請至學會網站下載 www.innosociety.org