

※考生特別注意事項※

- 一、本甄試科目分為學科考試、術科考試。學科考試僅四技二專組設計群之專業科目(二)採「實作」(腦性麻痺障礙別仍採筆試)，其他各考試科目皆為選擇題(單選題)無作文，並統一使用答案卷非使用答案卡作答，因此考生不需申請代騰服務。答案卷格式為 B4 紙張(樣張請參考答案卷範例)。考生可使用黑色、藍色墨水的筆或黑色鉛筆勾選答案；同一題勾選兩個以上答案，或意圖模糊答案致試務人員無法辨識答案者，該題不予計分。

答案卷作答樣例	
正確	錯誤
A <input type="checkbox"/> B <input type="checkbox"/> C <input type="checkbox"/> D <input checked="" type="checkbox"/>	A <input type="checkbox"/> B <input checked="" type="checkbox"/> C <input type="checkbox"/> D <input checked="" type="checkbox"/> 該題不予計分
A <input type="checkbox"/> B <input type="checkbox"/> C <input type="checkbox"/> D <input type="radio"/>	A <input type="checkbox"/> B <input checked="" type="checkbox"/> C <input type="checkbox"/> D <input type="radio"/> 該題不予計分
	A <input type="checkbox"/> B <input type="checkbox"/> C <input type="checkbox"/> D <input checked="" type="checkbox"/> 該題不予計分

- 二、本甄試採先考試，俟成績公布後再網路選填志願，志願須依所報考之障礙別及類群(組)別選填。學科成績未達系科組規定之成績檢定標準者，雖有名額，不予分發〔如有單科(如國文等)為零分或缺考，且其所填系科組有規定該單科(如國文等)成績檢定標準者，雖有名額，亦不予分發〕。若加考術科，術科成績低於 60 分者，其選填之術科招生校系科不予分發。

- 三、所有考生皆須上網登錄報名資料(報名網址為 <https://cis.ncu.edu.tw/EnableSys/home>)，經過確認資料無誤後，列印報名表並簽名，同時與學歷證件影本(團體報名免繳)及鑑輔會證明或身心障礙證明等報名相關資料一併寄至「111 學年度身心障礙學生升學大專校院甄試委員會」(以下簡稱甄試委員會)，並於期限內完成繳費才算完成報名程序。

(一)應屆畢業生應採「團體報名」，統一由學校上網填寫報名資料。

(二)「個別報名」考生請依「附錄二」網路報名程序及繳費方式說明，自行上網報名。

四、考試地點

(一)學科考試分七個考區舉行：

- 1.北部(一)考區—淡江大學淡水校園(新北市淡水區英專路 151 號，電話：02-26215656 轉 2015)：視覺障礙、聽覺障礙、肢體障礙及其他障礙考生。
- 2.北部(二)考區—國立臺灣師範大學校本部圖書館校區(臺北市和平東路 1 段 129 號，電話：02-77495817)：學習障礙考生。
- 3.北部(三)考區—致理科技大學(新北市板橋區文化路 1 段 313 號，電話：02-22576167 轉 1279)：自閉症(大學組)考生。

- 4.北部(四)考區—國立臺北教育大學(臺北市大安區和平東路2段134號，電話：02-66396688轉82015)：腦性麻痺、自閉症(二技組及四技二專組)考生。
- 5.中部考區—國立彰化師範大學進德校區(彰化縣彰化市進德路1號，電話：04-7232105轉5633)：各障別考生。
- 6.南部考區—國立高雄師範大學和平校區(高雄市苓雅區和平一路116號，電話：07-7172930轉1112)：各障別考生。
- 7.東部考區—國立東華大學美崙校區-東華創新研究園區(花蓮市華西路123號，電話：03-8906146)：各障別考生。

(二) 美術術科考試分四個考區舉行：

- 1.北部(四)考區：國立臺北教育大學(臺北市大安區和平東路2段134號，電話：02-66396688轉82015)。
- 2.中部考區：國立彰化師範大學進德校區(彰化縣彰化市進德路1號，電話：04-7232105轉5633)。
- 3.南部考區：國立高雄師範大學和平校區(高雄市苓雅區和平一路116號，電話：07-7172930轉1112)。
- 4.東部考區—國立東華大學美崙校區-東華創新研究園區(花蓮市華西路123號，電話：03-8906146)。

(三) 音樂術科考試集中在北部(四)考區：國立臺北教育大學(臺北市大安區和平東路2段134號，電話：02-66396688轉82015)舉行。

※ 北部(一)考區、中部考區、南部考區及東部考區「開放考生查看試場」及「考試當日」之接駁車班次及地點等相關訊息，將於111年3月22日(星期二)公告於甄試委員會網站。北部(二)考區、北部(三)考區、北部(四)考區臨近捷運站，考生可至甄試委員會網站查詢交通路線資訊。

若開車前往，北部(一)考區、中部考區、南部考區及東部考區於「考試當日」可憑准考證入校免費停車，惟校內停車位有限，請盡早抵達考區，以免向隅。北部(二)考區、北部(三)考區、北部(四)考區請至臨近停車場付費停車。

五、各節考試開始前5分鐘打預備鈴，鈴響時考生即可入場。但考生入場後至考試開始鈴響前，不得翻閱試題本或作答。

六、學科及美術術科考試開始30分鐘後考生不得入場；考試開始40分鐘內不得離場(音樂術科考試時間請參閱「音樂術科考試時間表」)。

七、本甄試學科考試不得使用計算器。

八、本甄試術科考試除本會提供之鋼琴、豎琴、低音提琴、定音鼓、小鼓、61鍵馬林巴木琴外，其餘畫具、樂器、伴奏一人(如有需求者)均須自備。

九、考生如有特殊需求（如試場需求、試題需求、答案卷需求、試場提供服務或輔具、自備輔具等），請提供特殊教育推行委員會會議紀錄(含紀錄附件及高二下或高三上最新之個別化教育計畫書)，若無者請提供本甄試專用之「特殊需求(輔具)申請說明表」正本(附錄十一)及「特殊需求(輔具)申請-診斷證明書」正本(附錄十二)；或得持報考大學入學考試中心 111 學年度高中英語聽力測驗或學科能力測驗之「111 學年度身心障礙考生應考服務申請表件」影本(含應考服務需求表、在校學習紀錄表及診斷證明書)或技專校院入學測驗中心 111 學年度四技二專統一入學測驗之「111 學年度身心障礙及重大傷病考生應考服務申請表件」影本(含在校學習輔導紀錄表及診斷證明書)替代，以作為審查考生應考服務事項之重要參考。有自備輔具者（如助聽器、人工電子耳、輪椅、拐杖等）請務必註明，以利試務作業。

※以下情形者，可免繳特殊教育推行委員會會議紀錄或特殊需求(輔具)申請說明表及診斷證明書，僅須提供身心障礙證明或鑑輔會證明佐證即可：

視覺障礙考生僅提出「紙本放大試題(A3/B4)」、「自備放大鏡」、「自備掌上型擴視機」；聽覺障礙考生僅提出「自備助聽器或人工電子耳」、「手語翻譯」；下肢障礙、身體病弱考生僅提出「自備輪椅、拐杖、助行器、低樓層或有電梯之試場」。

十、招生學校更名、合併或停止招生：

更名後	更名前
亞東學校財團法人亞東科技大學	亞東技術學院
合併更名後	合併更名前
國立陽明交通大學	國立陽明大學 國立交通大學
停止招生	
臺灣觀光學院、稻江科技暨管理學院、和春技術學院、蘭陽技術學院	

十一、各招生系科如正向教育部申請更名或整併，在未核定前仍以原系科名稱呈現，俟教育部核定後，甄試委員會將於網路選填志願前於甄試委員會網站公告。

十二、各招生委員學校與招生系科名稱以教育部核定為準。

十三、因應嚴重特殊傳染性肺炎(COVID-19)疫情，本甄試得依據中央流行疫情指揮中心等政府相關單位之規定，適時調整防疫措施，考生應予以配合，並隨時留意甄試委員會網站公告。

◎考生注意◎

報考身心障礙學生升學大專校院甄試經分發錄取者，須依該分發錄取學校規定完成報到手續，若未依錄取學校規定完成報到者，視為放棄錄取資格。

若欲參加 111 學年度「大學分發入學招生」或「四技二專日間部聯合登記分發入學招生」，應填妥放棄錄取聲明書（本簡章附錄十七），於 111 年 6 月 20 日（星期一）前向獲分發錄取學校聲明放棄錄取資格。違反者，不得參加 111 學年度「大學分發入學招生」及「四技二專日間部聯合登記分發入學招生」。

另得否報名參加其他入學管道招生，逕依該入學管道之招生簡章規定辦理。

111 學年度身心障礙學生升學大專校院甄試

重要日程表

項 目	日 期	備 註
發售簡章	110 年 11 月 16 日 (星期二) 起~ 110 年 12 月 13 日 (星期一) 止	
網路報名	110 年 11 月 30 日 (星期二) 上午 9:00 起~ 110 年 12 月 13 日 (星期一) 晚間 11:59 止	報名網址： https://cis.ncu.edu.tw/EnableSys/home 報名程序及繳費方式說明請參閱附錄二 團體報名:110 年 11 月 30 日~12 月 13 日 個人報名:110 年 12 月 7 日~12 月 13 日
繳費時間	110 年 11 月 30 日 (星期二) 上午 9:00 起~ 110 年 12 月 14 日 (星期二) 下午 3:30 止	
郵寄報名資料	110 年 12 月 14 日 (星期二) 前，郵戳為憑	報名後須繳寄報名表及相關報名資料。
寄發准考證、 公告報名人數	111 年 1 月 17 日 (星期一)	
開放考生查看 學科甄試試場	111 年 3 月 24 日 (星期四) 下午 2:00~4:00	查看試場時若有任何問題，請洽考區試務中心。
開放考生查看 術科甄試試場	111 年 3 月 27 日 (星期日) 下午 3:00~5:00 (北部(四)考區延長至下午 5:30)	查看試場時若有任何問題，請洽考區試務中心。
學科考試	111 年 3 月 25 日 (星期五) ~ 111 年 3 月 27 日 (星期日)	北部 (一) 考區：視覺障礙、聽覺障礙、肢體障礙及其他障礙考生。 北部 (二) 考區：學習障礙考生。 北部 (三) 考區：自閉症(大學組)考生。 北部 (四) 考區：腦性麻痺、自閉症(二技組及四技二專組)考生。 中部考區：各障別考生。 南部考區：各障別考生。 東部考區：各障別考生。
術科考試	111 年 3 月 28 日 (星期一)	美術：於北部 (四) 考區、中部考區、南部考區及東部考區舉行。 音樂：集中在北部 (四) 考區舉行。
公告參考答案	111 年 3 月 29 日 (星期二) 下午 3:00	公告網址： https://cis.ncu.edu.tw/EnableSys/home
試題疑義申請	111 年 3 月 31 日 (星期四) 下午 5:00 前	一律以 e-mail 方式受理。 疑義處理結果於 111 年 4 月 21 日 (星期四) 中午 12:00 公告。
寄發成績單	111 年 4 月 25 日 (星期一)	考生專區於上午 10:00 開放成績查詢。
成績複查	111 年 4 月 26 日 (星期二) ~ 111 年 4 月 28 日 (星期四)	採通訊辦理，以郵戳為憑，逾期恕不受理。

項 目	日 期	備 註
考生網路選填 志願	111年5月4日(星期三)上午9:00~ 111年5月11日(星期三)下午5:00	選填志願網址： https://cis.ncu.edu.tw/EnableSys/home
統一分發結果 公告	111年5月19日(星期四)上午10:00	1.考生請至甄試委員會網站查詢。 2.錄取通知書及報到通知書由獲分發之大專校院郵寄。
複查統一分發 結果	111年5月19日(星期四)~ 111年5月23日(星期一)	採通訊辦理，以郵戳為憑，逾期恕不受理。
錄取生放棄錄 取資格截止日	111年6月20日(星期一)前，郵戳為憑	

目錄

壹、法令依據	1
貳、各障礙類別甄試招生學校、類(群)組別、系(科)代碼、系科名稱及招生名額一覽表	1
一、 視覺障礙生	1
(一) 視覺障礙生大學組	1
1. 視覺障礙生大學組：第一類組	1
2. 視覺障礙生大學組：第二類組	9
3. 視覺障礙生大學組：第三類組	10
(二) 視覺障礙生二技組	10
(三) 視覺障礙生四技組	10
二、 聽覺障礙生	13
(一) 聽覺障礙生大學組	13
1. 聽覺障礙生大學組：第一類組	13
2. 聽覺障礙生大學組：第二類組	35
3. 聽覺障礙生大學組：第三類組	46
4. 聽覺障礙生大學組：第四類組	51
(二) 聽覺障礙生二技組	51
(三) 聽覺障礙生四技組	51
三、 腦性麻痺生	71
(一) 腦性麻痺生大學組	71
1. 腦性麻痺生大學組：第一類組	71
2. 腦性麻痺生大學組：第二類組	78
3. 腦性麻痺生大學組：第三類組	81
(二) 腦性麻痺生二技組	81
(三) 腦性麻痺生四技組	81
四、 自閉症生	84
(一) 自閉症生大學組	84
1. 自閉症生大學組：第一類組	84
2. 自閉症生大學組：第二類組	95
3. 自閉症生大學組：第三類組	102
4. 自閉症生大學組：第四類組	104
(二) 自閉症生二技組	105
(三) 自閉症生四技組	105
五、 學習障礙生	132
(一) 學習障礙生大學組	132
1. 學習障礙生大學組：第一類組	132
2. 學習障礙生大學組：第二類組	144

3. 學習障礙生大學組：第三類組.....	148
4. 學習障礙生大學組：第四類組.....	150
(二) 學習障礙生二技組	150
(三) 學習障礙生四技組	150
(四) 學習障礙生二專組	194
六、肢體障礙生.....	195
(一) 肢體障礙生大學組	195
1. 肢體障礙生大學組：第一類組.....	195
2. 肢體障礙生大學組：第二類組.....	204
3. 肢體障礙生大學組：第三類組.....	207
(二) 肢體障礙生四技組	208
七、其他障礙生.....	220
(一) 其他障礙生大學組	220
1. 其他障礙生大學組：第一類組.....	220
2. 其他障礙生大學組：第二類組.....	232
3. 其他障礙生大學組：第三類組.....	238
4. 其他障礙生大學組：第四類組.....	240
(二) 其他障礙生二技組	240
(三) 其他障礙生四技組	241
(四) 其他障礙生二專組	265
參、術科招生校系科一覽表	266
肆、成績檢定標準	268
伍、報考資格及注意事項	269
陸、報名手續	272
柒、考生服務辦法	275
教育部「身心障礙學生考試服務辦法」(摘錄)	276
捌、應試期間交通費及住宿費補助方案	277
玖、甄試考試科目、考科範圍、題型	278
拾、甄試科目、地點、日期及時間	282
拾壹、應試物品須知	285
拾貳、准考證寄發、補發	286
拾參、甄試試場公佈	286
拾肆、試題疑義	287
拾伍、成績公布及複查	287
拾陸、網路選填志願及統一分發	287
拾柒、放棄入學資格之處理	289
拾捌、申訴案件處理	289

拾玖、註冊入學	289
附錄一、身心障礙學生升學大專校院甄試招生規定	290
附錄二、網路報名程序及繳費方式說明	292
附錄三、四技二專組設計群專業科目(二)實作題型作答規定	296
附錄四、術科作答規定	297
附錄五、身心障礙學生升學大專校院甄試試場規則及違規處理辦法	298
附錄六、身心障礙學生升學大專校院甄試申訴案件處理辦法	301
附錄七、團體報名名冊(範例)	302
附錄八、報名表(範例)	303
附錄九、各障礙別需求彙整表	305
附錄十、報考資格切結書	311
附錄十一、特殊需求(輔具)申請說明表	313
附錄十二、特殊需求(輔具)申請-診斷證明書	317
附錄十三、綜合高中生修習專門學程科目學分證明	321
附錄十四、試題疑義申請表	323
附錄十五、成績複查申請表	325
附錄十六、統一分發結果複查申請表	327
附錄十七、放棄錄取聲明書	329
附錄十八、考生申訴申請表	331
附錄十九、交通費補助申請單	333
附錄二十、住宿費補助申請單	335
附錄二十一、入學大學同等學力認定標準(摘錄)	337
附錄二十二、入學專科學校同等學力認定標準(摘錄)	341
附錄二十三、高中職暨專科學校代碼一覽表	341
附錄二十四、考區交通路線資訊、校區圖及鄰近住宿資訊	342

111 學年度身心障礙學生升學大專校院甄試簡章

壹、法令依據

- 一、「特殊教育法」。
- 二、「身心障礙學生升學輔導辦法」。
- 三、教育部 110 年 7 月 13 日臺教學(四)字第 1100087831 號公告委託國立中央大學承辦 111 學年度身心障礙學生升學大專校院甄試試務工作。有關各項甄試事宜，由甄試委員會負責辦理之。

貳、各障礙類別甄試招生學校、類(群)組別、系(科)代碼、系科名稱及招生名額一覽表

本甄試障礙類別分為：視覺障礙生、聽覺障礙生、腦性麻痺生、自閉症生、學習障礙生、肢體障礙生及其他障礙生(含智能障礙、語言障礙、身體病弱、情緒行為障礙、多重障礙、其他障礙)。類群(組)別分為：大學組(第一至第四類組)、四技二專組(分為二十類群)、二技組(分為二類)。各類群(組)別之考試科目詳「玖、甄試考試科目、考科範圍、題型」。

一、視覺障礙生

(一) 視覺障礙生大學組

1. 視覺障礙生大學組：第一類組

學校名稱	系科代碼	系科名稱	名額	備註
國立政治大學	1110062	哲學系	1	*國文、英文須達本類組高標。
	1110063	公共行政學系	1	*總成績須達本類組高標。
	1110064	企業管理學系	1	*國文、英文、數學B須達本類組頂標。
	1110065	財務管理學系	1	*國文、英文、數學B須達本類組頂標。
	1110066	土耳其語文學系	1	*總成績須達本類組高標。 聽、說、讀、寫、譯等技能為學習外語之基本能力，亦為本系培養學生之重點。
國立清華大學	1110004	中國文學系甲組 (一般組)	1	*國文、英文、歷史須達本類組頂標。 本系課程需大量閱讀古籍、國學資料，請特別慎重考慮是否能適應。
	1110029	外國語文學系	1	*國文、英文、歷史須達本類組頂標。
國立臺灣大學	1110023	社會工作學系	1	*國文、英文須達本類組高標。 *數學B須達本類組均標。
國立臺灣師範大學	1110032	英語學系	1	*英文須達本類組頂標。 1. 聽講練習及寫作為本系必修課程，課程內容亦須大量英文閱讀、分析圖像資料及使用影音媒體等。 2. 畢業後欲從事教學工作者，應依本校相關規定申請修習教育專長課程，並請考量任教因素:能在教室內自由移動、獨立操作教具或評量工具能力及具備有效聽、說雙向溝通能力。 3. 有關教師資格之取得及服務之權利及義務，悉依師資培育法及其相關法令之規定。

學校名稱	系科代碼	系科名稱	名額	備註
國立臺灣師範大學	1110033	特殊教育學系	1	*國文、英文須達本類組高標。 1. 畢業後欲從事教學工作者，應依本校相關規定申請修習教育專業課程。 2. 有關教師資格之取得及服務之權利與義務，悉依師資培育法及其相關法令之規定。
	1110039	教育學系	1	*國文、英文須達本類組高標。 *數學 B 須達本類組均標。 1. 畢業後欲從事教學工作者，應依本校相關規定申請修習教育專長課程。 2. 有關教師資格之取得及服務之權利及義務，悉依師資培育法及其相關法令之規定。
	1110049	教育心理與輔導學系	1	*國文、英文須達本類組高標。 *數學 B 須達本類組均標。
國立成功大學	1110056	中國文學系	1	*國文須達本類組頂標。
	1110057	外國語文學系	1	*英文須達本類組頂標。 *國文須達本類組高標。
	1110058	歷史學系	1	*歷史須達本類組高標。 *國文須達本類組均標。
	1110060	會計學系	1	*英文須達本類組高標。 *國文、數學 B 須達本類組均標
	1110061	法律學系	1	*國文、英文須達本類組高標。 *數學 B 須達本類組均標。
國立中山大學	1110050	外國語文學系	1	*國文、英文須達本類組頂標。 1. 聽、說及口語表達為學習外語之基本能力，亦為本系培訓重點之一。 2. 本系學區位於半山坡處，往返交通路程依山而修，較為蜿蜒曲折，需小心慢行。 3. 入學本校學士班學生畢業前，需依規定修畢「語文課程:英語文」領域課程 4 學分(未經開課單位核准者不得跳級修習)，並通過本校「英語文能力標準」，方得畢業。 4. 各項說明若有未盡事宜，悉依本校「學則」及必修科目表等相關規定辦理。
	1110073	音樂學系	1	*須通過西樂類術科考試。 *國文、英文須達本類組低標。 1. 入學後主修項目限弦樂(小提琴)。 2. 本系學區位於半山坡處，往返交通路程依山而修，較為蜿蜒曲折，需小心慢行。 3. 入學本校學士班學生畢業前，需依規定修畢「語文課程:英語文」領域課程 4 學分(未經開課單位核准者不得跳級修習)，並通過本校「英語文能力標準」，方得畢業。 4. 各項說明若有未盡事宜，悉依本校「學則」及必修科目表等相關規定辦理。

學校名稱	系科代碼	系科名稱	名額	備註
國立中正大學	1110085	社會福利學系	1	<p>*英文須達本類組高標。 *國文、數學B須達本類組均標。</p> <p>1. 本系以培養社會福利全方位人才為目標，課程強調整合社會科學知識，探討福利相關議題，以培養學生制度分析、政策規劃、行政管理、福利服務之專業能力。畢業後除繼續深造外，可於非營利組織或政府部門中，從事福利政策規劃、社會工作與社會行政等相關工作。</p> <p>2. 學士班學生須於畢業前(建議在大三結束前)修習並通過「社會服務學習課程」(學系服務學習課程則請依各系規定修習)，且應於規定修業年限內，修滿學系應修畢業學分並符合學校規定之畢業條件，方得畢業。本項規定若有異動，以學生入學時適用之規定為準。</p>
國立高雄師範大學	1110055	英語學系	1	<p>*國文、英文須達本類組頂標。 *總成績須達本類組高標。</p> <p>1. 上課地點:和平校區。</p> <p>2. 本系為師資與非師資並行;入學後可依本校『教育學程甄選作業要點』或依『學生修習教育學程辦法』考試錄取後，修習教育學程。</p> <p>3. 本校實施「英語能力檢定」之畢業門檻，學士班學生在規定修業年限內，除修滿該學系應修學分外，「英語能力檢測」必須達到學校規定，方得畢業。</p> <p>4. 以上說明若有未盡事宜，悉依本校「學則」及相關法令規定辦理。</p>
國立彰化師範大學	1110034	輔導與諮商學系 社區輔導與諮商組	1	<p>*國文、英文須達本類組高標。 *數學B須達本類組均標。</p> <p>1. 本校學生可經甄選後修習教育學程，甄選之相關規定請參閱本校師資培育中心網站。</p> <p>2. 本校畢業前資訊能力必須達到學校規定之檢定畢業門檻，或經系上審查通過後，改以其他適當之評量方式或免適用規定。</p> <p>3. 畢業出路包括:國中專任輔導教師、國中綜合活動領域教師、高中職專任輔導教師或生涯規劃學科教師;學生事務人員、社區輔導人員、企業人力資源與員工協助方案人員、復健諮商人員、通過高考成為觀護人、心理測驗員、心理輔導員、人事人員或社會工作師、或進修碩士成為諮商心理師等。</p> <p>4. 適合具有良好情緒管理素養、良好的人際協調合作能力;問題解決能力，並有助人熱忱、有志從事學校與社區輔導諮商專業與助人工作，或對心理學有興趣者就讀。</p>

學校名稱	系科代碼	系科名稱	名額	備註
國立彰化師範大學	1110035	輔導與諮商學系 學校輔導與諮商組	1	<p>*國文、英文須達本類組高標。 *數學B須達本類組均標。</p> <p>1. 本校學生可經甄選後修習教育學程，甄選之相關規定請參閱本校師資培育中心網站。 2. 本校畢業前資訊能力必須達到學校規定之檢定畢業門檻，或經系上審查通過後，改以其他適當之評量方式或免適用規定。 3. 畢業出路包括：國中專任輔導教師、國中綜合活動領域教師、高中職專任輔導教師或生涯規劃學科教師；學生事務人員、社區輔導人員、企業人力資源與員工協助方案人員、復健諮商人員、通過高考成為觀護人、心理測驗員、心理輔導員、人事人員或社會工作師、或進修碩士成為諮商心理師等。 4. 適合具有良好情緒管理素養、良好的人際協調合作能力；問題解決能力，並有助人熱忱、有志從事學校與社區輔導諮商專業與助人工作，或對心理學有興趣者就讀。</p>
	1110036	特殊教育學系	1	<p>*國文、英文、數學B須達本類組均標。</p> <p>1. 本校學生可經甄選後修習教育學程，甄選之相關規定請參閱本校師資培育中心網站。 2. 本校畢業前資訊能力必須達到學校規定之檢定畢業門檻，或經系上審查通過後，改以其他適當之評量方式或免適用規定。</p>
國立臺北大學	1110043	法律學系司法組	3	<p>*國文、英文須達本類組高標。</p> <p>本系課程需閱讀大量法學資料，須具備相當的理解能力與邏輯思維，國文、英文程度較佳者為宜。視障生就學可透過有聲書籍、盲用電腦及點字資料之製作來輔助吸收課程資訊。</p>
	1110044	法律學系財經法組	3	<p>*國文、英文須達本類組高標。</p> <p>本系課程需閱讀大量法學資料，須具備相當的理解能力與邏輯思維，國文、英文程度較佳者為宜。視障生就學可透過有聲書籍、盲用電腦及點字資料之製作來輔助吸收課程資訊。</p>
	1110045	社會工作學系	3	
	1110046	公共行政暨政策學系	3	*國文、英文、數學B須達本類組均標。
	1110047	中國文學系	2	*國文、英文、歷史須達本類組均標。
	1110048	歷史學系	2	<p>*歷史須達本類組高標。 *國文、英文須達本類組均標。</p>
	1110052	社會政策與社會工作學系	1	<p>*國文、英文須達本類組均標。</p> <p>本系網址：https://www.spsw.ncnu.edu.tw/</p>
國立暨南國際大學	1110053	公共行政與政策學系	2	<p>*國文、英文須達本類組均標。</p> <p>本系網址：https://www.dppa.ncnu.edu.tw/</p>

學校名稱	系科代碼	系科名稱	名額	備註
國立臺灣藝術大學	1110041	音樂學系	1	*須通過西樂類術科考試。 本系課程須具備良好的聽音能力，限單一障礙類別。
	1110042	中國音樂學系	1	*須通過國樂類術科考試。 本系課程須具備良好的聽音能力，限單一障礙類別。
國立臺南大學	1110006	文化與自然資源學系	1	*總成績須達本類組均標。 本系需戶外田野實察與課程實作，需具有良好體能、移動能力。
	1110009	特殊教育學系	1	*總成績須達本類組均標。 有關教育學程之申請，入學後依師培中心規定辦理。
	1110015	幼兒教育學系	1	*國文、總成績須達本類組均標。 本學系課程規劃以培育幼教師資及幼兒相關產業從業人員為目標。
	1110024	諮商與輔導學系	1	*國文、英文、數學B須達本類組均標。 1. 本系課程重點為培育諮商與輔導第一線人才，學習課程具有與人直接互動的特性，亦有大量接觸人群之機會。因課程學習需要，學生需具人際互動溝通協調能力、能控管自身情緒、具相當之抗壓能力。 2. 本系為非師資培育學系，欲修習教育學程者，須通過甄試。
國立臺北教育大學	1110002	心理與諮商學系	2	*英文、數學B須達本類組均標。 本系為師資培育學系，但經本管道入學擬修讀國民小學教育學程者，須依教育部相關規定提出申請並經教育部核定始能修讀；其他類科教育學程之修讀，須通過本校師資培育暨就業輔導處辦理之各類科教育學程甄選。
	1110082	特殊教育學系	1	*國文、英文、數學B須達本類組均標。 本系為師資培育學系，但經本管道入學擬修讀國民小學教育階段特殊教育學程者，須依教育部相關規定提出申請並經教育部核定始能修讀；其他類科教育學程之修讀，須通過本校師資培育暨就業輔導處辦理之各類科教育學程甄選。
國立臺中教育大學	1110001	特殊教育學系	1	*國文、英文、數學B須達本類組均標。 1. 本系為全師培學系，但經本入學管道錄取者為外加名額，須經教育部核准後，方能取得師資生資格；師資生必須通過教師資格考試並取得大學畢業證書，方可參加半年全時實習，半年全時實習成績及格後方可取得教師證書，取得教師證書後報考各縣市舉辦之教師甄試，通過筆試及面試始能取得教職。 2. 本校學生須通過各學系規定之語文能力畢業標準方得畢業；如未通過者，可依補救措施，提升其能力以符標準。相關規定請詳參閱本校通識教育中心網頁內「國立臺中教育大學大學部學生語文基本能力實施要點」規定。

學校名稱	系科代碼	系科名稱	名額	備註
國立金門大學	1110093	都市計畫與景觀學系	1	*總成績須達本類組均標。
國立屏東大學	1110021	教育心理與輔導學系	1	*總成績須達本類組均標。 錄取者為非師資培育生，欲修讀教育學程者，可依規定提出申請參加遴選，通過者得修習教育學程(含國小、特教、幼教等類科)，相關資訊請參閱: https://cte.nptu.edu.tw 。
	1110051	社會發展學系	1	*總成績須達本類組均標。 錄取者為非師資培育生，欲修讀教育學程者，可依規定提出申請參加遴選，通過者得修習教育學程(含國小、特教、幼教等類科)，相關資訊請參閱: https://cte.nptu.edu.tw 。
	1110095	特殊教育學系	2	*總成績須達本類組均標。 錄取者為非師資培育生，欲修讀教育學程者，可依規定提出申請參加遴選，通過者得修習教育學程(含國小、特教、幼教等類科)，相關資訊請參閱: https://cte.nptu.edu.tw 。
東海大學	1110086	社會工作學系	1	*總成績須達本類組均標。
	1110087	企業管理學系	1	*國文、英文、數學B須達本類組均標。 本系教育目標在培育企業之經營管理人才，重視團隊合作、協調溝通及表達能力，課程大多以團體討論及上台報告方式進行。
	1110088	日本語言文化學系	1	*國文、英文須達本類組均標。 本系開設課程之多元性有別於他校日文系所，除加強語言基礎能力之外，廣設各領域之多元選修課程，讓學生可以自由選擇與自己性向相符的內容，以達成未來在升學或就業之目標。
	1110089	國際經營與貿易學系	2	*國文、英文、數學B須達本類組均標。
	1110090	法律學系	1	*國文、英文須達本類組均標。 本系以培養具法律專業智能、獨立思辯、人文社會關懷、科際整合能力及具奉獻利他精神之法律人才為宗旨。
輔仁大學	1110092	宗教學系	1	本校將英文與資訊等二項基本能力列入畢業條件，相關規定請於報名前詳閱學系網頁之「修業規則」及本校全人教育課程中心網頁「基本素養培育與檢測」專區，網址: http://www.hec.fju.edu.tw/article.jsp?articleID=93
	1110016	心理學系	2	*國文、英文須達本類組均標。 本校將英文與資訊等二項基本能力列入畢業條件，相關規定請於報名前詳閱學系網頁之「修業規則」及本校全人教育課程中心網頁「基本素養培育與檢測」專區，網址: http://www.hec.fju.edu.tw/article.jsp?articleID=93

學校名稱	系科代碼	系科名稱	名額	備註
輔仁大學	1110017	社會工作學系	1	<p>*國文、英文須達本類組均標。</p> <p>1.本系課程重視實務教學，並有安排校外實習，教學上多採分組討論，且重視團隊合作與溝通。</p> <p>2.本系重視口語表達、組織能力及解決問題能力，並能自我管理情緒且與他人互動。</p> <p>3.本校將英文與資訊等二項基本能力列入畢業條件，相關規定請於報名前詳閱學系網頁之「修業規則」及本校全人教育課程中心網頁「基本素養培育與檢測」專區，網址：http://www.hec.fju.edu.tw/article.jsp?articleID=93</p>
東吳大學	1110037	法律學系	1	<p>*國文、英文、數學B須達本類組高標。</p> <p>1.本校有外雙溪及城中兩個校區，外雙溪校區位處山坡地，需具備移動能力。</p> <p>2.法律學系修業5年，其餘學系均為4年。</p> <p>3.除須於規定年限內修畢學系規定應修科目與學分外，尚須通過校系規定之外語能力、資訊能力及美育活動畢業標準，方得畢業；如未通過，本校訂有補救措施，協助提昇其能力與素質。</p> <p>4.法商學院一年級新生每週規劃部分課程至外雙溪校區上課，俾共享資源。</p> <p>5.本校學雜費及獎助學金等資訊，請逕上本校德育中心網頁查詢。</p>
中原大學	1110040	特殊教育學系	1	<p>*國文、英文、數學B須達本類組均標。</p> <p>學士班入學學生，必須通過本校認定之英文能力鑑定考試，始准予畢業，請詳見「中原大學學生英文畢業門檻作業細則」。</p>
淡江大學	1110012	大眾傳播學系	1	<p>1.本系學習內容包含視覺、聽覺相關課程，須具備視覺設計與色彩判定能力。</p> <p>2.本系學生須大量動手實作，學生須具備獨立操作能力及個人安全維護能力。</p> <p>3.本校訂有學生英語能力檢定之畢業門檻，未通過者得於大三起，修習「進修英文」二學分之替代課程且成績及格始得畢業。</p>
	1110011	中國文學學系	1	本校訂有學生英語能力檢定之畢業門檻，未通過者得於大三起，修習「進修英文」二學分之替代課程且成績及格始得畢業。
	1110013	歷史學系	2	
	1110018	公共行政學系	2	
中國文化大學	1110080	音樂學系	2	<p>*須通過西樂類術科考試。</p> <p>1.本系課程需使用到聽覺能力及口語表達能力，考生宜具備相當之聽覺及口語表達能力。</p> <p>2.本系相關資訊、修課規定及畢業條件等請參閱本系網頁：http://music.pccu.edu.tw/。</p>
	1110091	行政管理學系	1	<p>*國文、歷史、地理須達本類組底標。</p> <p>本系相關資訊、修課規定及畢業條件等請參閱本系網頁：https://crylcm.pccu.edu.tw/。</p>

學校名稱	系科代碼	系科名稱	名額	備註
中國文化大學	1110096	財務金融學系金融行銷組	2	本系相關資訊、修課規定及畢業條件等請參閱本系網頁: http://crbbbf.pccu.edu.tw/ 。
	1110097	財務金融學系財務金融組	2	
靜宜大學	1110067	英國語文學系	1	*英文須達本類組均標。 為更詳盡認識及選擇學系，請務必上網查詢課程與簡介(https://english.pu.edu.tw/)。
	1110068	西班牙語文學系	3	*國文、英文須達本類組均標。 為更詳盡認識及選擇學系，請務必上網查詢課程與簡介(https://spanish.pu.edu.tw/)。
	1110069	日本語文學系	1	*國文須達本類組均標。 為更詳盡認識及選擇學系，請務必上網查詢課程與簡介(https://japanese.pu.edu.tw/)。
	1110070	中國文學系	2	*國文須達本類組均標。 為更詳盡認識及選擇學系，請務必上網查詢課程與簡介(https://chinese.pu.edu.tw/)。
	1110071	社會工作與兒童少年福利學系	1	*國文須達本類組均標。 為更詳盡認識及選擇學系，請務必上網查詢課程與簡介(https://swcw.pu.edu.tw/)。
	1110072	法律學系	2	*國文須達本類組均標。 1. 本系課程主要為講授式，需閱讀大量法學資料。 2. 為更詳盡認識及選擇學系，請務必上網查詢課程與簡介(https://law.pu.edu.tw/)。
實踐大學	1110038	音樂學系（臺北校區）	4	*須通過西樂類術科考試。 *英文、歷史、地理須達本類組底標。 1. 學生除須於修業年限內修畢所屬學系組應修學分外，「英外語文畢業能力指標」等畢業門檻必須達到學校規定。 2. 本校諮商輔導中心設有資源教室及輔導老師，提供課業及生活諮詢輔導之協助。 3. 因考量合奏合唱之授課，限定僅有視障之考生；同時有其他障礙者不招收。
慈濟大學	1110019	傳播學系	1	
	1110020	兒童發展與家庭教育學系	1	本系以培育具備「學前教育與托育」、「家庭教育」、「兒童輔導與特殊教育」之教育專業人員為目標，畢業之學生可取得幼兒園教保員、保母、家庭教育專業人員、早期療育人員專業證照或資格。更有跨領域學習及國際交流機會，歡迎有特殊需求學生就讀。
亞洲大學	1110025	社會工作學系	1	*國文、英文、總成績須達本類組均標。 1. 本校設有資源教室，關懷並提供學生課業及生活諮詢服務。 2. 本系重視表達與思辯，學習歷程中強調小組討論與報告。 3. 本系著重實務，課程包含兩階段校外機構實習課程(合計 520 小時)，需具有良好體能、移動能力。

學校名稱	系科代碼	系科名稱	名額	備註
佛光大學	1110027	中國文學與應用學系	1	<p>1. 本校位處山坡地，建議選填志願前可至校園了解環境。</p> <p>2. 本系需要閱讀大量文獻書籍，學生須有較佳之閱讀能力。</p> <p>3. 本系各專業課程均重視學生之專注力、寫作能力以及口語表達能力，另有執行創意實作。</p> <p>4. 大四時必須完成畢業門檻「實習/專題」課程，始得畢業。</p>

2. 視覺障礙生大學組：第二類組

學校名稱	系科代碼	系科名稱	名額	備註
國立清華大學	1120002	資訊工程學系	1	*英文、數學A、物理須達本類組頂標。
	1120003	數學系	1	*數學A須達本類組頂標。 *英文、物理須達本類組高標。
	1120010	工程與系統科學系	1	*英文、數學A、物理須達本類組頂標。
	1120011	原子科學院學士班	1	*數學A、物理、化學須達本類組頂標。
國立成功大學	1120014	物理學系	1	*數學A、物理須達本類組頂標。 本系實驗課程極為重要，基於考量操作危險性與結果判定之需要，學生須具備獨立操作能力及個人安全維護能力。
國立中山大學	1120004	機械與機電工程學系	1	<p>*數學A、物理須達本類組高標。</p> <p>*英文須達本類組均標。</p> <p>1. 本系修課領域含熱流、固力、自動控制、設計製造、微奈米系統，強調基礎理論學習，重視實務及工程上之應用，強化工程學識、實務技能及團隊合作能力。</p> <p>2. 課程含實驗操作，考量實驗操作危險性與結果判斷之需要，學生須具有獨立操作能力及個人安全維護能力。</p> <p>3. 入學本校學士班學生畢業前，需依規定修畢「語文課程:英語文」領域課程4學分(未經開課單位核准者不得跳級修習)，並通過本校「英語文能力標準」，方得畢業。</p> <p>4. 各項說明若有未盡事宜，悉依本校「學則」及必修科目表等相關規定辦理。</p>
國立東華大學	1120005	應用數學系數學科學組	1	*數學A須達本類組均標。 教師採口語教學為主。
	1120006	應用數學系統計科學組	1	*數學A須達本類組均標。 教師採口語教學為主。

學校名稱	系科代碼	系科名稱	名額	備註
逢甲大學	1120012	應用數學系	1	1. 本校日間學士班學生在規定修業年限內，修足應修科目與學分數(含非本系至少9學分)，並通過本校及該系、學位學程規定之各項考核(畢業條件)成績合格者，始得畢業授予學位。 2. 本系以培養學生具備數學、統計、資訊科學之綜合應用能力為目標，訓練學生發掘、分析及處理問題的能力，並透過跨領域學程習、專題實作、專業證照及競賽等，強化職場競爭力。歡迎有興趣於數學建模、數據科學及人工智慧領域的同學，加入本系行列。未來可擔任數據分析師、機率工程師、品管工程師、人工智慧工程師、資安應用工程師等產業專業人才。
靜宜大學	1120013	資訊工程學系	1	*英文、數學A須達本類組低標。 為更詳盡認識及選擇學系，請務必上網查詢課程與簡介(https://csie.pu.edu.tw/)。

3. 視覺障礙生大學組：第三類組

學校名稱	系科代碼	系科名稱	名額	備註
國立成功大學	1130001	心理學系	1	*國文、英文、數學A須達本類組均標。

(二) 視覺障礙生二技組

學校名稱	類別	系科代碼	系科名稱	名額	備註
文藻外語大學	共同類	1201001	英國語文系	1	*英文須達本類組均標。 1. 學生除應修畢本系應修之科目與學分數，且學業及操行成績均及格外，均需通過本校或本系訂定之語言能力檢定標準，並完成勞作教育之規定，始得畢業。 2. 課程內容涵蓋課堂討論、口語表達、專題製作，並有實習課程，需具人際互動溝通協調能力、能控制自身情緒者。 3. 聽、說、讀、寫、譯等技能為學習外語之基本能力，亦為本系培養學生之重點。

(三) 視覺障礙生四技組

學校名稱	類別	系科代碼	系科名稱	名額	備註
國立勤益科技大學	商業與管理群	1310005	企業管理系	2	*總成績須達本類組均標。 1. 本校設有英文及服務學習之畢業門檻，未通過者須加修補救課程。 2. 凡本管道入學新生，本校優先提供工讀機會。

學校名稱	類別	系科代碼	系科名稱	名額	備註
朝陽科技大學	商業與管理群	1310008	社會工作系	1	1. 本系課程「志願服務與服務學習」、「社會工作實習(二) 機構實習」、「社會工作實習(三) 方案實習」三門課，實作至少440小時，請作為選填之參考。 2. 本校實施勞作教育制度。
	家政群幼保類	1315005	社會工作系	1	
崑山科技大學	機械群	1301001	電子工程系	1	
	電機與電子群資電類	1304002	電子工程系	1	
	商業與管理群	1310010	企業管理系	1	
弘光科技大學	衛生與護理類	1311002	營養系	1	
	食品群	1312001	營養系	1	
	家政群幼保類	1315004	幼兒保育系	2	
	家政群生活應用類	1316001	幼兒保育系	2	
	餐旅群	1321001	營養系	1	
大仁科技大學	衛生與護理類	1311003	社會工作系	2	
中臺科技大學	商業與管理群	1310003	醫療暨健康產業管理系	3	1. 本系學生有醫療及健康產業機構實習課程，須配合實習機構要求，並完成實務操作。 2. 本校設有資源教室，專責輔導、照顧校內身心障礙學生，協助學生課業學習。
	家政群幼保類	1315003	兒童教育暨事業經營系	1	1. 本系課程以口語教學為主，重視溝通理解及表達能力，著重分組討論、口頭及書面報告。 2. 本系學生有幼保實習課程，須學習具備觀察並照顧幼兒之能力。 3. 本校設有資源教室，專責輔導、照顧校內身心障礙學生，協助學生課業學習。
台南應用科技大學	商業與管理群	1310006	國際企業經營系	1	
	商業與管理群	1310007	財務金融系	1	
遠東科技大學	機械群	1301002	創新商品設計與創業管理系	2	1. 教師均採口語教學為主，學校可替學生向教育部申請輔具。 2. 本校學生需完成服務學習及通過相關專業證照考試門檻。 3. 本校諮商輔導中心設有資源教室與輔導教師，關懷並提供學生課業及生活諮詢與協助。 4. 本校備有無障礙學生宿舍。

學校名稱	類別	系科代碼	系科名稱	名額	備註
文藻外語大學	外語群英語類	1319003	法國語文系	1	<p>*英文、專業科目(二)須達本類組均標。</p> <p>1. 學生除應修畢本系應修之科目與學分數，且學業及操行成績均及格外，均需通過本校或本系訂定之語言能力檢定標準，並完成勞作教育之規定，始得畢業。</p> <p>2. 課程內容涵蓋課堂討論、口語表達、專題製作，並有實習課程，需具人際互動溝通協調能力、能控制自身情緒者。</p> <p>3. 聽、說、讀、寫、譯等技能為學習外語之基本能力，亦為本系培養學生之重點。</p>
台北海洋科技大學	商業與管理群	1310009	健康照顧社會工作系	2	<p>1. 畢業前須符合學校修業條件及本系畢業規範並完成社會工作實習課程。</p> <p>2. 本校學生輔導中心設有資源教室以及輔導老師。</p> <p>3. 本校設有心理輔導室，主要關懷與服務身心障礙學生，可提供學生課業及生活等各方面諮詢協助。</p>
	衛生與護理類	1311004	健康照顧社會工作系	2	
	家政群幼保類	1315006	健康照顧社會工作系	2	
南亞技術學院	餐旅群	1321004	休閒與餐旅管理系	1	本校設有資源教室，依學生特性及不同需求，提供適切之生活與學習輔具及輔導措施，並辦理各項活動，強化學生獨立自主、人際互動之能力，提供資源生在校園學習及生活上完善的協助與輔導。

二、聽覺障礙生

(一)聽覺障礙生大學組

1. 聽覺障礙生大學組：第一類組

學校名稱	系科代碼	系科名稱	名額	備註
國立政治大學	2110142	社會學系	1	*國文、英文、數學B須達本類組均標。
	2110143	公共行政學系	1	*總成績須達本類組高標。
	2110144	風險管理與保險學系	1	*國文、英文、數學B須達本類組頂標。
	2110145	法律學系	1	*國文、英文須達本類組高標。
	2110169	經濟學系	1	*英文、數學B、總成績須達本類組均標。
國立清華大學	2110012	幼兒教育學系	1	*國文、英文、歷史須達本類組頂標。 1. 甄試錄取學生修畢教保專業知能課程32學分即具有教保員資格。 2. 由本管道入學之學生，不具師培生資格，但可於入學後參加本校幼教學程甄選，以成為師培生。 3. 本系課程有舞蹈、戲劇、律動等相關課程，需具有良好移動與肢體表演能力；部分課程須進入幼兒園進行觀察與實習，須具備人際互動溝通協調能力、能控管自身情緒、具相當之抗壓能力。
	2110069	特殊教育學系	1	*英文須達本類組頂標。 *國文、歷史須達本類組高標。 1. 本系課程以口語教學為主，重視溝通理解及表達能力。 2. 本管道錄取學生不具師資生資格，惟可於入學後依相關規定向教育部申請，經核准後取得外加師資生資格。
	2110129	藝術與設計學系創作組	1	*須通過美術類術科考試。 本系著重藝術創作，教學以口語方式為主，需具相當之視覺、聽覺功能及口語表達、辨別顏色能力，具人際互動溝通協調能力，能控管自身情緒。
	2110147	教育心理與諮商學系	2	*國文、英文、數學B須達本類組高標。 1. 本系課程以口語教學為主，重視溝通理解及表達能力。 2. 本系為非師資培育學系，欲修習教育學程者，可於大二時參加本校教育學程甄選成為師資培育生
	2110181	竹師教育學院學士班	1	*國文、英文、數學B須達本類組頂標。
	2110182	經濟學系	1	*國文、英文、數學B須達本類組頂標。 本系必修科目包含微積分與統計學。
國立臺灣大學	2110070	會計學系	1	*英文、數學B須達本類組頂標。 *總成績須達本類組高標。
	2110081	中國文學系	1	*國文須達本類組頂標。 *英文、歷史須達本類組高標。 本系網址： http://www.cl.ntu.edu.tw/ 。

學校名稱	系科代碼	系科名稱	名額	備註
國立臺灣大學	2110146	社會學系	1	*國文、英文、數學B須達本類組頂標。 本系教學以口語方式為主，建議聽力須能以助聽輔具矯正為宜；又本系大部份課程均需進行小組討論，建議具備有效聽說能力為優。
	2110158	政治學系政治理論組	1	*國文、英文、總成績須達本類組頂標。 本系資訊可參考本系網頁： http://politics.ntu.edu.tw/ 。 本系教學以口試及文獻閱讀為主，需具有相當之聽覺功能(含能以助聽器等輔助器材矯正)；又本系學習重點包括思辨分析、口語及寫作論述，課程中需閱讀資料文獻，進行小組合作與討論，考生宜具有人際互動、溝通協調與控管情緒之能力。
	2110161	歷史學系	1	*國文、英文須達本類組頂標。 *歷史須達本類組高標。
國立臺灣師範大學	2110082	公民教育與活動領導學系	1	*國文須達本類組高標。 *英文須達本類組均標。 1. 本系為師培與非師培並行學系，課程分為師資培育、法政財經、戶外領導三種專業。畢業後欲從事教學工作者，應依本校相關規定申請修習教育專業課程。 2. 本系具有戶外領導相關課程，著重操作能力、溝通能力及專業學習能力。 3. 有關教師資格之取得及服務之權利與義務，悉依師資培育法及其相關法令之規定。
	2110083	企業管理學系	1	*英文、數學B須達本類組頂標。 *國文須達本類組高標。 1. 本系為非師資培育學系。 2. 同學須通過本系所規定之外語能力檢定標準，方能畢業。
	2110084	社會教育學系	1	*國文、英文、數學B須達本類組高標。 1. 本系課程以口語教學為主，重視溝通理解及表達，並以具備有效聽、說雙向溝通能力為基礎。 2. 本系非為師培學系，有關教師資格之取得及服務之權利與義務，悉依師資培育法及其相關法令之規定。
	2110085	特殊教育學系	1	*國文、英文須達本類組高標。 1. 畢業後欲從事教學工作者，應依本校相關規定申請修習教育專業課程。 2. 有關教師資格之取得及服務之權利與義務，悉依師資培育法及其相關法令之規定。
	2110102	教育學系	1	*國文、英文須達本類組高標。 *數學B須達本類組均標。 1. 畢業後欲從事教學工作者，應依本校相關規定申請修習教育專長課程。 2. 有關教師資格之取得及服務之權利及義務，悉依師資培育法及其相關法令之規定。
	2110114	教育心理與輔導學系	1	*國文、英文須達本類組高標。 *數學B須達本類組均標。

學校名稱	系科代碼	系科名稱	名額	備註
國立成功大學	2110133	中國文學系	1	*國文須達本類組頂標。
	2110134	歷史學系	1	*歷史須達本類組高標。 *國文須達本類組均標。
	2110135	台灣文學系	1	*國文、英文須達本類組頂標。
	2110136	會計學系	1	*英文須達本類組高標。 *國文、數學B須達本類組均標。
	2110137	經濟學系	1	*國文、英文、數學B須達本類組頂標。
	2110172	法律學系	1	*國文、英文須達本類組高標。 *數學B須達本類組均標。
國立中興大學	2110045	會計學系	1	*英文、數學B須達本類組高標。 *國文須達本類組均標。 1. 本系網址: http://gia.nchu.edu.tw 。 2. 本系電話:04-22840828#641。
	2110115	中國文學系	1	*國文須達本類組高標。 *英文、歷史須達本類組均標。 本系旨在培養文學創作、教學、研究等項之人才，俾能會通古典與現代之學術，具備文學閱讀、詮釋與鑑賞之專業知能。網址: http://chinese.nchu.edu.tw/main.php 。聯絡電話:04-22840317#882。
國立中央大學	2110001	中國文學系	1	*國文須達本類組頂標。 *英文、歷史須達本類組高標。
	2110002	財務金融學系	1	*英文、數學B須達本類組高標。
	2110162	經濟學系	1	*英文、數學B須達本類組高標。
國立中山大學	2110017	中國文學系	1	*國文須達本類組高標。 *英文、歷史須達本類組均標。 1. 本系之教育目標在於培育語文應用、文學、創作和文化研究的人才。課程內容涵蓋討論及報告，聽、說、讀、寫為本系基本能力，需閱讀大量文本資料。 2. 本系學區位於柴山半山坡處，校園山路崎嶇蜿蜒，需小心慢行。 3. 入學本校學士班學生畢業前，需依規定修畢「語文課程:英語文」領域課程4學分(未經開課單位核准者不得跳級修習)，並通過本校「英語文能力標準」，方得畢業。 4. 各項說明若有未盡事宜，悉依本校「學則」及必修科目表等相關規定辦理。

學校名稱	系科代碼	系科名稱	名額	備註
國立中山大學	2110023	企業管理學系	1	<p>*國文、英文、數學B須達本類組均標。</p> <p>1. 本系課程內容涵蓋討論及報告，聽、說、讀、寫及溝通為本系基本能力。</p> <p>2. 入學本校學士班學生畢業前，需依規定修畢「語文課程:英語文」領域課程4學分(未經開課單位核准者不得跳級修習)，並通過本校「英語文能力標準」，方得畢業。</p> <p>3. 各項說明若有未盡事宜，悉依本校「學則」及必修科目表等相關規定辦理。</p>
	2110038	社會學系	1	<p>*英文、數學B須達本類組均標。</p> <p>1. 本系課程小組討論份量較重，必修課程需進行田野調查，具溝通及移動能力。</p> <p>2. 入學本校學士班學生畢業前，需依規定修畢「語文課程:英語文」領域課程4學分(未經開課單位核准者不得跳級修習)，並通過本校「英語文能力標準」，方得畢業。</p> <p>3. 各項說明若有未盡事宜，悉依本校「學則」及必修科目表等相關規定辦理。</p>
	2110075	人文暨科技跨領域學士學位學程	1	<p>*數學B須達本類組高標。</p> <p>*國文、英文須達本類組均標。</p> <p>1. 本系課程除基礎學術倫理外，亦重實務技能培養訓練。課程重點有策劃活動之實務經驗與大量接觸人群的機會，需具人際互動溝通協調能力、能控管自己情緒、具相當之抗壓能力。</p> <p>2. 入學本校學士班學生畢業前，需依規定修畢「語文課程:英語文」領域課程4學分(未經開課單位核准者不得跳級修習)，並通過本校「英語文能力標準」，方得畢業。</p> <p>3. 各項說明若有未盡事宜，悉依本校「學則」及必修科目表等相關規定辦理。</p>
國立臺灣海洋大學	2110036	運輸科學系	1	<p>*英文、數學B須達本類組高標。</p> <p>1. 本校學士班學生需修習服務學習課程及至少一學期游泳課程，但具備免修游泳條件者得申請免修。</p> <p>2. 本校設有英文能力檢定考試之畢業門檻，未通過者，須加修「精進英文」課程，且成績及格者，始可畢業。</p> <p>3. 住宿需求:身心障礙生(不限設籍地區)，於住宿申請時間內將身心障礙手冊影本寄送至住輔組，可辦理床位保留作業。</p>

學校名稱	系科代碼	系科名稱	名額	備註
國立中正大學	2110074	政治學系	1	<p>*英文須達本類組高標。 *國文、數學B須達本類組均標。</p> <p>1. 本系之招生期望係為具備人文關懷、公共參與以及服務社會，對於公共議題能有理解能力以及省思能力，且對國際關係、比較政治、公行與政策、公民社會有興趣及具發展潛力之人才。</p> <p>2. 學士班學生須於畢業前(建議在大三結束前)修習並通過「社會服務學習課程」(學系服務學習課程則請依各系規定修習)，且應於規定修業年限內，修滿學系應修畢業學分並符合學校規定之畢業條件，方得畢業。本項規定若有異動，以學生入學時適用之規定為準。</p>
	2110063	社會福利學系	2	<p>*英文須達本類組高標。 *國文、數學B須達本類組均標。</p> <p>1. 本系以培養社會福利全方位人才為目標，課程強調整合社會科學知識，探討福利相關議題，以培養學生制度分析、政策規劃、行政管理、福利服務之專業能力。畢業後除繼續深造外，可於非營利組織或政府部門中，從事福利政策規劃、社會工作與社會行政等相關工作。</p> <p>2. 學士班學生須於畢業前(建議在大三結束前)修習並通過「社會服務學習課程」(學系服務學習課程則請依各系規定修習)，且應於規定修業年限內，修滿學系應修畢業學分並符合學校規定之畢業條件，方得畢業。本項規定若有異動，以學生入學時適用之規定為準。</p>
	2110064	勞工關係學系	2	<p>*國文、英文、數學B須達本類組均標。</p> <p>1. 本系擁有經濟、社會、法律與人力資源管理等領域之師資，提供跨科際整合之課程，強調全球化之視野，協助培養同學兼顧具理論與實務之專業知識，以利就業或再深造之需要。畢業後除繼續深造外，可於公部門或工會服務，也可選擇於私部門從事人力資源管理等相關工作。</p> <p>2. 學士班學生須於畢業前(建議在大三結束前)修習並通過「社會服務學習課程」(學系服務學習課程則請依各系規定修習)，且應於規定修業年限內，修滿學系應修畢業學分並符合學校規定之畢業條件，方得畢業。本項規定若有異動，以學生入學時適用之規定為準。</p>

學校名稱	系科代碼	系科名稱	名額	備註
國立中正大學	2110110	法律學系法學組	1	<p>*國文、英文須達本類組頂標。</p> <p>1. 法律學系法學組著重培養紮實的法學素養，並兼顧理論與司法實務的整合學習，提供國際學術交流之機會，以培養法學研究人才及司法實務從業人員為主要目標。招收有志於從事司法官、律師及其他法律工作者就讀本系。</p> <p>2. 學士班學生須於畢業前(建議在大三結束前)修習並通過「社會服務學習課程」(學系服務學習課程則請依各系規定修習)，且應於規定修業年限內，修滿學系應修畢業學分並符合學校規定之畢業條件，方得畢業。本項規定若有異動，以學生入學時適用之規定為準。</p>
國立高雄師範大學	2110044	工業設計學系	1	<p>*總成績須達本類組均標。</p> <p>1. 上課地點:燕巢校區。</p> <p>2. 本系非師資培育學系，有意從事教職者，入學後可依本校『學生修習教育學程辦法』考試錄取後，修習教育學程。</p> <p>3. 本校實施「英語能力檢定」之畢業門檻，學士班學生在規定修業年限內，除修滿該學系應修學分外，「英語能力檢測」必須達到學校規定，方得畢業。</p> <p>4. 以上說明若有未盡事宜，悉依本校「學則」及相關法令規定辦理。</p>
	2110018	美術學系	1	<p>*須通過美術類術科考試。</p> <p>*國文、英文須達本類組均標。</p> <p>1. 上課地點:和平校區。</p> <p>2. 本系採師資與非師資並行；入學後可依本校「師資培育生甄選及修習教育專業課程辦法」及各學系所訂相關辦法，或依本校「學生修習教育學程辦法」考試錄取後，修習教育學程。</p> <p>3. 本校實施「英語能力檢定」之畢業門檻，學士班學生在規定修業年限內，除修滿該學系應修學分外，「英語能力檢測」必須達到學校規定，方得畢業。</p> <p>4. 以上說明若有未盡事宜，悉依本校「學則」及相關法令規定辦理。</p>
	2110022	教育學系	1	<p>*國文、英文、數學B須達本類組高標。</p> <p>1. 上課地點:和平校區。</p> <p>2. 本系為師資培育學系；入學後可依本校「師資培育生甄選及修習教育專業課程辦法」及各學系所訂相關辦法，或依本校「學生修習教育學程辦法」考試錄取後，修習教育學程。</p> <p>3. 本校實施「英語能力檢定」之畢業門檻，學士班學生在規定修業年限內，除修滿該學系應修學分外，「英語能力檢測」必須達到學校規定，方得畢業。</p> <p>4. 以上說明若有未盡事宜，悉依本校「學則」及相關法令規定辦理。</p>

學校名稱	系科代碼	系科名稱	名額	備註
國立高雄師範大學	2110046	視覺設計學系	1	<p>*須通過美術類術科考試。</p> <p>*國文、英文須達本類組均標。</p> <p>1. 上課地點:和平校區。</p> <p>2. 本系非師資培育學系，有意從事教職者，入學後可依本校『學生修習教育學程辦法』考試錄取後，修習教育學程。</p> <p>3. 本校實施「英語能力檢定」之畢業門檻，學士班學生在規定修業年限內，除修滿該學系應修學分外，「英語能力檢測」必須達到學校規定，方得畢業。</p> <p>4. 以上說明若有未盡事宜，悉依本校「學則」及相關法令規定辦理。</p>
國立彰化師範大學	2110090	特殊教育學系	1	<p>*國文、英文、數學B須達本類組均標。</p> <p>1. 本校學生可經甄選後修習教育學程，甄選之相關規定請參閱本校師資培育中心網站。</p> <p>2. 本校畢業前資訊能力必須達到學校規定之檢定畢業門檻，或經系上審查通過後，改以其他適當之評量方式或免適用規定。</p>
國立嘉義大學	2110058	應用歷史學系	2	<p>*歷史須達本類組高標。</p> <p>本校提供大一新生一般宿舍(限戶籍地距離就學校區10公里以外之新生)。</p>
	2110059	應用經濟學系	1	<p>*數學B須達本類組均標。</p> <p>*國文、英文須達本類組底標。</p> <p>本校提供大一新生一般宿舍(限戶籍地距離就學校區10公里以外之新生)。</p>
	2110060	行銷與觀光管理學系	2	<p>*國文、英文、數學B須達本類組均標。</p> <p>本校提供大一新生一般宿舍(限戶籍地距離就學校區10公里以外之新生)。</p>
	2110191	中國文學系	2	<p>*國文須達本類組均標。</p> <p>本校提供大一新生一般宿舍(限戶籍地距離就學校區10公里以外之新生)。</p>
	2110192	特殊教育學系	2	<p>*國文、英文、數學B須達本類組高標。</p> <p>1. 非所有學生皆可修習教育學程，有關教育學程之申請，入學後依外加師資管道辦理申請。</p> <p>2. 本校提供大一新生一般宿舍(限戶籍地距離就學校區10公里以外之新生)。</p>
國立高雄大學	2110177	金融管理學系	1	<p>*國文、英文、數學B須達本類組均標。</p> <p>本系之教育目標在於訓練與培養國際商管專業人才，未來多從事金融證券與財務管理相關行業。因此，與人之間的互動頻繁，故除了專業的金融知識外，情緒管理能力與英文能力亦為本系著重之素養。</p>
國立東華大學	2110055	特殊教育學系	2	<p>*總成績須達本類組均標。</p> <p>1. 本管道入學生修習教育學程之申請，須依師資培育中心相關規定辦理。</p> <p>2. 欲從事教學工作者，請考量未來教學現場師生互動、課程操作與移動能力。</p>

學校名稱	系科代碼	系科名稱	名額	備註
國立東華大學	2110052	社會學系	2	
	2110174	藝術與設計學系	1	*須通過美術類術科考試。 1. 本系教師教學以口語為主，重溝通理解及表達能力，聽覺障礙者，如於配戴調頻助聽系統(上課時，老師需配合配戴)後就可以聽到，即適宜報考。 2. 本系課程內容包含理論及實作，須具備繪圖設計及辨別顏色能力。
國立暨南國際大學	2110126	資訊管理學系	1	*英文、數學B須達本類組均標。 本系網址: https://www.im.ncnu.edu.tw/
	2110127	社會政策與社會工作學系	1	*國文、英文須達本類組均標。 本系網址: https://www.spsw.ncnu.edu.tw/
	2110128	公共行政與政策學系	2	*國文、英文須達本類組均標。 本系網址: https://www.dppa.ncnu.edu.tw/
	2110178	教育政策與行政學系	1	*國文、英文須達本類組均標。 本系網址: https://www.epa.ncnu.edu.tw/
國立臺灣藝術大學	2110077	美術學系	2	*須通過美術類術科考試。
	2110078	書畫藝術學系	1	*須通過美術類術科考試。
	2110107	雕塑學系	1	*須通過美術類術科考試。
	2110108	視覺傳達設計學系	2	*須通過美術類術科考試。 1. 本系重視溝通理解及表達能力，歡迎配戴助聽輔具即可矯正聽力之聽覺障礙者報考。 2. 限單一障礙類別。
	2110109	多媒體動畫藝術學系	1	*須通過美術類術科考試。 1. 限單一障礙類別。 2. 本系課程包含視覺設計與電腦實務操作，須具備有良好色彩的辨識及表現能力，與肢體協調能力。
國立臺東大學	2110035	特殊教育學系	1	*國文須達本類組均標。 1. 本系為全師培學系，但經本入學管道錄取者為外加名額，須經教育部核准後，方能取得師資生資格。 2. 本系課程以口語教學為主，重視溝通理解及表達能力。
	2110193	身心整合與運動休閒產業學系	2	本系有各項運動技能訓練課程，並有大量劇烈體能活動，且須參與業界實務實習。
國立臺南藝術大學	2110168	藝術史學系	1	*國文、英文須達本類組底標。 1. 本系為鼓勵多元學習，共分臺灣宗教性文物調查研究學程、臺灣及東亞文物鑑識與保存實務學程及文化藝術與管理學程三個專業學程。畢業前依規定修滿相關課程及獲得學程證書。 2. 本系採口語教學、文本閱讀及實務操作為主，歡迎配戴助聽系統即可聽到之聽覺障礙者報考。

學校名稱	系科代碼	系科名稱	名額	備註
國立臺南大學	2110015	視覺藝術與設計學系	1	*須通過美術類術科考試。 須具備繪圖設計及辨別顏色能力。
	2110026	文化與自然資源學系	2	*總成績須達本類組均標。 本系需戶外田野實察與課程實作，需具有良好體能、移動能力。
	2110030	特殊教育學系	1	*總成績須達本類組均標。 有關教育學程之申請，入學後依師培中心規定辦理。
	2110041	幼兒教育學系	1	*國文、總成績須達本類組均標。 本學系課程規劃以培育幼教師資及幼兒相關產業從業人員為目標。
	2110042	經營與管理學系	1	*國文、英文、數學B須達本類組均標。
國立臺北教育大學	2110006	幼兒與家庭教育學系	2	*國文、英文須達本類組均標。 1. 本系為師資培育學系，但經本管道入學擬修讀幼兒園教師教育學程者，須依教育部相關規定提出申請並經教育部核定後始能修讀；其他類科教育學程之修讀，須通過本校師資培育暨就業輔導處辦理之各類科教育學程甄選。 2. 本學系學生未來出路:幼兒園教師及園長、教保員、家庭教育方案職能人才、幼教產業人才。
	2110008	特殊教育學系	1	*國文、英文、數學B須達本類組均標。 本系為師資培育學系，但經本管道入學擬修讀國民小學教育階段特殊教育學程者，須依教育部相關規定提出申請並經教育部核定始能修讀；其他類科教育學程之修讀，須通過本校師資培育暨就業輔導處辦理之各類科教育學程甄選。
國立臺中教育大學	2110003	教育學系	1	*國文、英文、數學B須達本類組均標。 1. 本系為全師培學系，但經本入學管道錄取者為外加名額，須經教育部核准後，方能取得師資生資格；師資生必須通過教師資格考試並取得大學畢業證書，方可參加半年全時實習，半年全時實習成績及格後方可取得教師證書，取得教師證書後報考各縣市舉辦之教師甄試，通過筆試及面試始能取得教職。 2. 本校學生須通過各學系規定之語文能力畢業標準方得畢業；如未通過者，可依補救措施，提升其能力以符標準。相關規定請詳參閱本校通識教育中心網頁內「國立臺中教育大學大學部學生語文基本能力實施要點」規定。

學校名稱	系科代碼	系科名稱	名額	備註
國立臺中教育大學	2110004	特殊教育學系	2	<p>*國文、英文、數學B須達本類組均標。</p> <p>1. 本系為全師培學系，但經本入學管道錄取者為外加名額，須經教育部核准後，方能取得師資生資格；師資生必須通過教師資格考試並取得大學畢業證書，方可參加半年全時實習，半年全時實習成績及格後方可取得教師證書，取得教師證書後報考各縣市舉辦之教師甄試，通過筆試及面試始能取得教職。</p> <p>2. 本校學生須通過各學系規定之語文能力畢業標準方得畢業；如未通過者，可依補救措施，提升其能力以符標準。相關規定請詳參閱本校通識教育中心網頁內「國立臺中教育大學大學部學生語文基本能力實施要點」規定。</p>
國立體育大學	2110034	休閒產業經營學系	3	<p>*英文須達本類組均標。</p> <p>本系培養具備企業管理知能，嫻熟運動與休閒產業經營管理、行銷企劃及資訊傳播人才，兼重理論與實務課程，在課程規劃設計上朝向全球化(國際化)發展，為國內少數系所中提供大量國際交換與交流名額之學系，總共有 18 個學校，包括北京體育大學、韓國梨花女子大學、日本鹿屋體育大學、馬來西亞大學、丹麥 Aalborg 大學、德國慕尼黑商學院、匈牙利 Semmelweis 大學，歡迎喜愛休閒運動，有志於休閒產業經營的同學加入本系。授予「管理學學士」學位。歡迎參閱本系網頁 https://dsmnew.ntsue.edu.tw/，或洽詢電話:(03)3283201 轉 8554。</p>
	2110039	體育推廣學系	2	*國文須達本類組底標。
	2110138	適應體育學系	2	<p>*國文須達本類組均標。</p> <p>*英文須達本類組底標。</p> <p>本系結合特殊教育與運動科學理念，培育適應體育專業人才，歡迎對本學系有興趣之學生選填。</p>
國立臺灣體育運動大學	2110185	運動資訊與傳播學系	1	<p>*國文、英文、數學B須達本類組低標。</p> <p>1. 本系為培育運動資訊傳播專業人才，需具備口語表達、溝通能力，轉播工作需久站、運用肢體操作攝影機等設備。</p> <p>2. 具人際互動溝通協調能力、能控管自身情緒、具相當之抗壓能力。</p> <p>3. 體育術科:本校訂有校訂必修游泳課程，院訂必修田徑課程各 1 學分課程，另訂系選修術科 4 學分。</p>
國立屏東大學	2110065	教育心理與輔導學系	1	<p>*總成績須達本類組均標。</p> <p>錄取者為非師資培育生，欲修讀教育學程者，可依規定提出申請參加遴選，通過者得修習教育學程(含國小、特教、幼教等類科)，相關資訊請參閱:https://cte.nptu.edu.tw。</p>
東海大學	2110179	社會工作學系	1	*總成績須達本類組均標。
	2110180	國際經營與貿易學系	2	*國文、英文、數學B須達本類組均標。

學校名稱	系科代碼	系科名稱	名額	備註
輔仁大學	2110047	哲學系	2	本校將英文與資訊等二項基本能力列入畢業條件，相關規定請於報名前詳閱學系網頁之「修業規則」及本校全人教育課程中心網頁「基本素養培育與檢測」專區，網址： http://www.hec.fju.edu.tw/article.jsp?articleID=93
	2110048	社會工作學系	1	*國文、英文須達本類組均標。 1.本系課程重視實務教學，並有安排校外實習，教學上多採分組討論，且重視團隊合作與溝通。 2.本系重視口語表達、組織能力及解決問題能力，並能自我管理情緒且與他人互動。 3.本校將英文與資訊等二項基本能力列入畢業條件，相關規定請於報名前詳閱學系網頁之「修業規則」及本校全人教育課程中心網頁「基本素養培育與檢測」專區，網址： http://www.hec.fju.edu.tw/article.jsp?articleID=93
	2110112	社會學系	1	本校將英文與資訊等二項基本能力列入畢業條件，相關規定請於報名前詳閱學系網頁之「修業規則」及本校全人教育課程中心網頁「基本素養培育與檢測」專區，網址： http://www.hec.fju.edu.tw/article.jsp?articleID=93
	2110113	經濟學系	1	*英文、數學B須達本類組高標。 1.本系教師均採口語教學，聽力於配戴助聽輔具後就可以聽到，即適宜報考。 2.學生須於大二學年結束前參加英語能力測驗檢定考試，成績並應達CEF之B1進階級或其他測驗相對應之同等級標準，未達上述標準者，須於大三學年結束前再考一次，仍未通過者，大四必需修讀本系規定之英語課程且成績及格始具有畢業資格。 3.本校將英文與資訊等二項基本能力列入畢業條件，相關規定請於報名前詳閱學系網頁之「修業規則」及本校全人教育課程中心網頁「基本素養培育與檢測」專區，網址： http://www.hec.fju.edu.tw/article.jsp?articleID=93
東吳大學	2110098	中國文學系	1	*國文須達本類組高標。 1.本校有外雙溪及城中兩個校區，外雙溪校區位處山坡地，需具備移動能力。 2.法律學系修業5年，其餘學系均為4年。 3.除須於規定年限內修畢學系規定應修科目與學分外，尚須通過校系規定之外語能力、資訊能力及美育活動畢業標準，方得畢業；如未通過，本校訂有補救措施，協助提昇其能力與素質。 4.法商學院一年級新生每週規劃部分課程至外雙溪校區上課，俾共享資源。 5.本校學雜費及獎助學金等資訊，請逕上本校德育中心網頁查詢。

學校名稱	系科代碼	系科名稱	名額	備註
東吳大學	2110111	社會學系	1	<p>*歷史、地理須達本類組均標。 *英文須達本類組低標。</p> <p>1. 本校有外雙溪及城中兩個校區，外雙溪校區位處山坡地，需具備移動能力。 2. 法律學系修業5年，其餘學系均為4年。 3. 除須於規定年限內修畢學系規定應修科目與學分外，尚須通過校系規定之外語能力、資訊能力及美育活動畢業標準，方得畢業；如未通過，本校訂有補救措施，協助提昇其能力與素質。 4. 法商學院一年級新生每週規劃部分課程至外雙溪校區上課，俾共享資源。 5. 本校學雜費及獎助學金等資訊，請逕上本校德育中心網頁查詢。</p>
中原大學	2110104	企業管理學系工商管理組	1	<p>*英文須達本類組均標。</p> <p>學士班入學學生，必須通過本校認定之英文能力鑑定考試，始准予畢業，請詳見「中原大學學生英文畢業門檻作業細則」。</p>
	2110105	企業管理學系服務業管理組	1	<p>*英文須達本類組均標。</p> <p>學士班入學學生，必須通過本校認定之英文能力鑑定考試，始准予畢業，請詳見「中原大學學生英文畢業門檻作業細則」。</p>
	2110106	企業管理學系高科技業管理組	1	<p>*英文須達本類組均標。</p> <p>學士班入學學生，必須通過本校認定之英文能力鑑定考試，始准予畢業，請詳見「中原大學學生英文畢業門檻作業細則」。</p>
	2110116	國際經營與貿易學系	2	<p>*國文、英文須達本類組均標。</p> <p>學士班入學學生，必須通過本校認定之英文能力鑑定考試，始准予畢業，請詳見「中原大學學生英文畢業門檻作業細則」。</p>
	2110117	資訊管理學系	1	<p>*數學B須達本類組均標。</p> <p>學士班入學學生，必須通過本校認定之英文能力鑑定考試，始准予畢業，請詳見「中原大學學生英文畢業門檻作業細則」。</p>
	2110118	財務金融學系	1	<p>*國文、英文、數學B須達本類組均標。</p> <p>學士班入學學生，必須通過本校認定之英文能力鑑定考試，始准予畢業，請詳見「中原大學學生英文畢業門檻作業細則」。</p>
	2110119	特殊教育學系	1	<p>*國文、英文、數學B須達本類組均標。</p> <p>學士班入學學生，必須通過本校認定之英文能力鑑定考試，始准予畢業，請詳見「中原大學學生英文畢業門檻作業細則」。</p>
	2110120	會計學系	1	<p>*國文、英文、數學B須達本類組均標。</p> <p>學士班入學學生，必須通過本校認定之英文能力鑑定考試，始准予畢業，請詳見「中原大學學生英文畢業門檻作業細則」。</p>

學校名稱	系科代碼	系科名稱	名額	備註
中原大學	2110121	應用外國語文學系	1	<p>*英文須達本類組高標。 *國文須達本類組均標。 學士班入學學生，必須通過本校認定之英文能力鑑定考試，始准予畢業，請詳見「中原大學學生英文畢業門檻作業細則」。</p>
	2110122	商業設計學系商業設計組	1	<p>*須通過美術類術科考試。 *國文、英文須達本類組均標。 1. 本系課程內容含理論及實作(色彩學、基礎設計、設計繪畫、電腦應用概論、電腦繪圖、字法、整合行銷與設計、畢業製作專題等)，須具備繪圖設計及辨別顏色能力。 2. 學士班入學學生，必須通過本校認定之英文能力鑑定考試，始准予畢業，請詳見「中原大學學生英文畢業門檻作業細則」。</p>
	2110123	室內設計學系	1	<p>*須通過美術類術科考試。 *國文、英文須達本類組均標。 1. 課程內容含理論及實作(設計理論、設計素描、平面製圖、立體造型、電腦繪圖等)，須具備繪圖設計及辨別顏色能力。 2. 教學採分組討論，著重實務及實習操作，強調動手實作與整合表現。 3. 畢業生就業機會多元，可擔任室內設計、家具設計、展示設計、美術設計等工作。 4. 學士班入學學生，必須通過本校認定之英文能力鑑定考試，始准予畢業，請詳見「中原大學學生英文畢業門檻作業細則」。</p>
淡江大學	2110049	資訊管理學系	1	<p>*數學B須達本類組低標。 1. 本系授課以口語解說為主，重溝通理解及表達能力。 2. 本校訂有學生英語能力檢定之畢業門檻，未通過者得於大三起，修習「進修英文」二學分之替代課程且成績及格始得畢業。</p>
	2110050	經濟學系	1	<p>*英文、數學B須達本類組低標。 本校訂有學生英語能力檢定之畢業門檻，未通過者得於大三起，修習「進修英文」二學分之替代課程且成績及格始得畢業。</p>
中國文化大學	2110163	美術學系	2	<p>*須通過美術類術科考試。 本系課程內容包含理論與實作(理論:美術史、美術行政、美學等。實作:西畫、設計、書畫)，須具備繪圖設計及辨別顏色能力。本系相關資訊、修課規定及畢業條件等請參閱本系網頁:http://crmaar.pccu.edu.tw/。</p>

學校名稱	系科代碼	系科名稱	名額	備註
逢甲大學	2110130	財務金融學系	2	<p>*英文、數學B須達本類組低標。</p> <p>1. 本校日間學士班學生在規定修業年限內，修足應修科目與學分數(含非本系至少9學分)，並通過本校及該系、學位學程規定之各項考核(畢業條件)成績合格者，始得畢業授予學位。</p> <p>2. 本系以培養財務金融專業人才為目的，培養同學具備財務金融專業知識、資訊科技之應用、溝通能力與技巧、專業倫理知識與態度四大核心能力目標。</p>
	2110132	財務工程與精算學士學位學程	2	<p>*數學B須達本類組均標。</p> <p>1. 本校日間學士班學生在規定修業年限內，修足應修科目與學分數(含非本系至少9學分)，並通過本校及該系、學位學程規定之各項考核(畢業條件)成績合格者，始得畢業授予學位。</p> <p>2. 本學程包含「財務工程」與「精算科學」兩大領域，均應用數學、統計與資料科學來解決金融機構在商品開發、定價以及風險管理等相關的經營與管理問題。課程以北美精算協會的基礎教育與考試內容為架構。學生畢業後，主要在金融機構或政府相關的專業部門工作。</p>
	2110131	風險管理與保險學系	2	<p>*英文須達本類組低標。</p> <p>本校日間學士班學生在規定修業年限內，修足應修科目與學分數(含非本系至少9學分)，並通過本校及該系、學位學程規定之各項考核(畢業條件)成績合格者，始得畢業授予學位。</p>
靜宜大學	2110149	社會工作與兒童少年福利學系	2	<p>*國文須達本類組均標。</p> <p>為更詳盡認識及選擇學系，請務必上網查詢課程與簡介(https://swcw.pu.edu.tw/)。</p>
	2110150	法律學系	2	<p>*國文須達本類組均標。</p> <p>1. 本系課程主要為講授式，需閱讀大量法學資料。</p> <p>2. 為更詳盡認識及選擇學系，請務必上網查詢課程與簡介(https://law.pu.edu.tw/)。</p>
	2110152	資料科學暨大數據分析與應用學系	1	<p>*數學B須達本類組低標。</p> <p>1. 本系發展主軸為人工智慧與資料科學(大數據)。</p> <p>2. 為更詳盡認識及選擇學系，請務必上網查詢課程與簡介(https://ds.pu.edu.tw/)。</p>
	2110153	資訊管理學系	1	<p>*英文、數學B須達本類組低標。</p> <p>為更詳盡認識及選擇學系，請務必上網查詢課程與簡介(https://csim.pu.edu.tw/)。</p>
	2110154	資訊傳播工程學系	1	<p>*英文、數學B須達本類組均標。</p> <p>為更詳盡認識及選擇學系，請務必上網查詢課程與簡介(http://www.csce.pu.edu.tw/)。</p>

學校名稱	系科代碼	系科名稱	名額	備註
中華大學	2110139	建築與都市計畫學系	3	<p>1. 本系整合建築設計、建築工程與城鄉規劃領域招生，教學著重做中學、學中專，以校外專業實習加強實務訓練，入學後可依興趣選組(四年制或五年制)。</p> <p>2. 全系通過 IEET 國際工程教育認證，畢業學歷各會員國相互承認。實務導向的小組教學一對一訓練，可讓學習成果充分獲得關注，修業完成具備建築師考照資格。</p> <p>3. 最高年級推薦全學期實習及就業學程，實習地點包含知名建築師事務所、日本及東南亞，畢業即就業出路廣泛且薪資所得優於其他學門。</p> <p>4. 可 4+1(或 5+1)學制續讀本系碩士班及修讀西班牙、捷克、日本國際雙聯學位。</p> <p>http://ad.chu.edu.tw。電話:03-5186651</p>
大葉大學	2110007	多媒體數位內容學士學位學程	3	<p>*國文須達本類組底標。</p> <p>1. 由跨領域之數位媒體設計師資組成，課程以動畫設計、影視特效設計、遊戲設計、互動設計、動漫美術、模型製作等產業所需人才進行一條龍的專業能力養成，提供學生將來進入這個兆元產業最佳的課程與專業訓練。</p> <p>2. 大葉歡迎同學至本校就讀；未來課業學習若遇困難，資源教室輔導員將盡力協助媒合相關專長教師，進行課後補救教學或個別課業輔導。</p> <p>3. 網址: http://mdc.dyu.edu.tw/，聯絡電話 04-8511888#2421。</p>
	2110010	空間設計學系室內設計組	3	<p>*國文須達本類組底標。</p> <p>1. 本系課程教授採分組討論及發表報告，部分課程需親自操作具危險性機器設備，以奠定基礎專業技能。</p> <p>2. 大葉歡迎同學至本校就讀；未來課業學習若遇困難，資源教室輔導員將盡力協助媒合相關專長教師，進行課後補救教學或個別課業輔導。</p> <p>3. 本系網址: http://sp.dyu.edu.tw，聯絡電話 04-8511888 分機 5195。</p>
	2110011	空間設計學系建築組	3	<p>*國文須達本類組底標。</p> <p>1. 本系課程教授採分組討論及發表報告，部分課程需親自操作具危險性機器設備，以奠定基礎專業技能。</p> <p>2. 大葉歡迎同學至本校就讀；未來課業學習若遇困難，資源教室輔導員將盡力協助媒合相關專長教師，進行課後補救教學或個別課業輔導。</p> <p>3. 本系網址: http://sp.dyu.edu.tw，聯絡電話 04-8511888 分機 5195。</p>

學校名稱	系科代碼	系科名稱	名額	備註
大葉大學	2110014	造形藝術學系	2	<p>*國文須達本類組底標。</p> <p>1.本系教育內容涵蓋藝術創作及工藝文創跨領域複媒學習，學生可選擇最合乎個人志向之金工、編織、漆藝、陶藝、木雕、石雕、繪畫、裝置等工作室，深耕個人專攻，部分課程需由學生親自操作機器設備，以奠定基礎專業能力。</p> <p>2.大葉歡迎同學至本校就讀；未來課業學習若遇困難，資源教室輔導員將盡力協助媒合相關專長教師，進行課後補救教學或個別課業輔導。</p> <p>3.本系網址:http://www.pad-dyu.com，臉書請搜尋「大葉大學造形藝術學系」，聯絡電話 04-8511888#5131。</p>
	2110016	視覺傳達設計學系	2	<p>*國文須達本類組底標。</p> <p>1.本學系自 1994 年起即以「視覺傳達設計」為系名，歷經二十多年，學系皆是以平面視覺整合多媒體、動畫、數位影音為發展方向，並培養設計師的獨立思考，具備創新思維與多元整合、執行能力的設計產業人才。在透過跨領域學程的設計教學下，大葉視傳系聚焦在培育學生因應職場多元化的產業競爭，本系畢業生出路多分佈發展于平面視覺整合設計/互動多媒體設計/動畫設計/動態影像製作等職業領域。</p> <p>2.教師教學方式包括分組討論及發表報告。</p> <p>3.大葉歡迎同學至本校就讀；未來課業學習若遇困難，資源教室輔導員將盡力協助媒合相關專長教師，進行課後補救教學或個別課業輔導。</p> <p>4.本系網址:http://vd.dyu.edu.tw/，聯絡電話 04-8511888#5071。</p>
	2110027	傳播藝術學士學位學程	3	<p>*國文須達本類組底標。</p> <p>1.「影音製作」、「數位傳播」蓬勃發展，是新世紀的明星產業，本學程課程規劃兼具理論與實務，並邀請傑出的導演與業界師資共同授課，學生影片作品獲得許多獎項的肯定，及媒體報導，深受好評。</p> <p>2.教師教學方式包括師徒制的學習、校外參訪、分組討論及作品展演等。</p> <p>3.大葉歡迎同學至本校就讀；未來課業學習若遇困難，資源教室輔導員將盡力協助媒合相關專長教師，進行課後補救教學或個別課業輔導。</p> <p>4.網址:http://ca.dyu.edu.tw/，聯絡電話 04-8511888#5086。</p>

學校名稱	系科代碼	系科名稱	名額	備註
大葉大學	2110028	財務金融學系	1	<p>*國文須達本類組底標。</p> <p>1.本系於學生入學後即給予職涯方向輔導，期望大二起，即對投資管理、銀行專業及公司財務組有一確切的專攻方向。聘請業界師資協同授課、提供海內外實習及證照輔導，並鼓勵大四提前進入職場實習。財金工作高起薪的特性，可讓學生贏在人生的起跑點。</p> <p>2.大葉歡迎同學至本校就讀；未來課業學習若遇困難，資源教室輔導員將盡力協助媒合相關專長教師，進行課後補救教學或個別課業輔導。</p> <p>3.本系網址 http://fm.dyu.edu.tw/，聯絡電話 04-8511888#3521</p>
	2110029	資訊管理學系	1	<p>*英文須達本類組底標。</p> <p>1.本系以師徒制培育具資訊管理應用能力的專業人才為特色，名師教學研究經驗豐富、視生如親，設備完善，是各專業機構指定考照中心。課程分數位經營類與系統管理類，獨創『資管職能教法』，強調跨領域做中學，積極輔導學生取得證照，鼓勵優秀學生升學本校碩士班或全職實習，培養你成為產業最愛的職場精英。</p> <p>2.大葉歡迎同學至本校就讀；未來課業學習若遇困難，資源教室輔導員將盡力協助媒合相關專長教師，進行課後補救教學或個別課業輔導。</p> <p>3.電話:04-8511888 轉 3131；網址:http://im.dyu.edu.tw；FB:大葉大學資訊管理學系。</p>
	2110040	企業管理學系	3	<p>*國文須達本類組底標。</p> <p>1.本系教育宗旨在於培養微型創業或是企業專業經理之人才。教學上以「做中學」，以及導入個案教學和雙師課程，透過實作方式來帶動學生學習動機，深化學生創業和就業所需之核心能力。</p> <p>2.大葉歡迎同學至本校就讀；未來課業學習若遇困難，資源教室輔導員將盡力協助媒合相關專長教師，進行課後補救教學或個別課業輔導。</p> <p>3.電話:04-8511888 轉 3011；網址:http://ba.dyu.edu.tw；臉書:大葉企管。</p>
	2110043	工業設計學系	3	<p>*國文須達本類組底標。</p> <p>1.本系教學著重設計專業理論與實務技法並重，透過師徒制的學習與指導啟迪學生的設計人格涵養。</p> <p>2.課程教學除學理講授外，並採分組討論及作品發表展示；部分課程需親自操作加工器械，以奠定基礎專業技能。</p> <p>3.大葉歡迎同學至本校就讀；未來課業學習若遇困難，資源教室輔導員將盡力協助媒合相關專長教師，進行課後補救教學或個別課業輔導。</p> <p>4.本系網址:http://id.dyu.edu.tw，聯絡電話 04-8511888#5011。</p>

學校名稱	系科代碼	系科名稱	名額	備註
華梵大學	2110183	美術與文創學系 美術創作組	1	*須通過美術類術科考試。 *國文、英文、總成績須達本類組底標。 本系秉承優良藝術傳統，創作上強調手繪(製)的表現，歡迎具美術學習熱誠者加入。
	2110184	美術與文創學系 文創設計組	1	*國文、英文、總成績須達本類組底標。 文創設計組旨在培養文化創意產業專才，課程著重創意設計與文化主題的企劃，執行和行銷，使修業學生建構全方位的文創能力，具備職場競爭力。
義守大學	2110037	企業管理學系	3	1. 本系適合希望成為專業經理人或有創業夢想的同學報考。課程涵蓋創業管理、行銷管理、通路管理、電子商務、人力資源管理、跨文化管理、財務金融及企業分析與診斷，結合實務個案、證照實作、團隊領導、企業實習、創業競賽等多元化的教學方式，以培養具備國際視野與競爭力的企管人才，並鼓勵學生修習跨領域學程。 2. 本系通過 AACSB 國際商管認證，教學品質已獲得世界級肯定。 3. 本系聯絡電話:07-6577711 轉 5902，網址:www.ba.isu.edu.tw。
銘傳大學	2110124	商業設計學系	1	*總成績須達本類組均標。 *國文、英文須達本類組低標。 1. 本系課程包含色彩設計、觀察及顏色辨識能力，並有實務操作與專題製作課程。 2. 本系在桃園校區上課。 3. 學生在校期間需通過「服務學習」、「英語能力」、「資訊能力」、「中文能力」、「運動能力」及「專業基本能力」檢定者，始得畢業。
實踐大學	2110100	社會工作學系 (臺北校區)	4	1. 學生除須於修業年限內修畢所屬學系組應修學分外，「英外語文畢業能力指標」等畢業門檻必須達到學校規定。 2. 本學系著重實務操作、實習課程(含機構實習)。 3. 本校諮商輔導中心設有資源教室及輔導老師，提供課業及生活諮詢輔導之協助。
	2110101	風險管理與保險學系 (臺北校區)	2	1. 學生除須於修業年限內修畢所屬學系組應修學分外，「英外語文畢業能力指標」等畢業門檻必須達到學校規定。 2. 本學系課程較多人群互動，且大四有「保險實作」實習課程。 3. 本校諮商輔導中心設有資源教室及輔導老師，提供課業及生活諮詢輔導之協助。

學校名稱	系科代碼	系科名稱	名額	備註
實踐大學	2110148	服飾設計與經營學系（高雄校區）	1	<p>*國文須達本類組底標。</p> <p>1. 本系課程以口語教學為主，重視溝通理解及表達能力，並須具備視覺設計與色彩判定能力。</p> <p>2. 本系設計製作必須通過系上總評展演評量，方可畢業。</p> <p>3. 本系以服飾設計與經營為本，人文美學、應用與技術為輔，並配合國家經濟發展，以培養具備服飾專業知識及經營行銷能力之優秀專業人才為目標，達到適量、適質、適時及適地的發展。</p> <p>4. 學系聯絡電話 07-6678888#4320~4322。</p>
	2110187	觀光管理學系（高雄校區）	1	<p>*國文須達本類組底標。</p> <p>1. 學生除須於修業年限內修畢所屬學系組應修學分外，「英語文畢業能力指標」等畢業門檻必須達到學校規定。</p> <p>2. 歡迎有志從事觀光旅遊或餐飲旅館行業之青年子弟踴躍報考。</p> <p>3. 更歡迎充滿熱情與活力者，加入觀光管理學系之大家庭。</p> <p>4. 本校部分課程須進行業界實習。</p> <p>5. 本系網址：http://tm.kh.usc.edu.tw/bin/home.php。</p>
	2110188	資訊管理學系（高雄校區）	1	<p>*國文須達本類組底標。</p> <p>1. 學生除須於修業年限內修畢所屬學系組應修學分外，「英語文畢業能力指標」等畢業門檻必須達到學校規定。</p> <p>2. 本系培養數位商務應用、物聯網應用、AI 商務應用和大數據分析的人才，課程內容以實用生活導向。大四時可至國內及大陸實習並有廠商優先錄用機會；透過專題和參加全國性比賽訓練實務與表達能力；安排專任教師針對證照及課程輔導，畢業前取得 1 門以上專業證照。</p> <p>3. 欲從事資訊工作，宜具備自我管理及情緒調適能力。</p>
	2110189	時尚設計學系（高雄校區）	1	<p>*國文須達本類組底標。</p> <p>1. 本系課程以口語教學為主，重視溝通理解及表達能力，並須具備視覺設計與色彩判定能力。</p> <p>2. 本系設計製作必須通過系上總評展演評量，方可畢業。</p> <p>3. 本系以創意設計思維為本，人文美學與經營管理為輔。希望以務實嚴謹的學習，創造未來的競爭力。培養思想創造的強者，重視美感的養成與設計思維的訓練。以培育優秀之時尚整體造型及傳媒影像設計的專業知識與管理統合能力人才為方向目標。</p> <p>4. 學系聯絡電話 07-6678888#4361。</p>

學校名稱	系科代碼	系科名稱	名額	備註
實踐大學	2110190	休閒產業管理學系(高雄校區)	1	<p>*國文須達本類組底標。</p> <p>本系以豐富的遊憩、運動與健身設施器材、校內外營運體驗場地與業師，培養專業的遊憩運動企劃人才。</p> <p>學生更可跨領域修習精品咖啡烘焙經營、休閒文創規劃和文化設計策展等特色課程，所學呼應全球綠色產業(重視環境生態)、橘色經濟(關注人本人文與健康)趨勢。</p> <p>學生享有豐富實用課程、國家證照保障學程、薪資優渥實習，保證學生畢業即就業，更是當代渴望的跨領域職能人才。</p>
南華大學	2110165	視覺藝術與設計學系	1	<ol style="list-style-type: none"> 1. 本系之「視覺創客產房」落實「設計加值，數位創生」核心價值，培育具創意與美感之「視覺創客」。 2. 透過跨領域學程，統合視覺藝術、文創設計、數位設計與影像傳播，追求「跨界整合，e觸可及」之視覺新境界。 3. 推動產學實習，輔導專利申請與設計相關之國際證照。 4. 輔導參與國內外競賽，提升學生創作實踐、思考邏輯與視覺設計能力。 5. 畢業出路:遊戲動畫/文創商品/視覺傳達/產品包裝等設計師、文化出版事業美術編輯、幼教機構或畫室教師、美術館導覽與展場規劃人員、藝術或設計個人工作室。 6. 本系網址 http://visual3.nhu.edu.tw/；電話:05-2721001#2211
大同大學	2110164	媒體設計學系互動媒體設計組	1	<p>*英文須達本類組均標。</p> <p>*國文、數學B須達本類組低標。</p> <p>本系以培養具有創造力、邏輯思考能力及美學素養的跨領域設計人才為目標，著重人與科技間的創新互動模式。本系課程包含大量電腦操作課程，須具備繪圖設計及辨別色彩能力。並有專題製作課程，適合細心沉穩、個性活潑、具人際互動溝通協調能力、能控管自身情緒、具相當之抗壓能力者。如配戴調頻助聽系統(上課時，老師需配合配戴)後就可以聽到，即適宜報考。</p>
慈濟大學	2110073	人類發展與心理學系	1	*國文須達本類組低標。
	2110171	社會工作學系	1	<p>*國文須達本類組底標。</p> <p>課程訓練內容包含大量接觸人群之機會，需具備人際互動與溝通協調能力、壓力調適與情緒管理能力。</p>

學校名稱	系科代碼	系科名稱	名額	備註
長榮大學	2110091	企業管理學系	1	本校設有資源教室，關懷並提供學生課業及生活諮詢服務。
	2110092	國際企業學系	1	
	2110096	運動競技學系	2	
	2110093	美術學系	2	1. 本校設有資源教室，關懷並提供學生課業及生活諮詢服務。 2. 本系課程內容包含理論及實作(藝術概論、藝術策展、電腦設計、平面繪畫與複合媒材、立體造型等)，須具備繪圖設計及辨別顏色能力。
	2110094	書畫藝術學系	2	*須通過美術類術科考試。 1. 本校設有資源教室，關懷並提供學生課業及生活諮詢服務。 2. 本系以精研水墨、書法、篆刻等書畫藝術為主，採取全國唯一「學術」與「市場」雙軌並重課程設計。基本能力含有彩繪設計及視覺辨色之運用。
	2110095	台灣文化創意產業學士學位學程	1	1. 本校設有資源教室，關懷並提供學生課業及生活諮詢服務。 2. 本學程是全國第一個工藝產品設計(實作)、台灣文化創意(人文)與藝文產業經營(產業)的真正「台灣文化創意產業」。 3. 未來也將與台灣工藝研究發展中心、文化創意產業園區與創意產品市集等實習合作機會，培育具備文化素養與公民覺醒的人才。聯絡電話:06-2785123 分機 4451；網址: http://dweb.cjcu.edu.tw/tcci 。
2110097	資訊暨設計學院學士班	3	1. 本校設有資源教室，關懷並提供學生課業及生活諮詢服務。 2. 本學士班專業學習重點包含電腦實務操作及數位製造相關設備操作。	
玄奘大學	2110175	社會工作學系	1	*國文須達本類組底標。 1. 本校學務處學輔中心設有資源教室，提供學生校園生活關懷、課業輔導及生職涯諮詢等服務。 2. 本系著重實務教學，課堂多採分組討論，大三及大四課程包含兩階段校外機構實習。 3. 相關資訊請參閱本系網址: https://www.hcu.edu.tw/sw 。

學校名稱	系科代碼	系科名稱	名額	備註
亞洲大學	2110076	社會工作學系	1	<p>*國文、英文、總成績須達本類組均標。</p> <p>1. 本校設有資源教室，關懷並提供學生課業及生活諮詢服務。</p> <p>2. 本系重視表達與思辯，學習歷程中強調小組討論與報告。</p> <p>3. 本系著重實務，課程包含兩階段校外機構實習課程(合計 520 小時)，需具有良好體能、移動能力。</p>
	2110079	室內設計學系	1	<p>*總成績須達本類組均標。</p> <p>1. 本校設有資源教室，關懷並提供學生課業及生活諮詢服務。</p> <p>2. 教師採口語教學、分組討論，課程著重實務及實習教學，並有專題製作、口頭報告，宜具備自我學習、管理與情緒適應能力。</p> <p>3. 具備電腦操作能力者。</p> <p>4. 本系基本能力含有手繪設計、構想能力、視覺、辨色手部運用之能力，可參與業界實務實習，並完成實務操作。</p>
	2110086	數位媒體設計學系	2	<p>*總成績須達本類組均標。</p> <p>1. 本校設有資源教室，關懷並提供學生課業及生活諮詢服務。</p> <p>2. 教師採口語教學、分組討論，課程著重實務及實習教學，並有專題製作、口頭報告，宜具備自我學習、管理與情緒適應能力。</p> <p>3. 具備電腦操作能力。</p> <p>4. 本系基本能力含有手繪設計、構想能力、視覺、辨色手部運用之能力，可參與業界實務實習，並完成實務操作。</p>
	2110087	視覺傳達設計學系	1	<p>*總成績須達本類組均標。</p> <p>1. 本學系課業繁重，宜具備自我學習、管理與情緒適應能力。</p> <p>2. 教師採口語教學、分組討論，課程著重實務及實習教學，並有專題製作、口頭報告。</p> <p>3. 具備電腦操作能力。</p> <p>4. 本系基礎能力含有手繪設計、構想能力、視覺、辨色及手部運用之能力，可參與業界實務實習，並完成實務操作。</p>
	2110088	創意商品設計學系	1	<p>*總成績須達本類組均標。</p> <p>1. 本校設有資源教室，關懷並提供學生課業及生活諮詢服務。</p> <p>2. 教師採分組討論，課程著重實務及實習教學，並有專題製作。</p> <p>3. 本系基本能力含有手繪設計、構想能力、視覺、辨色、手部運用之能力；可參與業界實務實習，並完成實務操作。</p> <p>4. 具備電腦操作能力。</p> <p>5. 本系課程含有在機器操作及手作要求，宜具備自我學習、管理與情緒適應能力。</p>

學校名稱	系科代碼	系科名稱	名額	備註
亞洲大學	2110089	心理學系	1	*總成績須達本類組均標。 1. 本校設有資源教室，關懷並提供學生課業及生活諮詢服務。 2. 教師採口語教學、分組討論，課程著重實務及實習教學，並有專題製作、口頭報告，宜具備自我學習、管理與情緒適應能力。 3. 具備電腦操作能力。 4. 本系畢業門檻要求學生須赴企業或機構完成實務實習，請作為選填之參考。
	2110167	經營管理學系	1	*英文、數學B、總成績須達本類組均標。 1. 本系重視表達與思辯，學習歷程中強調小組討論與報告。 2. 教師採口語教學、分組討論，課程著重實務及實習教學，並有專題製作、口頭報告，宜具備自我學習、管理與情緒適應能力。 3. 具備電腦操作能力。 4. 本系畢業門檻要求學生需完成實務專題製作，請做為選填之參考。
開南大學	2110020	應用英語學系	1	*英文須達本類組底標。 聽、說及口語表達為學習外語之基本能力。
佛光大學	2110071	文化資產與創意學系	1	本校注重學用合一，另有畢業實務專題與實習，重視專業活用與人際溝通。
	2110072	產品與媒體設計學系	1	1. 本校位處山坡地，建議選填志願前可至校園了解環境。 2. 本系各專業課程均重視學生之專注能力、辨色能力，以及雙手靈活操作能力，另須進行口頭報告及實際作品產品。
臺北市立大學	2110066	特殊教育學系	1	*國文、英文須達本類組均標。 本系為師資培育學系，經本入學管道錄取者為外加名額，須經教育部核准後，方能取得師資生資格。
	2110067	休閒運動管理學系	1	*國文須達本類組均標。 本系有休閒運動術科課程，故有大量體能活動。

2. 聽覺障礙生大學組：第二類組

學校名稱	系科代碼	系科名稱	名額	備註
國立政治大學	2120071	資訊科學系	1	*數學A須達本類組頂標。 *英文、總成績須達本類組高標。
國立清華大學	2120003	化學系	1	*數學A、物理、化學須達本類組頂標。 操作實驗為本系學習重點，學生均透過親自操作儀器奠定化學基礎專業知識與實驗技能，部分實驗需透過色彩判定實驗結果。化學實驗具有一定危險性，需有突發狀況之臨場應變能力，並有能力可即時獨立移動身軀遠離危險場所。

學校名稱	系科代碼	系科名稱	名額	備註
國立清華大學	2120004	化學工程學系	1	*英文、物理、化學須達本類組頂標。 本系實驗、實作及實習課程均須親自操作，基於考量操作危險性與結果判定之需要，學生須具備獨立操作能力及個人安全維護能力。
	2120005	生醫工程與環境科學系	1	*英文、數學A、化學須達本類組高標。
國立臺灣大學	2120036	化學工程學系	1	*數學A、物理、化學須達本類組頂標。
	2120037	生物環境系統工程學系	1	*數學A、物理、化學須達本類組高標。
	2120038	生物機電工程學系	1	*數學A、物理、總成績須達本類組頂標。
	2120040	機械工程學系	1	*英文、數學A、物理須達本類組頂標。 本系實驗、實作及實習課程均須親自操作，基於考量操作危險性與結果判定之需要，學生須具備獨立操作能力及個人安全維護能力。
	2120041	資訊工程學系	1	*英文、數學A、總成績須達本類組頂標。
	2120080	經濟學系	1	*數學A須達本類組高標。 本系均採口語教學，建議聽力須能以助聽輔具矯正為宜。
國立成功大學	2120064	物理學系	1	*數學A、物理須達本類組頂標。 本系課程內容含有實驗操作危險性與實驗結果判定之需要。
	2120065	光電科學與工程學系	1	*英文、數學A、物理須達本類組高標。
	2120066	測量及空間資訊學系	1	*英文、數學A、物理須達本類組高標。 本系有外業實習課程，學生需親自操作儀器及移動能力。
	2120067	統計學系	1	*數學A須達本類組高標。 *國文、英文須達本類組均標。
	2120068	工業與資訊管理學系	1	*數學A須達本類組高標。 *英文、物理須達本類組均標。
國立中興大學	2120021	機械工程學系	1	*英文、數學A、物理須達本類組頂標。 1. 本系教師採口語教學為主，工廠實習與實驗等操作性課程均需親自操作，必須具有相當的視覺、聽覺功能，具口語表達、溝通能力，需久站、運用肢體操作儀器、能迅速移動，具人際互動溝通協調能力。 2. 本系網址: http://www.me.nchu.edu.tw/ ，聯絡電話:04-22840433#325。
	2120022	環境工程學系	1	*數學A、物理、化學須達本類組高標。 1. 操作實驗為本系學習之重點，部分實驗需透過色彩判定結果，且具有一定危險性，需有能力即時移動身軀遠離危險現場。 2. 本系網址: http://www.ev.nchu.edu.tw/ ，聯絡電話:04-22840441#565。

學校名稱	系科代碼	系科名稱	名額	備註
國立中興大學	2120051	應用數學系數據科學與計算組	1	*數學 A 須達本類組高標。 1. 本系課程規劃涵蓋數據科學與計算領域，內含數據分析、統計方法、計算科學與建模等方向。除基礎數學課程外，聚焦數據分析方法及模型之建立與分析，配合雲端計算、資訊軟體與程式設計等訓練。 2. 本系網址: http://www.amath.nchu.edu.tw/ ，聯絡電話:04-22840421#402。
	2120052	應用數學系應用數學組	1	*數學 A 須達本類組高標。 1. 本系課程規劃涵蓋一般應用數學領域，內含數學分析、數值方法、資料科學與資訊科學等諸多方向。以紮實基礎數學課程為根基，強調應用數學模型之建立與解析，配合計算機應用，培養統計、數據分析及資訊之跨領域人才。 2. 本系網址: http://www.amath.nchu.edu.tw/ ，聯絡電話:04-22840421#402。
國立陽明交通大學	2120013	資訊工程學系	1	*英文、數學 A、物理須達本類組頂標。
	2120015	應用化學系	1	*數學 A、物理、化學須達本類組頂標。 本系課程含實驗操作，學生均需透過親自操作實驗儀器奠定化學基礎專業知識與實驗技能，部分實驗需透過色彩判定實驗結果。基於考量實驗操作危險性與結果判斷之需要，學生須具備獨立操作能力及個人安全維護能力。
	2120017	機械工程學系	1	*數學 A、物理須達本類組頂標。 *國文須達本類組高標。 本系課程含實驗操作，基於考量實驗操作危險性與結果判斷之需要，學生須具備獨立操作能力及個人安全維護能力。
國立中央大學	2120001	大氣科學學系	1	*英文、數學 A、物理須達本類組高標。
	2120047	電機工程學系	2	*英文、數學 A、物理須達本類組高標。 本系教師均採口語教學，重溝通理解及表達能力，課程著重實驗、分組討論及報告。
	2120048	光電科學與工程學系	2	*英文、數學 A、物理須達本類組均標。
	2120073	機械工程學系先進材料與精密製造組	2	*英文、物理、化學須達本類組高標。
	2120074	機械工程學系光機電工程組	2	*英文、數學 A、物理須達本類組高標。
	2120075	機械工程學系設計與分析組	2	*英文、物理、化學須達本類組高標。
	2120076	地球科學學系	1	*英文、數學 A、物理須達本類組高標。

學校名稱	系科代碼	系科名稱	名額	備註
國立中山大學	2120007	化學系	1	<p>*化學須達本類組高標。 *英文、物理須達本類組均標。</p> <ol style="list-style-type: none"> 1. 本系課程含實驗操作，須具備辨色能力，考量實驗操作危險性與結果判斷之需要，學生須具備獨立操作能力及個人安全維護能力。 2. 入學本校學士班學生畢業前，需依規定修畢「語文課程:英語文」領域課程4學分(未經開課單位核准者不得跳級修習)，並通過本校「英語文能力標準」，方得畢業。 3. 各項說明若有未盡事宜，悉依本校「學則」及必修科目表等相關規定辦理。
	2120009	機械與機電工程學系	1	<p>*數學A、物理須達本類組高標。 *英文須達本類組均標。</p> <ol style="list-style-type: none"> 1. 本系修課領域含熱流、固力、自動控制、設計製造、微奈米系統，強調基礎理論學習，重視實務及工程上之應用，強化工程學識、實務技能及團隊合作能力。 2. 課程含實驗操作，考量實驗操作危險性與結果判斷之需要，學生須具有獨立操作能力及個人安全維護能力。 3. 入學本校學士班學生畢業前，需依規定修畢「語文課程:英語文」領域課程4學分(未經開課單位核准者不得跳級修習)，並通過本校「英語文能力標準」，方得畢業。 4. 各項說明若有未盡事宜，悉依本校「學則」及必修科目表等相關規定辦理。
	2120010	海洋環境及工程學系	1	<p>*數學A、物理須達本類組高標。 *英文須達本類組均標。</p> <ol style="list-style-type: none"> 1. 實習為本系學習重點，學生均需雙手操作儀器、久站，及具相當之視覺功能以觀測辨識圖像。實習具一定危險性，需有能力即時移動遠離危險現場及個人安全維護能力。 2. 本系教學以口語方式為主，建議聽力須能以助聽輔具矯正為宜；又本系部份課程需進行小組討論，建議具備有效聽說能力為優。 3. 入學本校學士班學生畢業前，需依規定修畢「語文課程:英語文」領域課程4學分(未經開課單位核准者不得跳級修習)，並通過本校「英語文能力標準」，方得畢業。 4. 各項說明若有未盡事宜，悉依本校「學則」及必修科目表等相關規定辦理。

學校名稱	系科代碼	系科名稱	名額	備註
國立中山大學	2120024	光電工程學系	1	<p>*數學 A、物理須達本類組高標。 *英文須達本類組均標。</p> <p>1. 本系部份實驗課程須親自實際操作，考量實驗操作危險性與結果判斷之需要，學生須具備獨立操作能力及個人安全維護能力。 2. 入學本校學士班學生畢業前，需依規定修畢「語文課程:英語文」領域課程 4 學分(未經開課單位核准者不得跳級修習)，並通過本校「英語文能力標準」，方得畢業。 3. 各項說明若有未盡事宜，悉依本校「學則」及必修科目表等相關規定辦理。</p>
	2120039	應用數學系	1	<p>*數學 A 須達本類組高標。 *英文須達本類組均標。</p> <p>1. 入學本校學士班學生畢業前，需依規定修畢「語文課程:英語文」領域課程 4 學分(未經開課單位核准者不得跳級修習)，並通過本校「英語文能力標準」，方得畢業。 2. 各項說明若有未盡事宜，悉依本校「學則」及必修科目表等相關規定辦理。</p>
	2120081	資訊管理學系	1	<p>*國文、英文、數學 A 須達本類組高標。</p> <p>1. 本系課程小組討論份量較重，適合具口語表達、人際互動溝通協調等能力者。 2. 入學本校學士班學生畢業前，需依規定修畢「語文課程:英語文」領域課程 4 學分(未經開課單位核准者不得跳級修習)，並通過本校「英語文能力標準」，方得畢業。 3. 各項說明若有未盡事宜，悉依本校「學則」及必修科目表等相關規定辦理。</p>
	2120082	財務管理學系	1	<p>*國文、英文、數學 A 須達本類組高標。</p> <p>1. 入學本校學士班學生畢業前，需依規定修畢「語文課程:英語文」領域課程 4 學分(未經開課單位核准者不得跳級修習)，並通過本校「英語文能力標準」，方得畢業。 2. 各項說明若有未盡事宜，悉依本校「學則」及必修科目表等相關規定辦理。</p>

學校名稱	系科代碼	系科名稱	名額	備註
國立中山大學	2120088	海洋科學系	1	<p>*數學 A 須達本類組高標。 *英文須達本類組均標。</p> <p>1. 海上實習及其他各類實習為本系學習重點，學生均需雙手操作儀器、久站，及具相當之視覺功能以觀測辨識圖像。海上實習及其他各類實習具一定危險性，需有能力即時移動遠離危險現場及個人安全維護能力。</p> <p>2. 本系教學以口語方式為主，建議聽力須能以助聽輔具矯正為宜；又本系部份課程需進行小組討論，建議具備有效聽說能力為優。</p> <p>3. 入學本校學士班學生畢業前，需依規定修畢「語文課程:英語文」領域課程 4 學分(未經開課單位核准者不得跳級修習)，並通過本校「英語文能力標準」，方得畢業。</p> <p>4. 各項說明若有未盡事宜，悉依本校「學則」及必修科目表等相關規定辦理。</p>
國立臺灣海洋大學	2120019	運輸科學系	1	<p>*英文、數學 A 須達本類組高標。</p> <p>1. 本校學士班學生需修習服務學習課程及至少一學期游泳課程，但具備免修游泳條件者得申請免修。</p> <p>2. 本校設有英文能力檢定考試之畢業門檻，未通過者，須加修「精進英文」課程，且成績及格者，始可畢業。</p> <p>3. 住宿需求:身心障礙生(不限設籍地區)，於住宿申請時間內將身心障礙手冊影本寄送至住輔組，可辦理床位保留作業。</p>
國立中正大學	2120031	數學系	1	<p>*數學 A 須達本類組頂標。 *英文須達本類組高標。 *物理須達本類組均標。</p> <p>學士班學生須於畢業前(建議在大三結束前)修習並通過「社會服務學習課程」(學系服務學習課程則請依各系規定修習)，且應於規定修業年限內，修滿學系應修畢業學分並符合學校規定之畢業條件，方得畢業。本項規定若有異動，以學生入學時適用之規定為準。</p>
	2120083	通訊工程學系	1	<p>*英文、數學 A、物理須達本類組均標。</p> <p>1. 本系學生畢業須滿至少 128 學分。</p> <p>2. 考生請自行查閱本系最新修業規定。學士班學生須於畢業前(建議在大三結束前)修習並通過「社會服務學習課程」(學系服務學習課程則請依各系規定修習)，且應於規定修業年限內，修滿學系應修畢業學分並符合學校規定之畢業條件，方得畢業。本項規定若有異動，以學生入學時適用之規定為準。</p>

學校名稱	系科代碼	系科名稱	名額	備註
國立中正大學	2120050	資訊工程學系	1	*英文、數學 A、物理須達本類組均標。 1. 本系學生畢業須滿至少 128 學分及須通過基礎程式能力檢定，施行細則另定之。 2. 學士班學生須於畢業前(建議在大三結束前)修習並通過「社會服務學習課程」(學系服務學習課程則請依各系規定修習)，且應於規定修業年限內，修滿學系應修畢業學分並符合學校規定之畢業條件，方得畢業。本項規定若有異動，以學生入學時適用之規定為準。
國立高雄師範大學	2120023	化學系	1	*英文、數學 A、化學須達本類組頂標。 1. 本系需修習多門實驗課程，透過色彩變化判定實驗結果，需具備完整色彩辨識能力。 2. 上課地點:燕巢校區。 3. 本系採師資生與非師資生並行；入學後可依本校『師資培育生甄選及修習教育專業課程辦法』及各學系所訂相關辦法，或依本校『學生修習教育學程辦法』考試錄取後，修習教育學程。 4. 本校實施「英語能力檢定」之畢業門檻，學士班學生在規定修業年限內，除修滿該學系應修學分外，「英語能力檢測」必須達到學校規定，方得畢業。 5. 以上說明若有未盡事宜，悉依本校「學則」及相關法令規定辦理。
國立彰化師範大學	2120042	電子工程學系	1	*英文、數學 A、物理須達本類組均標。 本系訂有一貫修讀完成學、碩士學位機制。
國立嘉義大學	2120030	生物機電工程學系	1	*英文、數學 A、物理須達本類組低標。 本校提供大一新生一般宿舍(限戶籍地距離就學校區 10 公里以外之新生)。
	2120087	資訊管理學系	2	*總成績須達本類組均標。 本校提供大一新生一般宿舍(限戶籍地距離就學校區 10 公里以外之新生)。
國立高雄大學	2120046	電機工程學系	1	
國立東華大學	2120026	應用數學系數學科學組	1	*數學 A 須達本類組均標。 教師採口語教學為主。
	2120027	應用數學系統計科學組	1	*數學 A 須達本類組均標。 教師採口語教學為主。
國立宜蘭大學	2120086	電機工程學系	1	*數學 A、物理、總成績須達本類組均標。 1. 電資學院課程採學程化，提供學生全方位修課選擇。 2. 電機系課程強調理論與實務之結合，針對產業需求與趨勢，提供電力電子、電機驅動、DSP 晶片、無線通訊與網路、人工智慧、控制系統等工程領域之相關課程，增進學生在電機工程方面的專業知能。
國立聯合大學	2120033	電子工程學系	2	*總成績須達本類組均標。
	2120035	資訊工程學系	4	*英文、數學 A、總成績須達本類組低標。

學校名稱	系科代碼	系科名稱	名額	備註
國立臺南大學	2120020	數位學習科技學系	1	*數學 A 須達本類組均標。 本系教師均採口語教學。
東海大學	2120084	應用物理學系	1	*數學 A、物理須達本類組均標。 操作實驗為本系學習重點，學生需須透過親自操作儀器奠定物理基礎專業知識與實驗技能，部分實驗尚須透過聽力辨別來掌握實驗概況。
中原大學	2120058	化學系化學組	1	*數學 A、物理、化學須達本類組均標。 1. 本系課程含實驗操作，基於考量實驗操作危險性與結果判斷之需要，學生須具備獨立操作能力及個人安全維護能力。 2. 本系大部分課程採英文教材授課。 3. 學士班入學學生，必須通過本校認定之英文能力鑑定考試，始准予畢業，請詳見「中原大學學生英文畢業門檻作業細則」。
	2120059	化學工程學系材料工程組	1	*英文、數學 A、物理須達本類組均標。 1. 本系教師均採口語教學。 2. 操作實驗為本系學習之重點，學生均需透過親自操作儀器奠定化工基礎專業知識與實驗技能。化工實驗具有一定危險性，需有能力即時移動身軀遠離危險現場。 3. 學士班入學學生，必須通過本校認定之英文能力鑑定考試，始准予畢業，請詳見「中原大學學生英文畢業門檻作業細則」。
	2120060	機械工程學系	1	*英文、數學 A、物理須達本類組均標。 1. 本系教師均採口語教學。 2. 本系實驗及工場實習相關課程，均含機械設備儀器操作，基於考量操作危險性與結果判斷之需要，學生須具備獨立操作能力及個人安全維護能力。 3. 學士班入學學生，必須通過本校認定之英文能力鑑定考試，始准予畢業，請詳見「中原大學學生英文畢業門檻作業細則」。
	2120061	電機資訊學院學士班	1	*英文、數學 A 須達本類組低標。 學士班入學學生，必須通過本校認定之英文能力鑑定考試，始准予畢業，請詳見「中原大學學生英文畢業門檻作業細則」。
	2120062	電子工程學系	3	*英文、數學 A 須達本類組低標。 學士班入學學生，必須通過本校認定之英文能力鑑定考試，始准予畢業，請詳見「中原大學學生英文畢業門檻作業細則」。
	2120063	建築學系	1	*須通過美術類術科考試。 *英文、數學 A、物理須達本類組均標。 1. 本系教師均採口語教學。 2. 學士班入學學生，必須通過本校認定之英文能力鑑定考試，始准予畢業，請詳見「中原大學學生英文畢業門檻作業細則」。

學校名稱	系科代碼	系科名稱	名額	備註
逢甲大學	2120053	資訊工程學系	1	1. 本校日間學士班學生在規定修業年限內，修足應修科目與學分數(含非本系至少9學分)，並通過本校及該系、學位學程規定之各項考核(畢業條件)成績合格者，始得畢業授予學位。 2. 本系學士班成立於1969年，為我國資訊教育界先驅之一，迄今已培育大學畢業學生餘萬人，在國內外表現極為優異，深獲肯定。學士班以培養學生在資訊工程領域的專業能力為主要目標。
	2120054	電子工程學系	1	本校日間學士班學生在規定修業年限內，修足應修科目與學分數，並通過本校及該系、學位學程規定之各項考核(畢業條件)成績合格者，始得畢業授予學位。
	2120055	自動控制工程學系	2	
	2120085	通訊工程學系	1	1. 本校日間學士班學生在規定修業年限內，修足應修科目與學分數，並通過本校及該系、學位學程規定之各項考核(畢業條件)成績合格者，始得畢業授予學位。 2. 通訊工程整合了電機、電子與資訊領域中的相關通訊技術，以因應資通訊產業蓬勃發展，尤其通訊整合各類技術發展已成為前瞻科技中的一環，對通訊人才的需求與日俱增，而具有通訊科技專業能力，已成為未來數十年職場上最搶手的人才需求。本系為專業領域導向，設有「無線通訊」和「數位通訊」兩大專業領域，及3項子領域供同學多元發展，包括(a)射頻電路與天線、(b)信號處理與系統、(c)網路協定與系統，並配合相關教學實驗室進行實作教學，培養其寬廣及整合的專業視野與素養。
靜宜大學	2120072	資訊工程學系	1	*英文、數學A須達本類組低標。 為更詳盡認識及選擇學系，請務必上網查詢課程與簡介(https://csie.pu.edu.tw/)。
中華大學	2120069	建築與都市計畫學系	3	1. 本系整合建築設計、建築工程與城鄉規劃領域招生，教學著重做中學、學中專，以校外專業實習加強實務訓練，入學後可依興趣選組(四年制或五年制)。 2. 全系通過IEET國際工程教育認證，畢業學歷各會員國相互承認。實務導向的小組教學一對一訓練，可讓學習成果充分獲得關注，修業完成具備建築師考照資格。 3. 最高年級推薦全學期實習及就業學程，實習地點包含知名建築師事務所、日本及東南亞，畢業即就業出路廣泛且薪資所得優於其他學門。 4. 可4+1(或5+1)學制續讀本系碩士班及修讀西班牙、捷克、日本國際雙聯學位。 http://ad.chu.edu.tw 。電話:03-5186651

學校名稱	系科代碼	系科名稱	名額	備註
大葉大學	2120002	機械與自動化工 程學系	2	<p>*數學 A 須達本類組底標。</p> <p>1. 本系教學理念:理論與實務並重、科技整合與師徒制，配合未來科技發展，培育機械與自動化領域之專業人才。</p> <p>2. 教學與研究領域:著重於先進車輛與能源科技、精密機械與微機電、機電整合與自動化等數個領域。</p> <p>3. 大葉歡迎同學至本校就讀；未來課業學習若遇困難，資源教室輔導員將盡力協助媒合相關專長教師，進行課後補救教學或個別課業輔導。</p> <p>4. 本系網址:http://me.dyu.edu.tw，聯絡電話 04-8511888#2101。</p>
	2120008	醫學工程學系	1	<p>*數學 A 須達本類組底標。</p> <p>1. 本系結合醫學、生醫資訊、醫學材料的知識，其教學方向(1)AI 智慧醫療(2)醫學材料(3)生醫感測，以實務教學著重 AI 智慧醫療與醫學技能的課程，培養堅實的生醫感測處理師，生物醫學工程師的專業知能，未來考取醫學工程證照及投入醫學機構就業。</p> <p>2. 大葉歡迎同學至本校就讀；未來課業學習若遇困難，資源教室輔導員將盡力協助媒合相關專長教師，進行課後補救教學或個別課業輔導。</p> <p>3. 網址:http://dbe.dyu.edu.tw/，聯絡電話 04-8511888 轉 2621。</p>
	2120025	電機工程學系	2	<p>*數學 A 須達本類組底標。</p> <p>1. 本系大學部專業課程區分為「微電子與光電」、「智慧系統」與「電信工程」，學生依個人興趣修習相關課程，培養堅實的專業知能。本系設有「乙級室內配線」國家檢定場，輔導學生就地考照。</p> <p>2. 大葉歡迎同學至本校就讀；未來課業學習若遇困難，資源教室輔導員將盡力協助媒合相關專長教師，進行課後補救教學或個別課業輔導。</p> <p>3. 本系網址:http://ee.dyu.edu.tw/，聯絡電話:04-8511888#2161。</p>
	2120078	環境工程學系	1	<p>*數學 A 須達本類組底標。</p> <p>1. 選取具備管理及理工特長，對環境保護事務具備高度熱忱，且個性積極進取之青年學子。</p> <p>2. 大葉歡迎同學至本校就讀；未來課業學習若遇困難，資源教室輔導員將盡力協助媒合相關專長教師，進行課後補救教學或個別課業輔導。</p> <p>3. 本系網址:http://ev.dyu.edu.tw/，聯絡電話 04-8511888#2351。</p>

學校名稱	系科代碼	系科名稱	名額	備註
大葉大學	2120079	消防安全學士學位學程	2	<p>*數學 A 須達本類組底標。</p> <p>1. 消防安全學士學位學程主要在培養消防救災及火災鑑識調查專業人才，也培育消防安全設備之設計、火災預防及安全防災人才。通過各項消防專業證照後，成為兼具基礎消防科技知識與安全防災的宏觀視野的全方位專業菁英。</p> <p>2. 大葉歡迎同學至本校就讀；未來課業學習若遇困難，資源教室輔導員將盡力協助媒合相關專長教師，進行課後補救教學或個別課業輔導。</p> <p>3. 本系網址：http://ffs.dyu.edu.tw/，聯絡電話 04-8511888#2351。</p>
義守大學	2120018	電機工程學系	1	<p>1. 本系具有專業熱忱的師資，經由人工智慧、機器人、生醫感測、綠色能源、智慧電網、物聯網、光電、工業 4.0、半導體等特色課程，培育之全方位電機與智慧科技專業人才，普遍就業於科學園區及國內外高科技領域相關產業。</p> <p>2. 本系聯絡電話：07-6577711 轉 6602，網址：www.ee.isu.edu.tw。</p>
	2120070	智慧網路科技學系	1	<p>1. 本系教學研究重點為智慧物聯網及 5G 應用，課程涵蓋人工智慧、物聯網、手機軟體等。畢業生在軟體業、通訊產業、電動車及半導體資通相關產業等任職，研究所升學也很有成效，優秀學生可在本校智慧科技學院內選擇任何研究所，五年完成學碩士學位。</p> <p>2. 本系聯絡電話：07-6577711 轉 6752。網址：www.cme.isu.edu.tw。</p>
高雄醫學大學	2120045	醫務管理暨醫療資訊學系	1	<p>*國文、英文、數學 A 須達本類組低標。</p> <p>本學系為醫藥衛生相關學系，課程或實習具實務操作及與人直接互動的特性，學生必備相當之視覺、辨色、行動、口語溝通及情緒管理能力，以因應日後職場醫療服務或實驗研究所需。</p>
大同大學	2120077	工業設計學系	2	<p>*英文須達本類組低標。</p> <p>本校位於台北市，緊鄰北美館與花博園區，擁有培養美學素養的最佳環境。以培育跨領域之產品設計人才為目標。教學特色在於：1. 理論與實務並重 2. 小組教學 3. 國際交流機會多。畢業系友出路廣泛且深具競爭力，本校獲評為亞太區 10 名之設計學校。</p>
長榮大學	2120043	資訊暨設計學院學士班	2	<p>1. 本校設有資源教室，關懷並提供學生課業及生活諮詢服務。</p> <p>2. 本學士班專業學習重點包含電腦實務操作及數位製造相關設備操作。</p>

3. 聽覺障礙生大學組：第三類組

學校名稱	系科代碼	系科名稱	名額	備註
國立清華大學	2130001	生命科學系	1	*數學 A、化學、生物須達本類組頂標。 本系課程以口語教學為主，建議聽力需能以助聽輔具矯正為宜。
	2130026	醫學科學系	1	*化學、生物須達本類組頂標。 *英文須達本類組高標。 本系重視閱讀、聽講、溝通理解及表達能力，故需具備有效聽說及雙向溝通能力。
	2130027	生命科學院學士班	1	*生物須達本類組頂標。 *英文、數學 A 須達本類組高標。 本系重視閱讀、聽講、溝通理解及表達能力，故需具備有效聽說及雙向溝通能力。
國立臺灣大學	2130012	生命科學系	1	*生物、總成績須達本類組頂標。
	2130013	園藝暨景觀學系	1	*英文、數學 A、總成績須達本類組頂標。
	2130023	心理學系	1	*英文、數學 A 須達本類組高標。 因本系部份課程需進行小組討論，故需具備有效聽說及雙向溝通能力。
國立成功大學	2130028	心理學系	1	*國文、英文、數學 A 須達本類組均標。
	2130029	生命科學系	3	*英文、化學、生物須達本類組頂標。 操作實驗為本系學習之重點，學生均需透過親自操作儀器、田野調查奠定基礎專業知識與實驗技能；部分實驗須透過色彩判定實驗結果。實驗具有一定危險性，需有能力即時移動身軀遠離危險現場。
國立中興大學	2130008	生物科技學士學位學程	1	*英文、化學、生物須達本類組高標。 1. 教師採口語教學。 2. 因實驗課程必須親自操作危險化學藥品並判讀結果，故須可久站且能穩定操作實驗。 3. 本學程教育宗旨為培育能自我學習及能對農業、環境、醫藥、工業等領域進行科際整合的生物科技人才。課程涵蓋植物生技、動物生技、微生物生技、生物資訊暨生醫機電、智財暨行銷管理等跨領域課程。 4. 本學程網址: http://bpbiot.nchu.edu.tw/ ，聯絡電話:04-22840811#562。
	2130038	土壤環境科學系	1	*英文、化學、生物須達本類組均標。 1. 本系教師採口語教學。 2. 本系實驗課程，須親自進入田間進行農場作業操作，如手持鋤頭整地及操作犁田農機等，另實驗課必須親自操作危險化學藥品並判讀結果，學生需具備獨立操作及個人安全維護能力。 3. 本系網址: http://soil.nchu.edu.tw/ ，聯絡電話:04-22840373#3303。

學校名稱	系科代碼	系科名稱	名額	備註
國立陽明交通大學	2130006	生物科技學系	1	*英文、化學、生物須達本類組頂標。 本系課程含實驗操作，基於考量實驗操作危險性與結果判斷之需要，學生須具備獨立操作能力及個人安全維護能力。
	2130032	生命科學系暨基因體科學研究所	1	*英文、數學A、生物須達本類組高標。 1. 本系課程以口語教學為主，重視溝通理解及表達能力。 2. 實驗課程極為重要，基於考量實驗操作危險性與結果判定之需要，學生須具備獨立操作能力及個人安全維護能力。
國立中山大學	2130002	生物科學系	1	*生物須達本類組高標。 *數學A、化學須達本類組均標。 1. 本系學習內容包含普通生物學(含實驗)、生物化學、遺傳學、動植物生理學、分子生物學、生物技術實驗等核心相關課程，須具備辨色能力。 2. 本系課程含實驗操作，基於考量實驗操作危險性與結果判斷之需要，學生須具備獨立操作能力及個人安全維護能力。 3. 入學本校學士班學生畢業前，需依規定修畢「語文課程:英語文」領域課程4學分(未經開課單位核准者不得跳級修習)，並通過本校「英語文能力標準」，方得畢業。 4. 各項說明若有未盡事宜，悉依本校「學則」及必修科目表等相關規定辦理。
	2130039	海洋生物科技暨資源學系	1	*英文、化學、生物須達本類組高標。 1. 本系必修科目以英語授課。 2. 實驗為本系學習重點，學生均需雙手操作儀器、久站，及具相當之視覺功能以觀測辨識圖像。海上實習為必修，需搭乘研究船採集和觀察，具一定危險性，需有能力即時移動遠離危險現場及個人安全維護能力。 3. 本系教學以口語方式為主，建議聽力須能以助聽輔具矯正為宜；又本系部份課程需進行小組討論，建議具備有效聽說能力為優。 4. 入學本校學士班學生畢業前，需依規定修畢「語文課程:英語文」領域課程4學分(未經開課單位核准者不得跳級修習)，並通過本校「英語文能力標準」，方得畢業。 5. 各項說明若有未盡事宜，悉依本校「學則」及必修科目表等相關規定辦理。
國立臺灣海洋大學	2130016	生命科學暨生物科技學系	1	*英文、化學、生物須達本類組高標。 1. 本校學士班學生需修習服務學習課程及至少一學期游泳課程，但具備免修游泳條件者得申請免修。 2. 本校設有英文能力檢定考試之畢業門檻，未通過者，須加修「精進英文」課程，且成績及格者，始可畢業。 3. 住宿需求:身心障礙生(不限設籍地區)，於住宿申請時間內將身心障礙手冊影本寄送至住輔組，可辦理床位保留作業。

學校名稱	系科代碼	系科名稱	名額	備註
國立中正大學	2130036	心理學系	1	<p>*國文、英文、數學 A 須達本類組均標。</p> <p>1. 因本系有多門心理學實驗課程及部分課程以分組方式進行，故需具有實驗操作及溝通能力，且具備自我管理與情緒適應能力。</p> <p>2. 學士班學生須於畢業前(建議在大三結束前)修習並通過「社會服務學習課程」(學系服務學習課程則請依各系規定修習)，且應於規定修業年限內，修滿學系應修畢業學分並符合學校規定之畢業條件，方得畢業。本項規定若有異動，以學生入學時適用之規定為準。</p>
國立高雄師範大學	2130033	生物科技系	1	<p>*英文、生物、總成績須達本類組高標。</p> <p>1. 上課地點:燕巢校區。</p> <p>2. 本系課程以口語教學為主，建議聽力需能以助聽輔具矯正為宜。</p> <p>3. 本系有多門需動手操作之實驗課程，考量實驗操作危險性與結果判定之需要，學生須具備獨立操作能力及個人安全維護能力。</p> <p>4. 本系採師培與非師培並行；入學後可依本校『師資培育生甄選及修習教育專業課程辦法』及各學系所訂相關辦法，或依本校『學生修習教育學程辦法』考試錄取後，修習教育學程。</p> <p>5. 本校實施「英語能力檢定」之畢業門檻，學士班學生在規定修業年限內，除修滿該學系應修學分外，「英語能力檢測」必須達到學校規定，方得畢業。</p> <p>6. 以上說明若有未盡事宜，悉依本校「學則」及相關法令規定辦理。</p>
國立彰化師範大學	2130018	生物學系	2	<p>*英文、生物須達本類組均標。</p> <p>1. 本系重視實驗課程學習，學生均需在實驗室親自操作儀器，或到野外實地觀察生物與採集，應具良好體能、移動能力，部份實驗須透過色彩判定實驗結果，應具相當之視覺辨色能力及口語表達和獨立完成實驗的能力。</p> <p>2. 本校學生可經甄選後修習教育學程，甄選之相關規定請參閱本校師資培育中心網站。</p>
國立東華大學	2130015	諮商與臨床心理學系	2	
國立宜蘭大學	2130017	生物技術與動物科學系	1	<p>*化學、生物、總成績須達本類組均標。</p> <p>本系有許多需動手操作之實驗課程或實習機會，需運用良好視覺、辨色力、行動能力及溝通能力。</p>
國立臺南大學	2130030	生態暨環境資源學系	1	<p>*總成績須達本類組均標。</p>
國立臺中教育大學	2130031	科學教育與應用學系	1	<p>*數學 A、物理、化學須達本類組均標。</p> <p>本校學生須通過各學系規定之語文能力畢業標準方得畢業；如未通過者，可依補救措施，提升其能力以符標準。相關規定請詳參閱本校通識教育中心網頁內「國立臺中教育大學大學部學生語文基本能力實施要點」規定。</p>

學校名稱	系科代碼	系科名稱	名額	備註
國立體育大學	2130007	運動保健學系	2	*國文須達本類組均標。 *英文須達本類組低標。
東海大學	2130037	高齡健康與運動科學學士學位學程	1	*國文、英文、生物須達本類組均標。 本學程課程以口說教學為主，著重口語溝通及互動，建議聽力須能以助聽輔具矯正為宜。
東吳大學	2130022	心理學系	1	*數學 A 須達本類組均標。 1. 本校有外雙溪及城中兩個校區，外雙溪校區位處山坡地，需具備移動能力。 2. 法律學系修業 5 年，其餘學系均為 4 年。 3. 除須於規定年限內修畢學系規定應修科目與學分外，尚須通過校系規定之外語能力、資訊能力及美育活動畢業標準，方得畢業；如未通過，本校訂有補救措施，協助提昇其能力與素質。 4. 法商學院一年級新生每週規劃部分課程至外雙溪校區上課，俾共享資源。 5. 本校學雜費及獎助學金等資訊，請逕上本校德育中心網頁查詢。
中原大學	2130024	生物科技學系	1	*英文、化學、生物須達本類組均標。 1. 操作實驗為本系學習之重點，學生均須透過親自操作儀器以了解實驗原理，使生物化學課程內容應用在實驗上，奠定生物化學基礎專業知識與實驗技能，實驗需透過色彩判定實驗結果，以及操作分生相關技術，生化實驗具有一定危險性，須有能力即時移動身軀遠離危險現場。 2. 學士班入學學生，必須通過本校認定之英文能力鑑定考試，始准予畢業，請詳見「中原大學學生英文畢業門檻作業細則」。
	2130025	地景建築學系	1	*國文、英文、生物須達本類組均標。 學士班入學學生，必須通過本校認定之英文能力鑑定考試，始准予畢業，請詳見「中原大學學生英文畢業門檻作業細則」。
慈濟大學	2130010	分子生物暨人類遺傳學系	1	*生物須達本類組低標。
中山醫學大學	2130034	視光學系	1	*英文、生物須達本類組底標。 1. 本系課程以口語教學為主，實驗操作為輔。重視任何方式的溝通理解及表達能力。 2. 本系是設有多門必修實驗課程，包含各項儀器操作。 3. 聽障學生在適配助聽輔具與 FM 調頻系統等相關溝通輔具下，輔以聽能口語溝通技巧，可進行學習。 4. 視光系服務電話：04-36097350。
	2130035	公共衛生學系	2	*國文、英文須達本類組底標。 1. 本系課程以口語教學為主，重視溝通理解及表達能力，著重分組討論、口頭及書面報告。 2. 本系有校外實習課程，學生須具備獨立操作能力及個人安全維護能力。 3. 公衛系服務電話：04-3609-8299。

學校名稱	系科代碼	系科名稱	名額	備註
中國醫藥大學	2130003	運動醫學系	2	<p>*生物須達本類組均標。 *英文、物理須達本類組低標。</p> <p>1. 本系為醫療相關學系，學生須具備醫學專業知識與技能。課程學習須運用肢體操作，色彩判定，病症判斷，與人直接互動的特性。</p> <p>2. 一年級新生在北港分部上課，二年級起在台中校本部上課。</p> <p>3. 本系網址:https://cmusm.cmu.edu.tw/</p> <p>4. 學系聯絡電話:04-22053366 分機 7601</p> <p>5. 聯絡 E-mail:ssm@mail.cmu.edu.tw</p>
	2130004	生物科技學系	2	<p>*英文、化學、生物須達本類組均標。</p> <p>1. 一年級新生在北港分部上課，二年級起在台中校本部上課。</p> <p>2. 學系聯絡電話:04-22053366 分機 2501</p> <p>3. 網址:https://bst.cmu.edu.tw</p> <p>4. 聯絡 E-mail:bst@mail.cmu.edu.tw</p>
	2130005	中國藥學暨中藥資源學系	1	<p>*英文、化學、生物須達本類組均標。</p> <p>1. 本系為醫療相關學系，學生須具備醫學專業知識與技能。課程學習須運用肢體操作，色彩判定，病症判斷，與人直接互動的特性。</p> <p>2. 一年級新生在北港分部上課，二年級起在台中英才校區上課。</p> <p>3. 學系聯絡電話:04-2205-3366 分機 5201</p> <p>4. 網址:https://cmuscmr.cmu.edu.tw/</p> <p>5. 聯絡 e-mail:aca20@mail.cmu.edu.tw</p>
	2130021	公共衛生學院大一不分系	1	<p>*英文、化學、生物須達本類組均標。</p> <p>1. 一年級新生在北港分部上課，二年級起在台中校本部上課。</p> <p>2. 學系聯絡電話:04-22053366 分機 6001</p> <p>3. 網址:https://health.cmu.edu.tw</p> <p>4. 聯絡 E-mail:irise@mail.cmu.edu.tw</p>
	2130020	生物醫學影像暨放射科學學系	1	<p>*物理、化學、生物須達本類組均標。</p> <p>1. 本系為醫療相關學系，學生須具備醫學專業知識與技能。課程學習需運用肢體操作，使用影像放射，磁振造影，色彩判定，病症判斷，與人直接互動的特性。</p> <p>2. 本系重視口語溝通及互動，建議聽力須能以助聽輔具矯正為宜。</p> <p>3. 一年級新生在北港分部上課，二年級起在台中英才校區上課。</p> <p>3. 本系網址:https://mrt.cmu.edu.tw/</p> <p>4. 學系聯絡電話:04-22053366 分機 7815</p> <p>5. 聯絡 E-mail:aca26@mail.cmu.edu.tw</p>
臺北市立大學	2130011	運動健康科學系	1	<p>本系課程著重「運動健康指導」、「運動傷害防護」、「運動健康科學研發」，重視團隊合作、協調溝通及表達能力，並需參與現場專業實習。</p>

4. 聽覺障礙生大學組：第四類組

學校名稱	系科代碼	系科名稱	名額	備註
國立嘉義大學	2140001	景觀學系	1	*國文、英文、生物須達本類組均標。 1. 本系教師均採口語教學，建議聽力須能以助聽輔具矯正為宜或熟讀唇語。 2. 本校提供大一新生一般宿舍(限戶籍地距離就學校區 10 公里以外之新生)。
靜宜大學	2140004	化粧品科學系	4	*化學須達本類組低標。 1. 本系專業課程著重實驗訓練，學生需具備操作實驗、設備與個人安全維護能力。 2. 為更詳盡認識及選擇學系，請務必上網查詢課程與簡介(https://cosm.pu.edu.tw/)。

(二) 聽覺障礙生二技組

學校名稱	類別	系科代碼	系科名稱	名額	備註
國立臺中科技大學	共同類	2201001	保險金融管理系	1	1. 課程著重實務及實習教學，實際上機操作電腦，並有專題製作相關規定。 2. 本校訂定英文能力檢定標準之畢業門檻，未通過者須修習「進階英文檢定輔導」課程且成績及格，始視同通過英文畢業門檻。 3. 為落實本校發展特色、強化學生畢業後之就業競爭力，本系訂有證照畢業門檻實施要點。 4. 本管道入學新生，得申請免適用校級英文畢業門檻及系級證照畢業門檻。

(三) 聽覺障礙生四技組

學校名稱	類別	系科代碼	系科名稱	名額	備註
國立臺灣科技大學	電機與電子群資電類	2304023	資訊工程系	1	*專業科目(一)、專業科目(二)、數學(C)須達本類組頂標。 1. 教師均採口語教學。 2. 本校學生皆須通過「校定英文能力檢測」始能畢業。
	土木與建築群	2307005	營建工程系	1	*專業科目(一)、專業科目(二)須達本類組頂標。 *英文須達本類組高標。 1. 教師均採口語教學。 2. 本校學生皆須通過「校定英文能力檢測」始能畢業。
	設計群	2308045	設計系商業設計組	1	*英文須達本類組頂標。 *專業科目(一)、專業科目(二)須達本類組高標。 1. 教師均採口語教學。 2. 本校學生皆須通過「校定英文能力檢測」始能畢業。

學校名稱	類別	系科代碼	系科名稱	名額	備註
國立雲林 科技大學	土木與建 築群	2307003	營建工程系	1	<p>*國文、英文、數學(C)須達本類組高標。</p> <p>1. 教師均採口語教學，須能讀唇語或戴助聽輔具可矯正聽力為宜。</p> <p>2. 本校設有資源教室，主要關懷與服務身心障礙學生，可提供學生課業及生活等各方面諮詢協助。</p>
	設計群	2308009	工業設計系	1	<p>*須通過美術類術科考試。</p> <p>*專業科目(一)、專業科目(二)、總成績須達本類組高標。</p> <p>1. 本系課程含視聽、手繪、美工切割器材、機具之操作。</p> <p>2. 本校設有資源教室，主要關懷與服務身心障礙學生，可提供學生課業及生活等方面諮詢服務。</p>
	設計群	2308010	文化資產維 護系	1	<p>*國文、英文須達本類組高標。</p> <p>1. 教師均採口語教學，須能讀唇語或戴助聽輔具可矯正聽力為宜。</p> <p>2. 本校設有資源教室，主要關懷與服務身心障礙學生，可提供學生課業及生活等各方面諮詢協助。</p>
	商業與管 理群	2310017	工業工程與 管理系	1	<p>*數學(B)須達本類組高標。</p> <p>*專業科目(一)、專業科目(二)須達本類組均標。</p> <p>1. 教師均採口語教學，須能讀唇語或戴助聽輔具可矯正聽力為宜。</p> <p>2. 本系課程包含電腦操作、解說能力，並有實務操作及專題製作課程。</p> <p>3. 本校設有資源教室，主要關懷與服務身心障礙學生，可提供學生課業及生活等各方面諮詢協助。</p>
國立屏東 科技大學	設計群	2308008	時尚設計與 管理系	1	<p>1. 本校訂有學生英文能力畢業門檻，於三年級開學前參加二次具公信力之語言測驗機構舉辦之外語能力測驗，仍無法通過者，得於三年級起修習本校開設之「外語實務訓練(1)」(0學分)及「外語實務訓練(2)」(0學分)兩門課程，或繼續參加外語能力檢定測驗。</p> <p>2. 須至業界實習一學期，且部份課程將安排於暑期授課。</p> <p>3. 各項說明若有未盡事宜，悉依本校「學則」及各系相關規定辦理。</p>
	家政群生 活應用類	2316001	時尚設計與 管理系	1	

學校名稱	類別	系科代碼	系科名稱	名額	備註
國立臺北 科技大學	電機與電子群電機類	2303001	電機工程系	1	<p>*總成績須達本類組高標。</p> <p>1. 本系課程需操作電腦，亦有眾多實習課程，須實作電子、電路接線或焊接。</p> <p>2. 本校針對本項甄試管道入學之新生，於暑假辦理「新生轉銜座談暨個別化支持計畫會議」與「新生輔導營」，提供入學前生活與學習適應。</p> <p>3. 本校實施英文畢業門檻，並辦理「聽障生英文課程特別班」，提供經資源教室評估後具有特殊教育需求之聽覺障礙生選修。</p> <p>4. 本校實施校外實習必修。</p>
	電機與電子群資電類	2304001	光電工程系	1	<p>*總成績須達本類組高標。</p> <p>1. 本系課程需操作電腦，亦有眾多實習課程，例如電子學實驗、光電實驗等。</p> <p>2. 本校針對本項甄試管道入學之新生，於暑假辦理「新生轉銜座談暨個別化支持計畫會議」與「新生輔導營」，提供入學前生活與學習適應。</p> <p>3. 本校實施英文畢業門檻，並辦理「聽障生英文課程特別班」，提供經資源教室評估後具有特殊教育需求之聽覺障礙生選修。</p> <p>4. 本校實施校外實習必修。</p>
	電機與電子群資電類	2304021	電子工程系	1	<p>*總成績須達本類組高標。</p> <p>1. 本系課程需操作電腦，亦有眾多實習課程，須實作電子、電路接線或焊接。</p> <p>2. 本校針對本項甄試管道入學之新生，於暑假辦理「新生轉銜座談暨個別化支持計畫會議」與「新生輔導營」，提供入學前生活與學習適應。</p> <p>3. 本校實施英文畢業門檻，並辦理「聽障生英文課程特別班」，提供經資源教室評估後具有特殊教育需求之聽覺障礙生選修。</p> <p>4. 本校實施校外實習必修。</p>
	土木與建築群	2307001	建築系	1	<p>*總成績須達本類組高標。</p> <p>1. 本系課程須口頭發表設計概念以做為評分標準，相當重視溝通理解及表達能力。</p> <p>2. 本校針對本項甄試管道入學之新生，於暑假辦理「新生轉銜座談暨個別化支持計畫會議」與「新生輔導營」，提供入學前生活與學習適應。</p> <p>3. 本校實施英文畢業門檻，並辦理「聽障生英文課程特別班」，提供經資源教室評估後具有特殊教育需求之聽覺障礙生選修。</p> <p>4. 本校實施校外實習必修。</p>
	設計群	2308001	建築系	1	

學校名稱	類別	系科代碼	系科名稱	名額	備註
國立臺北科技大學	藝術群影視類	2324001	文化事業發展系	1	<p>*國文、專業科目(一)、專業科目(二)須達本類組均標。</p> <p>1. 本系課程需有專題作品產出，亦需撰寫文本及口頭發表，重視整合創作、溝通合作及表達能力。</p> <p>2. 本校針對本項甄試管道入學之新生，於暑假辦理「新生轉銜座談暨個別化支持計畫會議」與「新生輔導營」，提供入學前生活與學習適應。</p> <p>3. 本校實施英文畢業門檻，並辦理「聽障生英文課程特別班」，提供經資源教室評估後具有特殊教育需求之聽覺障礙生選修。</p> <p>4. 本校實施校外實習必修。</p>
國立虎尾科技大學	機械群	2301011	材料科學與工程系	1	<p>1. 本校設有資源教室，主要服務與關懷身心障礙學生，可提供學生課業及生活等各方面諮詢協助，暑假期間開設新生暑期先修班課程(為期六週，免學費)，安排宿舍床位，讓學生提早到校適應新的學習環境。</p> <p>2. 本校重視學生英語能力的培養，各系組依其發展領域均訂有相關規定，藉以強化學生將來之升學與就業優勢。</p>
	動力機械群	2302001	車輛工程系	1	
	電機與電子群電機類	2303002	資訊工程系	1	
	電機與電子群電機類	2303012	光電工程系	1	
	電機與電子群資電類	2304002	資訊工程系	1	
	化工群	2305004	材料科學與工程系	1	
	設計群	2308003	休閒遊憩系	2	
	設計群	2308004	多媒體設計系	1	
	商業與管理群	2310003	財務金融系	2	
	農業群	2318001	休閒遊憩系	1	
	電機與電子群資電類	2304003	資訊管理系	1	<p>*英文、數學(C)須達本類組均標。</p> <p>1. 本校設有資源教室，主要服務與關懷身心障礙學生，可提供學生課業及生活等各方面諮詢協助，暑假期間開設新生暑期先修班課程(為期六週，免學費)，安排宿舍床位，讓學生提早到校適應新的學習環境。</p> <p>2. 本校重視學生英語能力的培養，各系組依其發展領域均訂有相關規定，藉以強化學生將來之升學與就業優勢。</p>

學校名稱	類別	系科代碼	系科名稱	名額	備註
國立虎尾科技大學	商業與管理群	2310002	資訊管理系	1	<p>*英文、數學(B)須達本類組均標。</p> <p>1.本校設有資源教室，主要服務與關懷身心障礙學生，可提供學生課業及生活等各方面諮詢協助，暑假期間開設新生暑期先修班課程(為期六週，免學費)，安排宿舍床位，讓學生提早到校適應新的學習環境。</p> <p>2.本校重視學生英語能力的培養，各系組依其發展領域均訂有相關規定，藉以強化學生將來之升學與就業優勢。</p>
國立澎湖科技大學	商業與管理群	2310074	海洋遊憩系	2	*國文、英文、總成績須達本類組均標。
國立勤益科技大學	設計群	2308015	文化創意事業系	2	<p>*國文須達本類組頂標。</p> <p>*專業科目(一)、總成績須達本類組高標。</p> <p>1.願意跨領域學習，不排斥任何可能者。</p> <p>2.本校設有英文及服務學習之畢業門檻，未通過者需加修補救課程。</p> <p>3.凡本管道入學新生，本校優先提供工讀機會。</p>
	商業與管理群	2310031	資訊管理系	1	<p>*總成績須達本類組均標。</p> <p>1.本校設有英文及服務學習之畢業門檻，未通過者須加修補救課程。</p> <p>2.凡本管道入學新生，本校優先提供工讀機會。</p>
國立臺中科技大學	商業與管理群	2310001	保險金融管理系	1	<p>1.課程著重實務及實習教學，實際上機操作電腦，並有專題製作相關規定。</p> <p>2.本校訂定英文能力檢定標準之畢業門檻，未通過者須修習「進階英文檢定輔導」課程且成績及格，始視同通過英文畢業門檻。</p> <p>3.為落實本校發展特色、強化學生畢業後之就業競爭力，本系訂有證照畢業門檻實施要點。</p> <p>4.本管道入學新生，得申請免適用校級英文畢業門檻及系級證照畢業門檻。</p>
	商業與管理群	2310008	財務金融系	1	<p>*國文、專業科目(二)、數學(B)須達本類組均標。</p> <p>1.教師均採口語教學，須能讀唇語或戴助聽輔具可矯正聽力為宜。</p> <p>2.課程著重實務教學，有專題製作發表與專案報告等課程。</p> <p>3.需依規定於畢業前通過本系「證照畢業門檻」方得畢業。</p> <p>網址：https://finance.nutc.edu.tw/files/11-1039-3804.php</p> <p>4.需依規定於畢業前通過本校「英文畢業門檻」方得畢業。</p> <p>網址：https://language.nutc.edu.tw/files/11-1033-4584.php</p>

學校名稱	類別	系科代碼	系科名稱	名額	備註
國立臺中 科技大學	商業與管 理群	2310020	應用中文系	1	<p>*國文須達本類組均標。</p> <p>1. 教師均採口語教學。</p> <p>2. 著重實務及實習教學，並有專題製作、口頭報告。</p> <p>3. 課程中能實際上機操作電腦。</p> <p>4. 為落實本校發展特色、強化本校學生畢業後之就業競爭力，本校訂有學生基本能力與畢業門檻實施辦法。</p> <p>5. 應通過本校訂定英文能力檢定標準之畢業門檻，未通過者須修習「英文檢定輔導」課程且成績及格，始視同通過畢業門檻，其他規定詳參本校語言中心網頁。</p> <p>6. 身心學習障礙嚴重、聽力障礙及視力障礙學生，得不適用英文畢業門檻之規定。</p> <p>7. 畢業前至少須修讀1個跨領域學程或輔系或雙學位，始得畢業。</p>
	商業與管 理群	2310021	財政稅務系	4	<p>1. 教師均採口語教學。</p> <p>2. 著重實務及實習教學，並有專題製作、口頭報告。</p> <p>3. 課程中能實際上機操作電腦。</p> <p>4. 為落實本校發展特色、強化本校學生畢業後之就業競爭力，本校訂有學生基本能力與畢業門檻實施辦法。</p> <p>5. 本系學士班學生應通過本系訂定之英文能力畢業資格檢定門檻(TOEIC 670分)，未通過者須於畢業前選修本系所開設英文課程8小時且成績及格，始得畢業。</p>
	商業與管 理群	2310063	應用統計系	1	<p>1. 教師均採口語教學。</p> <p>2. 著重實務及實習教學，並有專題製作、口頭報告。</p> <p>3. 課程中能實際上機操作電腦。</p> <p>4. 身心學習障礙嚴重、聽力障礙及視力障礙學生，得不適用英文畢業門檻之規定。</p> <p>5. 為落實本校發展特色、強化本校學生畢業後之就業競爭力，本系實施下列兩項畢業門檻：(1)應統系演講活動參與(2)「專題研究與發表」或「專業證照取得」二擇一，詳請參照本系網頁公告為主。</p>
國立臺北 商業大學	電機與電 子群資電 類	2304027	創意科技與 產品設計系 (桃園校區)	3	<p>*專業科目(一)須達本類組高標。</p> <p>*國文、英文須達本類組均標。</p> <p>1. 需依規定於畢業前通過本系「學生英語能力」及「專業能力」畢業門檻，方得畢業。</p> <p>2. 本系位於桃園校區，可從中壢火車站轉搭公車等大眾交通工具方可抵達。</p> <p>3. 各項說明若有未盡事宜，悉依本校「學則」及相關規定辦理。</p>

學校名稱	類別	系科代碼	系科名稱	名額	備註
國立臺北商業大學	電機與電子群資電類	2304028	數位多媒體設計系(桃園校區)	3	<p>*專業科目(一)須達本類組頂標。 *國文、英文須達本類組高標。</p> <p>1. 本系為設計相關學系，學習課程以數位遊戲設計與數位動畫設計相關之課程為主，學生須具備基礎色彩美感，手繪人物或場景能力。本系課程偏向 3D 遊戲與 3D 動畫課程教授，因此必須具備有相當之空間、視覺概念。因課程學習需要，學生於就學期間須長期使用電腦、負荷大量課後作業，需具相當之抗壓能力。</p> <p>2. 需依規定於畢業前通過本系「學生專業能力」畢業門檻，方得畢業。</p> <p>3. 本系位於桃園校區，可從中壢火車站轉搭公車等大眾交通工具方可抵達。</p> <p>4. 各項說明若有未盡事宜，悉依本校「學則」及相關規定辦理。</p>
	設計群	2308025	商業設計管理系(桃園校區)	1	<p>*專業科目(一)須達本類組高標。 *國文、英文須達本類組均標。</p> <p>1. 本系為跨領域整合專業，學習重點以商業設計與行銷管理兩大領域相關課程為主；學生需具備手繪、電腦操作、口語解說與實務操作等能力。</p> <p>2. 需依規定於畢業前通過本系「學生英語能力」及「專業能力」畢業門檻，方得畢業。</p> <p>3. 本系位於桃園校區，可從中壢火車站轉搭公車等大眾交通工具方可抵達。</p>
	設計群	2308036	創意科技與產品設計系(桃園校區)	2	<p>*專業科目(一)須達本類組高標。 *國文、英文須達本類組均標。</p> <p>1. 需依規定於畢業前通過本系「學生英語能力」及「專業能力」畢業門檻，方得畢業。</p> <p>2. 本系位於桃園校區，可從中壢火車站轉搭公車等大眾交通工具方可抵達。</p> <p>3. 各項說明若有未盡事宜，悉依本校「學則」及相關規定辦理。</p>
	設計群	2308038	數位多媒體設計系(桃園校區)	3	<p>*須通過美術類術科考試。 *專業科目(一)、專業科目(二)須達本類組高標。 *國文須達本類組均標。</p> <p>1. 本系為設計相關學系，學習課程以數位遊戲設計與數位動畫設計相關之課程為主，學生須具備基礎色彩美感，手繪人物或場景能力。本系課程偏向 3D 遊戲與 3D 動畫課程教授，因此必須具備有相當之空間、視覺概念。因課程學習需要，學生於就學期間須長期使用電腦、負荷大量課後作業，需具相當之抗壓能力。</p> <p>2. 需依規定於畢業前通過本系「學生專業能力」畢業門檻，方得畢業。</p> <p>3. 本系位於桃園校區，可從中壢火車站轉搭公車等大眾交通工具方可抵達。</p> <p>4. 各項說明若有未盡事宜，悉依本校「學則」及相關規定辦理。</p>

學校名稱	類別	系科代碼	系科名稱	名額	備註
國立臺北商業大學	商業與管理群	2310049	數位多媒體設計系(桃園校區)	3	<p>*須通過美術類術科考試。</p> <p>*專業科目(一)須達本類組頂標。</p> <p>*國文、英文須達本類組高標。</p> <p>1. 本系為設計相關學系，學習課程以數位遊戲設計與數位動畫設計相關之課程為主，學生須具備基礎色彩美感，手繪人物或場景能力。本系課程偏向 3D 遊戲與 3D 動畫課程教授，因此必須具備有相當之空間、視覺概念。因課程學習需要，學生於就學期間須長期使用電腦、負荷大量課後作業，需具相當之抗壓能力。</p> <p>2. 需依規定於畢業前通過本系「學生專業能力」畢業門檻，方得畢業。</p> <p>3. 本系位於桃園校區，可從中壢火車站轉搭公車等大眾交通工具方可抵達。</p> <p>4. 各項說明若有未盡事宜，悉依本校「學則」及相關規定辦理。</p>
	商業與管理群	2310070	商業設計管理系(桃園校區)	1	<p>*專業科目(一)須達本類組高標。</p> <p>*國文、英文須達本類組均標。</p> <p>1. 本系為跨領域整合專業，學習重點以商業設計與行銷管理兩大領域相關課程為主；學生需具備手繪、電腦操作、口語解說與實務操作等能力。</p> <p>2. 需依規定於畢業前通過本系「學生英語能力」及「專業能力」畢業門檻，方得畢業。</p> <p>3. 本系位於桃園校區，可從中壢火車站轉搭公車等大眾交通工具方可抵達。</p>
國立高雄科技大學	電機與電子群資電類	2304022	智慧商務系	1	<p>*英文、專業科目(二)、總成績須達本類組高標。</p> <p>1. 本校實施畢業門檻，學生需通過校共同必修及通識課程 28 學分與本系所訂定條件，成績及格後方准畢業。相關規定請參閱本校共同教育課程實施辦法、語言教學實施要點、共同教育課程結構規劃表及本系網站查詢。</p> <p>2. 教師均採口語教學，建議聽力須能助聽輔具矯正為宜。</p> <p>3. 具備電腦操作能力。</p> <p>4. 上課地點為燕巢校區，建工校區與燕巢校區相距車程約 25 分鐘，有交通車接駁，可同時使用兩校區。</p>

學校名稱	類別	系科代碼	系科名稱	名額	備註
國立高雄 科技大學	土木與建 築群	2307002	土木工程系	1	<p>*專業科目(一)、專業科目(二)、數學(C)須達本類組高標。</p> <p>1. 本校實施畢業門檻，學生需通過校共同必修及通識課程 28 學分與本系所訂定條件，成績及格後方准畢業。相關規定請參閱本校共同教育課程實施辦法、語言教學實施要點、共同教育課程結構規劃表及本系網站 (http://www.ce.nkust.edu.tw/)查詢。</p> <p>2. 教師均採口語教學，建議聽力須能以助聽輔具矯正為宜。</p> <p>3. 具備電腦操作能力。</p> <p>4. 上課地點為建工校區，建工校區與燕巢校區相距車程約 25 分鐘，有交通車接駁，可同時使用兩校區。</p>
	設計群	2308006	文化創意產 業系	1	<p>*國文、英文、專業科目(二)須達本類組均標。</p> <p>1. 本校實施畢業門檻，學生需通過校共同必修及通識課程 28 學分與本系所訂定條件，成績及格後方准畢業。相關規定請參閱本校共同教育課程實施辦法、語言教學實施要點、共同教育課程結構規劃表及本系網站查詢。</p> <p>2. 教師均採口語教學，建議聽力須能以助聽輔具矯正為宜。</p> <p>3. 具備電腦操作能力。</p> <p>4. 上課地點為燕巢校區，建工校區與燕巢校區相距車程約 25 分鐘，有交通車接駁，可同時使用兩校區。</p>
	設計群	2308007	工業設計系	2	<p>*國文、英文、專業科目(二)須達本類組均標。</p> <p>1. 本校實施畢業門檻，學生需通過校共同必修及通識課程 28 學分與本系所訂定條件，成績及格後方准畢業。相關規定請參閱本校共同教育課程實施辦法、語言教學實施要點、共同教育課程結構規劃表及本系網站 (https://id.nkust.edu.tw/)查詢。</p> <p>2. 教師均採口語教學，建議聽力須能以助聽輔具矯正為宜。</p> <p>3. 本系課程包含電腦操作、解說能力，並有實務操作及專題製作課程；另重視團隊合作、協調溝通，並需參與業界實務實習。</p> <p>4. 上課地點為第一校區，設有資源教室，提供心理輔導、生活適應、課業輔導、轉銜輔導、群性輔導等相關服務。</p>

學校名稱	類別	系科代碼	系科名稱	名額	備註
國立高雄科技大學	商業與管理群	2310006	國際企業系	1	<p>*專業科目(一)、專業科目(二)須達本類組高標。</p> <p>*國文須達本類組均標。</p> <p>1.本校實施畢業門檻，學生需通過校共同必修及通識課程 28 學分與本系所訂定條件，成績及格後方准畢業。相關規定請參閱本校共同教育課程實施辦法、共同教育課程結構規劃表、語言教學實施要點及本系網站 (https://itrade.nkust.edu.tw/) 查詢。</p> <p>2.教師均採口語教學，建議聽力須能以助聽輔具矯正為宜。</p> <p>3.上課地點為燕巢校區，建工校區與燕巢校區相距車程約 25 分鐘，有交通車接駁，可同時使用兩校區。</p>
	商業與管理群	2310007	會計資訊系	1	<p>*專業科目(一)、專業科目(二)須達本類組高標。</p> <p>*英文須達本類組均標。</p> <p>1.本校實施畢業門檻，學生需通過校共同必修及通識課程 28 學分與本系所訂定條件，成績及格後方准畢業。相關規定請參閱本校共同教育課程實施辦法、共同教育課程結構規劃表、語言教學實施要點及本系網站 (http://acc.nkust.edu.tw/) 查詢。</p> <p>2.教師均採口語教學，建議聽力須能以助聽輔具矯正為宜。</p> <p>3.須具備電腦操作能力。</p> <p>4.上課地點為燕巢校區，建工校區與燕巢校區相距車程約 25 分鐘，有交通車接駁，可同時使用兩校區。</p>
朝陽科技大學	商業與管理群	2310067	休閒事業管理系	1	1.教師均採口語教學。
	餐旅群	2321032	休閒事業管理系	1	2.本系實施 1 學期校外實習。 3.畢業門檻:專業證照。 4.本校實施勞作教育制度。
	商業與管理群	2310066	企業管理系	1	1.教師均採口語教學。 2.本系於大四實施一學期校外實習。 3.本校實施勞作教育制度。
	商業與管理群	2310068	資訊管理系 資訊管理組	1	本校實施勞作教育制度。
南臺科技大學	設計群	2308030	視覺傳達設計系 創意生活設計組	1	
	設計群	2308055	創新產品設計系	1	
	餐旅群	2321020	休閒事業管理系	1	
	餐旅群	2321021	餐旅管理系	1	

學校名稱	類別	系科代碼	系科名稱	名額	備註
崑山科技 大學	機械群	2301002	電機工程系	2	
	機械群	2301003	電機工程系 自動化電控 組	2	
	機械群	2301013	機械工程系	5	
	機械群	2301014	機械工程系 智慧製造組	6	
	機械群	2301015	環境工程系	1	
	機械群	2301016	電子工程系	1	
	動力機械 群	2302003	電機工程系	2	
	動力機械 群	2302004	電機工程系 自動化電控 組	2	
	動力機械 群	2302007	機械工程系	5	
	動力機械 群	2302008	機械工程系 智慧車輛組	6	
	電機與電 子群電機 類	2303004	電機工程系	2	
	電機與電 子群電機 類	2303005	電機工程系 自動化電控 組	2	
	電機與電 子群資電 類	2304004	電機工程系	2	
	電機與電 子群資電 類	2304005	電機工程系 自動化電控 組	2	
	電機與電 子群資電 類	2304009	電子工程系	1	
	電機與電 子群資電 類	2304026	休閒遊憩與 運動管理系	1	
	設計群	2308002	視覺傳達設 計系	2	
設計群	2308056	企業管理系	1		

學校名稱	類別	系科代碼	系科名稱	名額	備註
崑山科技大學	設計群	2308057	時尚展演事業學士學位學程	1	
	商業與管理群	2310030	休閒遊憩與運動管理系	2	
	家政群生活應用類	2316006	餐飲管理及廚藝系	5	
	家政群生活應用類	2316023	時尚展演事業學士學位學程	1	
	餐旅群	2321002	餐飲管理及廚藝系	5	
	餐旅群	2321033	企業管理系	1	
	餐旅群	2321034	休閒遊憩與運動管理系	2	
嘉南藥理大學	衛生與護理類	2311007	食藥產業暨檢測科技系	1	1. 本校學生輔導中心設有資源教室與輔導教師，關懷並提供學生課業及生活諮詢與協助。 2. 本校備有無障礙學生宿舍。
	食品群	2312001	食品科技系	1	
	農業群	2318004	保健營養系	1	1. 本校學生輔導中心設有資源教室與輔導教師，關懷並提供學生課業及生活諮詢與協助。 2. 本校備有無障礙學生宿舍。 3. 本系課程有化學實驗相關危險操作，學生須具備獨立操作能力及個人安全維護能力。
	餐旅群	2321007	餐旅管理系	3	1. 本校學生輔導中心設有資源教室與輔導教師，關懷並提供學生課業及生活諮詢與協助。 2. 本校備有無障礙學生宿舍。 3. 需配合實作課程操作。
樹德科技大學	設計群	2308054	視覺傳達設計系	2	
	家政群生活應用類	2316004	流行設計系	1	
龍華科技大學	電機與電子群電機類	2303014	電機工程系	1	
	電機與電子群資電類	2304030	電子工程系	1	
	電機與電子群資電類	2304031	化工與材料工程系	1	
	商業與管理群	2310075	國際企業系	1	

學校名稱	類別	系科代碼	系科名稱	名額	備註
龍華科技大學	設計群	2308062	文化創意與數位媒體設計系	1	<p>*須通過美術類術科考試。</p> <p>*專業科目(一)、專業科目(二)、總成績須達本類組均標。</p> <p>1. 教師均採口語教學，建議聽力須能以助聽輔具矯正為宜。</p> <p>2. 本系設計專業課程需大量實務操作，如工廠金工、木工、塗裝噴漆電動機具操作、手工具使用、手繪及電腦實作，請考量安全。</p> <p>3. 「影音製作」課程規劃兼具理論與實務，並邀請傑出的導演與業界師資共同授課，學生影片作品獲得許多獎項的肯定，以及媒體報導，深受好評。</p> <p>4. 本系重視聽講、溝通理解及表達能力，故需具備有效聽說及雙向溝通能力。</p>
明新科技大學	商業與管理群	2310022	運動事業管理系	3	<p>1. 原系名「運動管理系」，自 111 學年度起更名為「運動事業管理系」。</p> <p>2. 為落實本校發展特色、強化本校學生畢業後之就業競爭力，本系訂有必修校外實習課程。</p> <p>3. 本系有各項術科及實務課程，並有部份水域與體能活動。</p>
	餐旅群	2321009	運動事業管理系	2	
弘光科技大學	設計群	2308013	文化創意產業系	1	
	衛生與護理類	2311002	物理治療系	1	本系學生必須有獨立評估與衛教之能力，能夠聆聽病患及家屬關於病情之闡述以及具備有效聽、說雙向溝通技巧，完成臨床醫療院所實習，方能畢業。
	外語群英語類	2319001	物理治療系	1	
	衛生與護理類	2311003	營養系	1	
	食品群	2312002	食品科技系 食品科技組	2	
	食品群	2312003	食品科技系 烘焙科技組	2	
	食品群	2312004	營養系	1	
	家政群生活應用類	2316017	化妝品應用系	2	
	餐旅群	2321011	營養系	1	
	餐旅群	2321037	健康事業管理系	1	<p>1. 電腦操作為本系學習重點之一，學生需透過電腦操作來奠定電腦技能。</p> <p>2. 本系培育健康事業第一線服務人員，此類人員可能有接觸不同對象的機會，須具人際互動能力及能控制自身情緒。</p>
健行科技大學	設計群	2308058	室內設計與管理系	1	*國文、英文、數學(B)須達本類組均標。
	商業與管理群	2310069	室內設計與管理系	1	*國文、英文、數學(B)須達本類組均標。

學校名稱	類別	系科代碼	系科名稱	名額	備註
萬能科技大學	商業與管理群	2310056	旅館管理系	1	
	家政群生活應用類	2316019	餐飲管理系	1	
	餐旅群	2321015	餐飲管理系	3	
	餐旅群	2321016	旅館管理系	1	
高苑科技大學	設計群	2308043	應用外語系 日文組	5	
	設計群	2308044	應用外語系 英文組	5	
	商業與管理群	2310055	智慧科技應用系	5	
大仁科技大學	商業與管理群	2310072	餐旅管理系	1	*國文、英文、總成績須達本類組低標。
	商業與管理群	2310073	生命禮儀暨關懷事業系	2	
	家政群生活應用類	2316025	餐旅管理系	1	*國文、英文、總成績須達本類組低標。
	家政群生活應用類	2316026	生命禮儀暨關懷事業系	2	
	餐旅群	2321035	餐旅管理系	1	*國文、英文、總成績須達本類組低標。
	餐旅群	2321036	生命禮儀暨關懷事業系	2	
中國科技大學	電機與電子群資電類	2304032	資訊工程系 (台北校區)	1	*總成績須達本類組均標。 1. 新生入學第一學年，視實際情況安排勞作教育。
	電機與電子群資電類	2304033	資訊工程系 (新竹校區)	1	2. 本校設有畢業門檻，未通過者須加修相關輔導課程。 3. 教師均採口語教學。
	設計群	2308061	視覺傳達設計系 (新竹校區)	1	*總成績須達本類組均標。 1. 新生入學第一學年，視實際情況安排勞作教育。 2. 本校設有畢業門檻，未通過者須加修相關輔導課程。 3. 教師均採口語教學。 4. 部分課程需電腦操作並完成實作。 5. 本校學習輔導中心設有資源教室與輔導教師，關懷並提供學生課業及生活諮詢與協助。
	外語群英語類	2319002	國際商務系 (台北校區)	1	*總成績須達本類組均標。
	外語群日語類	2320001	國際商務系 (台北校區)	1	*總成績須達本類組均標。

學校名稱	類別	系科代碼	系科名稱	名額	備註
中國科技大學	商業與管理群	2310052	觀光與休閒事業管理系(台北校區)	1	*總成績須達本類組均標。 1. 新生入學第一學年，視實際情況安排勞作教育。 2. 本校設有畢業門檻，未通過者須加修相關輔導課程。 3. 教師均採口語教學。
	商業與管理群	2310053	企業管理系(台北校區)	1	*總成績須達本類組均標。 1. 新生入學第一學年，視實際情況安排勞作教育。 2. 本校設有畢業門檻，未通過者須加修相關輔導課程。 3. 教師均採口語教學。
	餐旅群	2321026	企業管理系(台北校區)	1	
	商業與管理群	2310054	企業管理系(台北校區)航空暨運輸服務組	1	
	餐旅群	2321027	企業管理系(台北校區)航空暨運輸服務組	1	
中臺科技大學	電機與電子群資電類	2304008	資訊管理系	1	本校設有資源教室，專責輔導、照顧校內身心障礙學生，協助學生課業學習。
	商業與管理群	2310024	資訊管理系	1	
	商業與管理群	2310023	醫療暨健康產業管理系	1	1. 本系學生有醫療及健康產業機構實習課程，須配合實習機構要求，並完成實務操作。 2. 本校設有資源教室，專責輔導、照顧校內身心障礙學生，協助學生課業學習。
	衛生與護理類	2311004	老人照顧系	1	1. 本系學生必修實習課程，須配合教授指導及實習所之要求實際照顧老人，本系畢業門檻需通過單一級照顧服務員證照。 2. 本校設有資源教室，專責輔導、照顧校內身心障礙學生，協助學生課業學習。
台南應用科技大學	電機與電子群資電類	2304024	資訊管理系	1	
	電機與電子群資電類	2304025	資訊管理系娛樂與網路應用組	1	
	設計群	2308046	服飾設計管理系	1	
	設計群	2308047	生活服務產業系	1	
	設計群	2308048	資訊管理系	1	

學校名稱	類別	系科代碼	系科名稱	名額	備註
台南應用 科技大學	設計群	2308049	資訊管理系 娛樂與網路 應用組	1	
	設計群	2308050	視覺傳達設 計系	3	
	設計群	2308051	商品設計系	3	
	設計群	2308052	時尚設計系	1	
	設計群	2308053	美術系	1	*須通過美術類術科考試。
	商業與管 理群	2310058	國際企業經 營系	1	
	商業與管 理群	2310059	財務金融系	1	
	商業與管 理群	2310060	資訊管理系	1	
	商業與管 理群	2310061	資訊管理系 娛樂與網路 應用組	1	
	商業與管 理群	2310062	企業管理系	2	
	家政群生 活應用類	2316020	服飾設計管 理系	1	
	家政群生 活應用類	2316021	美容造型設 計系	2	
	家政群生 活應用類	2316022	生活服務產 業系	1	
餐旅群	2321029	餐飲系	2		
遠東科技 大學	機械群	2301008	創新商品設 計與創業管 理系	2	1. 教師均採口語教學為主，學校可替學生向教育部申請輔具。 2. 本校學生需完成服務學習及通過相關專業證照考試門檻。 3. 本校諮商輔導中心設有資源教室與輔導教師，關懷並提供學生課業及生活諮詢與協助。 4. 本校備有無障礙學生宿舍。
	機械群	2301012	資訊工程系	1	
景文科技 大學	設計群	2308041	視覺傳達設 計系視覺設 計組	2	本系部份實作課程、專題製作時學生須具備獨立操作儀器能力、個人安全維護能力、視覺色彩判定能力、繪圖設計、構想能力。
	設計群	2308042	視覺傳達設 計系時尚工 藝組	2	
南開科技 大學	商業與管 理群	2310064	長期照顧與 管理系	2	本校設有資源教室，協助學生處理生活、學習與生涯發展等方面之適應問題。

學校名稱	類別	系科代碼	系科名稱	名額	備註
中華科技大學	衛生與護理類	2311006	生物科技系 生物科技組	1	本校設有資源教室，主要服務與關懷身心障礙學生，可提供學生課業及生活等各方面諮詢協助。
	家政群生活應用類	2316014	生物科技系 化妝品生技組	1	
育達科技大學	電機與電子群資電類	2304020	多媒體與遊戲設計系	1	
	設計群	2308040	多媒體與遊戲設計系	3	
	商業與管理群	2310050	觀光休閒管理系	2	
	商業與管理群	2310071	多媒體與遊戲設計系	1	
	餐旅群	2321024	觀光休閒管理系	2	
美和科技大學	商業與管理群	2310065	運動與休閒管理系	2	本校設有諮商輔導中心及資源教室，提供學生課業及生活諮詢與協助。
	農業群	2318006	美容系寵物美容設計組	1	
	餐旅群	2321030	美容系寵物美容設計組	1	
	餐旅群	2321031	運動與休閒管理系	2	
吳鳳科技大學	設計群	2308059	美容美髮造型設計系	1	
	商業與管理群	2310040	休閒遊憩與運動管理系	1	
	家政群生活應用類	2316011	美容美髮造型設計系	1	
	餐旅群	2321018	美容美髮造型設計系	1	
修平科技大學	工程與管理類	2309001	工業工程與管理系	1	教師均採口語教學。
	商業與管理群	2310057	企業經營管理系	1	
醒吾科技大學	食品群	2312007	餐旅管理系	1	1. 設有資源教室。 2. 教師均採口語教學。 3. 設有英文畢業門檻及相關輔導機制。 4. 男生宿舍無電梯。 5. 男女生宿舍床鋪高度較高床鋪下方為書桌及閱讀相關設施。
	家政群生活應用類	2316002	時尚造形設計系	1	

學校名稱	類別	系科代碼	系科名稱	名額	備註
華夏科技大學	土木與建築群	2307006	建築系-室內設計組	1	1. 須具備辨色能力、電腦操作能力。 2. 課程包含設計繪畫、空間設計、色彩學、材料與構造，並有實務操作與專題製作。
	設計群	2308060	建築系-室內設計組	1	3. 本校諮商輔導暨職涯發展中心設有資源教室與輔導教師，提供關懷及學生課業、生活諮詢與協助。
	設計群	2308033	數位媒體設計系	3	1. 須具備電腦操作能力。 2. 須具備辨色能力，課程包含 2D、3D 影像美術設計、網頁設計，並有實務操作與專題製作。 3. 本校諮商輔導暨職涯發展中心設有資源教室與輔導教師，提供關懷及學生課業、生活諮詢與協助。
	家政群生活應用類	2316024	化妝品應用系	1	1. 須具備辨色能力及電腦操作能力。 2. 課程包含色彩學、彩妝設計、服裝設計及芳香精油，並有實務操作與專題製作。 3. 本校諮商輔導暨職涯發展中心設有資源教室與輔導教師，提供關懷及學生課業、生活諮詢與協助。
致理科技大學	商業與管理群	2310004	財務金融系	1	* 專業科目(一)、專業科目(二)、數學(B)須達本類組均標。 本系獲華文商管學院認證(ACCSB)5年華文商管教育認證佳績。教學方向切合金融產業需求，開設理財規劃與風險管理、企業財務管理、投資實務三大模組課程，並配合金融科技之最新發展，培育具科技應用能力之企業財務或金融人才，且注重學生實務操作及實習，畢業前須符合修業條件及本系畢業規範。本系學生具有就業率高、證照張數高、雇主滿意度高「三高」的學習成就，注重學生的全人發展。目前與近百家企業簽訂實習合作合約，畢業前須至企業進行校外實習，以協助學生適應環境之轉變與累積職場實務經驗，能在畢業後擁有就業競爭力。
崇右影藝科技大學	家政群生活應用類	2316016	時尚造型設計系	2	* 專業科目(一)、專業科目(二)、總成績須達本類組低標。 本系課程為影藝造型相關領域，課程內容包含理論與實作(整體造型、美甲、美睫、半永久化妝、飾品設計，頭皮管理、幕後梳妝等)須具備繪圖設計及辨別顏色能力。
台北海洋科技大學	設計群	2308016	視覺傳達設計系	6	1. 畢業前須符合學校修課條件及畢業規範。 2. 須具備電腦操作能力。 3. 本校學輔中心設有資源教室及輔導教室。
	商業與管理群	2310018	健康照顧社會工作系	2	1. 畢業前須符合學校修業條件及本系畢業規範並完成社會工作實習課程。
	衛生與護理類	2311001	健康照顧社會工作系	2	2. 本校學生輔導中心設有資源教室以及輔導老師。
	家政群幼保類	2315001	健康照顧社會工作系	2	3. 本校設有心理輔導室，主要關懷與服務身心障礙學生，可提供學生課業及生活等各方面諮詢協助。

學校名稱	類別	系科代碼	系科名稱	名額	備註
台北海洋 科技大學	商業與管 理群	2310019	健康促進與 銀髮保健系	2	1. 畢業前須符合學校修課條件及畢業規範。 2. 本校學輔中心設有資源教室及輔導教室。
	衛生與護 理類	2311008	健康促進與 銀髮保健系	2	
	家政群幼 保類	2315002	健康促進與 銀髮保健系	2	
亞東科技 大學	機械群	2301009	材料與纖維 系材料應用 科技組	1	1. 為強化就業力，本校實施學生基本能力指 標，未通過者須修習相關補救課程。 2. 亞東擁有多元的遠東關係企業事業體，提供 國內外實習與就業機會，成為培育拔尖人才的 搖籃。 3. 本校位於新北市板橋區，捷運板南線「亞東 醫院」站第2或3號出口，步行3分鐘即可達 本校。
	機械群	2301010	工業管理系	2	
	動力機械 群	2302006	通訊工程系	2	
	動力機械 群	2302009	工業管理系	2	
	電機與電 子群電機 類	2303009	電機工程系	1	
	電機與電 子群電機 類	2303013	電子工程系	1	
	電機與電 子群資電 類	2304016	電機工程系	1	
	電機與電 子群資電 類	2304018	資訊管理系	2	
	電機與電 子群資電 類	2304029	工業管理系	2	
	設計群	2308037	材料與纖維 系織品服裝 設計組	2	
	商業與管 理群	2310045	醫務管理系	3	
	商業與管 理群	2310046	資訊管理系	2	
	商業與管 理群	2310047	行銷與流通 管理系	2	
家政群生 活應用類	2316012	材料與纖維 系織品服裝 設計組	2		

學校名稱	類別	系科代碼	系科名稱	名額	備註
南亞技術學院	餐旅群	2321028	休閒與餐旅管理系	2	本校設有資源教室，依學生特性及不同需求，提供適切之生活與學習輔具及輔導措施，並辦理各項活動，強化學生獨立自主、人際互動之能力，提供資源生在校園學習及生活上完善的協助與輔導。
經國管理暨健康學院	食品群	2312006	食品保健系	8	本系學習內容包含普通化學、分析化學及食品檢驗分析等相關課程，學生於就學期間須具備並學習操作儀器、配置藥劑、使用顯微鏡、色彩判定、團隊溝通，移動身軀遠離危險，能控管自身情緒，具相當之抗壓能力。
	餐旅群	2321023	食品保健系	8	
	家政群生活應用類	2316013	美容流行設計系	4	1. 本系課程包含電腦操作及色彩設計課程，須具備電腦操作能力、視覺設計與色彩判定能力。 2. 本系有校外實習或專題製作課程，需與同儕及課程教師密切溝通。 3. 本校設有資源教室關懷與服務身心障礙學生，提供課業及生活等諮詢與協助。

三、腦性麻痺生

(一)腦性麻痺生大學組

1. 腦性麻痺生大學組：第一類組

學校名稱	系科代碼	系科名稱	名額	備註
國立政治大學	3110071	社會學系	1	*國文、英文、數學B須達本類組均標。
	3110072	法律學系	1	*國文、英文須達本類組高標。
國立清華大學	3110063	人文社會學院學士班	1	*英文、地理須達本類組頂標。 *歷史須達本類組高標。
國立臺灣大學	3110029	外國語文學系	1	*英文須達本類組頂標。 *國文、歷史須達本類組高標。
	3110030	社會工作學系	1	*國文、英文須達本類組高標。 *數學B須達本類組均標。
	3110031	財務金融學系	1	*數學B須達本類組頂標。 *國文、英文須達本類組高標。
	3110032	法律學系法學組	1	*國文、英文、數學B須達本類組頂標。
	3110033	法律學系司法組	1	*國文、英文、數學B須達本類組頂標。
	3110034	法律學系財經法學組	1	*國文、英文、數學B須達本類組頂標。
	3110044	中國文學系	1	*國文須達本類組頂標。 *英文、歷史須達本類組高標。 本系網址: http://www.cl.ntu.edu.tw/ 。
	3110073	社會學系	1	*國文、英文、數學B須達本類組頂標。
	3110076	歷史學系	1	*國文、英文須達本類組頂標。 *歷史須達本類組高標。
國立臺灣師範大學	3110046	特殊教育學系	1	*國文、英文須達本類組高標。 1. 畢業後欲從事教學工作者，應依本校相關規定申請修習教育專業課程。 2. 有關教師資格之取得及服務之權利與義務，悉依師資培育法及其相關法令之規定。
	3110047	國文學系	1	*國文須達本類組高標。 本系為師培與非師培並行，有關教師資格之取得，悉依師資培育法及其相關法令之規定，宜考量實際任教時可能之挑戰。
	3110055	臺灣語文學系	2	*國文、英文、歷史須達本類組均標。 本系教師背景多元，有助學生接收國內外最新研究資訊；課程涵蓋文學、語言學、社會學、歷史學、人類學、傳播學等，以跨領域的課程設計，培養多元文化人才。
國立成功大學	3110066	外國語文學系	1	*英文須達本類組頂標。 *國文須達本類組高標。
	3110067	法律學系	1	*國文、英文須達本類組高標。
	3110068	政治學系	1	*數學B須達本類組均標。

學校名稱	系科代碼	系科名稱	名額	備註
國立陽明交通大學	3110005	外國語文學系	1	*國文、英文須達本類組頂標。 *數學B須達本類組高標。
	3110006	人文社會學系	1	*國文、英文、歷史須達本類組高標。 人文社會學系位於本校六家校區上課，往返校區間有校車接駁。六家校區地址:新竹縣竹北市六家五路1段1號。
國立中央大學	3110001	財務金融學系	1	*英文、數學B須達本類組高標。
	3110090	中國文學系	1	*國文須達本類組頂標。 *英文、歷史須達本類組高標。
國立中山大學	3110056	外國語文學系	1	*國文、英文須達本類組頂標。 1.聽、說及口語表達為學習外語之基本能力，亦為本系培訓重點之一。 2.本系學區位於半山坡處，往返交通路程依山而修，較為蜿蜒曲折，需小心慢行。 3.入學本校學士班學生畢業前，需依規定修畢「語文課程:英語文」領域課程4學分(未經開課單位核准者不得跳級修習)，並通過本校「英語文能力標準」，方得畢業。 4.各項說明若有未盡事宜，悉依本校「學則」及必修科目表等相關規定辦理。
	3110075	社會學系	1	*英文、數學B須達本類組均標。 1.本系課程小組討論份量較重，必修課程需進行田野調查，具溝通及移動能力。 2.入學本校學士班學生畢業前，需依規定修畢「語文課程:英語文」領域課程4學分(未經開課單位核准者不得跳級修習)，並通過本校「英語文能力標準」，方得畢業。 3.各項說明若有未盡事宜，悉依本校「學則」及必修科目表等相關規定辦理。
國立臺灣海洋大學	3110084	海洋法政學士學位學程	1	*國文、英文、數學B須達本類組均標。 1.本校學士班學生需修習服務學習課程及至少一學期游泳課程，但具備免修游泳條件者得申請免修。 2.本校設有英文能力檢定考試之畢業門檻，未通過者，須加修「精進英文」課程，且成績及格者，始可畢業。 3.住宿需求:身心障礙生(不限設籍地區)，於住宿申請時間內將身心障礙手冊影本寄送至住輔組，可辦理床位保留作業。

學校名稱	系科代碼	系科名稱	名額	備註
國立高雄師範大學	3110028	事業經營學系	1	*英文、數學B、總成績須達本類組均標。 1.上課地點:和平校區。 2.本系非師資培育學系，有意從事教職者，入學後可依本校「學生修習教育學程辦法」考試錄取後，修習教育學程。 3.本校實施「英語能力檢定」之畢業門檻，學士班學生在規定修業年限內，除修滿該學系應修學分外，「英語能力檢測」必須達到學校規定，方得畢業。 4.以上說明若有未盡事宜，悉依本校「學則」及相關法令規定辦理。
國立高雄大學	3110054	財經法律學系	1	*國文須達本類組均標。
國立臺東大學	3110015	華語文學系	1	*國文須達本類組均標。
國立臺南大學	3110009	特殊教育學系	1	*總成績須達本類組均標。 有關教育學程之申請，入學後依師培中心規定辦理。
國立體育大學	3110069	適應體育學系	1	*國文須達本類組均標。 *英文須達本類組底標。 本系結合特殊教育與運動科學理念，培育適應體育專業人才，歡迎對本學系有興趣之學生選填。
國立屏東大學	3110010	不動產經營學系	1	*總成績須達本類組均標。 錄取者為非師資培育生，欲修讀教育學程者，可依規定提出申請參加遴選，通過者得修習教育學程(含國小、特教、幼教等類科)，相關資訊請參閱: https://cte.nptu.edu.tw 。
	3110026	教育心理與輔導學系	1	*總成績須達本類組均標。 錄取者為非師資培育生，欲修讀教育學程者，可依規定提出申請參加遴選，通過者得修習教育學程(含國小、特教、幼教等類科)，相關資訊請參閱: https://cte.nptu.edu.tw 。
東海大學	3110085	日本語言文化學系	1	*國文、英文須達本類組均標。 本系開設課程之多元性有別於他校日文系所，除加強語言基礎能力之外，廣設各領域之多元選修課程，讓學生可以自由選擇與自己性向相符的內容，以達成未來在升學或就業之目標。
	3110086	法律學系	1	*國文、英文須達本類組均標。 本系以培養具法律專業智能、獨立思辯、人文社會關懷、科際整合能力及具奉獻利他精神之法律人才為宗旨。
輔仁大學	3110087	歷史學系	1	本校將英文與資訊等二項基本能力列入畢業條件，相關規定請於報名前詳閱學系網頁之「修業規則」及本校全人教育課程中心網頁「基本素養培育與檢測」專區，網址: http://www.hec.fju.edu.tw/article.jsp?articleID=93

學校名稱	系科代碼	系科名稱	名額	備註
東吳大學	3110051	中國文學系	1	<p>*國文須達本類組高標。</p> <p>1. 本校有外雙溪及城中兩個校區，外雙溪校區位處山坡地，需具備移動能力。</p> <p>2. 法律學系修業5年，其餘學系均為4年。</p> <p>3. 除須於規定年限內修畢學系規定應修科目與學分外，尚須通過校系規定之外語能力、資訊能力及美育活動畢業標準，方得畢業；如未通過，本校訂有補救措施，協助提昇其能力與素質。</p> <p>4. 法商學院一年級新生每週規劃部分課程至外雙溪校區上課，俾共享資源。</p> <p>5. 本校學雜費及獎助學金等資訊，請逕上本校德育中心網頁查詢。</p>
	3110052	哲學系	1	<p>1. 本校有外雙溪及城中兩個校區，外雙溪校區位處山坡地，需具備移動能力。</p> <p>2. 法律學系修業5年，其餘學系均為4年。</p> <p>3. 除須於規定年限內修畢學系規定應修科目與學分外，尚須通過校系規定之外語能力、資訊能力及美育活動畢業標準，方得畢業；如未通過，本校訂有補救措施，協助提昇其能力與素質。</p> <p>4. 法商學院一年級新生每週規劃部分課程至外雙溪校區上課，俾共享資源。</p> <p>5. 本校學雜費及獎助學金等資訊，請逕上本校德育中心網頁查詢。</p>
	3110053	社會工作學系	2	<p>1. 本校有外雙溪及城中兩個校區，外雙溪校區位處山坡地，需具備移動能力。</p> <p>2. 法律學系修業5年，其餘學系均為4年。</p> <p>3. 除須於規定年限內修畢學系規定應修科目與學分外，尚須通過校系規定之外語能力、資訊能力及美育活動畢業標準，方得畢業；如未通過，本校訂有補救措施，協助提昇其能力與素質。</p> <p>4. 法商學院一年級新生每週規劃部分課程至外雙溪校區上課，俾共享資源。</p> <p>5. 本校學雜費及獎助學金等資訊，請逕上本校德育中心網頁查詢。</p>
中原大學	3110062	工業與系統工程學系管理組	1	<p>*英文、數學B須達本類組低標。</p> <p>學士班入學學生，必須通過本校認定之英文能力鑑定考試，始准予畢業，請詳見「中原大學學生英文畢業門檻作業細則」。</p>
	3110079	會計學系	1	<p>*國文、英文、數學B須達本類組均標。</p> <p>學士班入學學生，必須通過本校認定之英文能力鑑定考試，始准予畢業，請詳見「中原大學學生英文畢業門檻作業細則」。</p>
淡江大學	3110023	法國語文學系	1	<p>1. 須通過法語檢定測驗 DELF B1 等級，始授予學士學位。</p> <p>2. 本校訂有學生英語能力檢定之畢業門檻，未通過者得於大三起，修習「進修英文」二學分之替代課程且成績及格始得畢業。</p>
	3110024	公共行政學系	1	<p>本校訂有學生英語能力檢定之畢業門檻，未通過者得於大三起，修習「進修英文」二學分之替代課程且成績及格始得畢業。</p>
逢甲大學	3110057	國際經營與貿易學系	2	<p>1. 本校日間學士班學生在規定修業年限內，修足應修科目與學分數(含非本系至少9學分)，並通過本校及該系、學位學程規定之各項考核(畢業條件)成績合格者，始得畢業授予學位。</p> <p>2. 本系著重英文聽說表達能力，且終端課程須自行與企業聯絡，前往觀摩實習，找出企業問題，提出問題解決方案等實務操作。</p>

學校名稱	系科代碼	系科名稱	名額	備註
逢甲大學	3110058	合作經濟暨社會事業經營學系	1	本校日間學士班學生在規定修業年限內，修足應修科目與學分數(含非本系至少 9 學分)，並通過本校及該系、學位學程規定之各項考核(畢業條件)成績合格者，始得畢業授予學位。
	3110059	經濟學系	1	*英文、數學 B 須達本類組低標。 本校日間學士班學生在規定修業年限內，修足應修科目與學分數(含非本系至少 9 學分)，並通過本校及該系、學位學程規定之各項考核(畢業條件)成績合格者，始得畢業授予學位。
	3110061	行銷學系	2	1. 本校日間學士班學生在規定修業年限內，修足應修科目與學分數(含非本系至少 9 學分)，並通過本校及該系、學位學程規定之各項考核(畢業條件)成績合格者，始得畢業授予學位。 2. 本系課程具特殊性，90%為專題式討論，學生須利用課堂以外時間開會討論、校外訪談、拍片、舉辦行銷活動等。
	3110065	中國文學系	6	*國文須達本類組均標。 1. 本校日間學士班學生在規定修業年限內，修足應修科目與學分數(含非本系至少 9 學分)，並通過本校及該系、學位學程規定之各項考核(畢業條件)成績合格者，始得畢業授予學位。 2. 本系學生可修讀「文化創意」、「華語教學」、「科技傳播」、「藝術設計」、「歷史文物」等跨領域課程模組，提升就業能力。
靜宜大學	3110074	日本語文學系	1	*國文須達本類組均標。 為更詳盡認識及選擇學系，請務必上網查詢課程與簡介(https://japanese.pu.edu.tw/)。
義守大學	3110016	企業管理學系	2	1. 本系適合希望成為專業經理人或有創業夢想的同學報考。課程涵蓋創業管理、行銷管理、通路管理、電子商務、人力資源管理、跨文化管理、財務金融及企業分析與診斷，結合實務個案、證照實作、團隊領導、企業實習、創業競賽等多元化的教學方式，以培養具備國際視野與競爭力的企管人才，並鼓勵學生修習跨領域學程。 2. 本系通過 AACSB 國際商管認證，教學品質已獲得世界級肯定。 3. 本系聯絡電話:07-6577711 轉 5902，網址: www.ba.isu.edu.tw 。
	3110017	資訊管理學系	1	1. 本系旨在培育行動商務、雲端服務、巨量資料分析與物聯網產業亟需之專業人才，課程中輔導同學考取多張國際級專業證照，並與多家資訊公司合作，提供實習與就業機會，以達成「畢業即就業」之目標。 2. 本系聯絡電話:07-6577711 轉 6552，網址: www.mis.isu.edu.tw 。

學校名稱	系科代碼	系科名稱	名額	備註
義守大學	3110019	會計學系	1	1. 以培育具管理知識之會計專業人才為目標，理論與實務並重，輔導學生通過國家考試，取得財務會計、審計、稅務及證券投資等證照，擔任公職、會計師事務所或民間企業財會部門專業人員。 2. 本系聯絡電話:07-6577711 轉 5402，網址:www.acc.isu.edu.tw。
	3110020	公共政策與管理學系	1	1. 本系通過 AACSB 國際商管認證。以公共政策與公共管理作為兩大發展主軸，並以「嶄新觀念.全球視野.在地關懷.理論與實務並重」為教育目標，培養公部門、非營利組織或私人企業組織之政策規劃分析人員或管理者。 2. 學習目標上強調理論與實務結合並重，學生畢業後，在專業能力上具備初步的公部門工作經驗，並兼具有初階的公共事務研究能力，以備其擔任公職、就業或深造所需。 3. 本系聯絡電話:07-6577711 轉 5852，網址:www.ppm.isu.edu.tw。
世新大學	3110040	資訊傳播學系	1	本校學生除須於修業年限內修畢所屬學系(組)規定之應修學分外，尚須依規定通過「英語能力」、「中文能力」、「資訊能力」、「思辨表達能力」、「自我管理」等基本能力檢定及學系畢業門檻，方可畢業。
	3110041	行政管理學系	1	
	3110042	社會心理學系	1	
銘傳大學	3110008	國際企業學系	2	1. 本系在台北校區上課。 2. 本系歡迎身心障礙同學就讀，惟地處台北校區階梯較多，建議選填志願前可先至校園，了解環境。 3. 學生在校期間需通過「服務學習」、「英語能力」、「資訊能力」、「中文能力」、「運動能力」及「專業基本能力」檢定者，始得畢業。
	3110011	應用日語學系	1	*國文、英文須達本類組低標。 1. 本系歡迎對日語懷抱有強烈興趣的同學就讀，惟本系位處桃園校區，校內有坡道較多，建議選填志願前可先至校園，了解環境。 2. 學生在校期間需通過「服務學習」、「英語能力」、「資訊能力」、「中文能力」、「運動能力」及「專業基本能力」檢定，始得畢業。未通過各項能力檢定者，應參加由各教學單位提出之補救教學相關課程，修習合格後，始得畢業。
實踐大學	3110088	應用中文學系 (高雄校區)	1	*國文須達本類組底標。 1. 本系培育中文設計與應用人才。 2. 本系規劃「文創設計」、「劇本創作」、「文化傳播」三大學群。 3. 本系畢業須完成畢業製作與展出。 4. 本系提供學生至業界實習機會。 5. 全國唯一成立文創公司的中文系所，「實踐應中創意不有限公司」竭誠歡迎新血加入。 6. 本校諮商中心設有資源教室及輔導老師，提供課業及生活諮詢輔導之協助。 7. 網址: http://acl.kh.usc.edu.tw/ ，聯絡電話:07-6678888 轉 4371。

學校名稱	系科代碼	系科名稱	名額	備註
實踐大學	3110089	資訊管理學系 (高雄校區)	1	<p>*國文須達本類組底標。</p> <p>1. 學生除須於修業年限內修畢所屬學系組應修學分外，「英語文畢業能力指標」等畢業門檻必須達到學校規定。</p> <p>2. 本系培養數位商務應用、物聯網應用、AI 商務應用和大數據分析的人才，課程內容以實用生活導向。大四時可至國內及大陸實習並有廠商優先錄用機會；透過專題和參加全國性比賽訓練實務與表達能力；安排專任教師針對證照及課程輔導，畢業前取得 1 門以上專業證照。</p> <p>3. 欲從事資訊工作，宜具備自我管理及情緒調適能力。</p>
南華大學	3110077	應用社會學系社會學組	1	<p>1. 本系培養社會學及社會工作專業人才，分社會工作組及社會學組。畢業生就業率極高，社會學組未來就業方向：市場及民意調查、文史、傳播、企劃、人力資源、公共關係、市場分析、教育及研究單位教學與行政、金融、保險、證券等相關。</p> <p>2. 教學以口語為主，重溝通理解及表達能力。</p> <p>3. 資源教室專責輔導學生生活學習(提供課輔與伴讀協助)。</p> <p>4. 備無障礙學生宿舍。</p> <p>5. 洽詢電話:05-2721001 轉 2341，網址:https://www.nhu-as.org/</p>
	3110078	應用社會學系社會工作組	1	<p>1. 本系培養社會學及社會工作專業人才，分社會工作組及社會學組。畢業生就業率極高，社會工作組日後更具備社會工作師考試資格，選擇本系就業、公職、社工師考照、升學皆兼顧，成就您成為社會服務暨社會工作專業人才。</p> <p>2. 教學以口語為主，重溝通理解及表達能力。</p> <p>3. 資源教室專責輔導學生生活學習(提供課輔與伴讀協助)。</p> <p>4. 備無障礙學生宿舍。</p> <p>5. 洽詢電話:05-2721001 轉 2341，網址:https://www.nhu-as.org/</p>
真理大學	3110049	台灣文學系	2	*國文須達本類組底標。
慈濟大學	3110007	英美語文學系	1	*英文須達本類組底標。
	3110037	社會工作學系	1	*國文須達本類組底標。 課程訓練內容包含大量接觸人群之機會，需具備人際互動與溝通協調能力、壓力調適與情緒管理能力。
	3110082	東方語文學系日文組	1	
	3110083	東方語文學系中文組	1	
長榮大學	3110048	國際企業學系	1	本校設有資源教室，關懷並提供學生課業及生活諮詢服務。

學校名稱	系科代碼	系科名稱	名額	備註
佛光大學	3110081	公共事務學系	2	本校位處山坡地，建議選填志願前可至校園了解環境。

2. 腦性麻痺生大學組：第二類組

學校名稱	系科代碼	系科名稱	名額	備註
國立政治大學	3120022	金融學系	1	*國文、英文、數學 A 須達本類組頂標。 本系為孕育金融機構管理人才，課程涉及大量數理計算需求，需具相當之視覺、聽覺功能及口語表達、辨別顏色能力，具人際互動溝通協調能力、能控管自身情緒。
國立中興大學	3120012	應用數學系數據科學與計算組	1	*數學 A 須達本類組高標。 1. 本系課程規劃涵蓋數據科學與計算領域，內含數據分析、統計方法、計算科學與建模等方向。除基礎數學課程外，聚焦數據分析方法及模型之建立與分析，配合雲端計算、資訊軟體與程式設計等訓練。 2. 本系網址： http://www.amath.nchu.edu.tw/ ，聯絡電話：04-22840421#402。
	3120013	應用數學系應用數學組	1	*數學 A 須達本類組高標。 1. 本系課程規劃涵蓋一般應用數學領域，內含數學分析、數值方法、資料科學與資訊科學等諸多方向。以紮實基礎數學課程為根基，強調應用數學模型之建立與解析，配合計算機應用，培養統計、數據分析及資訊之跨領域人才。 2. 本系網址： http://www.amath.nchu.edu.tw/ ，聯絡電話：04-22840421#402。
國立陽明交通大學	3120003	運輸與物流管理學系	1	*英文、數學 A 須達本類組頂標。 *國文須達本類組高標。 本系課程含實驗操作，基於考量實驗操作危險性與結果判斷之需要，學生須具備獨立操作能力及個人安全維護能力。
國立中央大學	3120010	電機工程學系	1	*英文、數學 A、物理須達本類組高標。 本系課程含多門實驗操作，基於考量實驗操作危險性與結果判斷之需要，學生須具備獨立操作能力及個人安全維護能力。
	3120011	物理學系	1	*英文、數學 A、物理須達本類組高標。 本系課程含多門實驗操作，基於考量實驗操作危險性與結果判斷之需要，學生須具備獨立操作能力及個人安全維護能力。教師均採口語教學，重溝通理解及表達能力，課程著重實驗、分組討論及報告。

學校名稱	系科代碼	系科名稱	名額	備註
國立中山大學	3120002	資訊工程學系	1	*英文、數學 A、物理須達本類組高標。 1. 入學本校學士班學生畢業前，需依規定修畢「語文課程:英語文」領域課程 4 學分(未經開課單位核准者不得跳級修習)，並通過本校「英語文能力標準」，方得畢業。 2. 各項說明若有未盡事宜，悉依本校「學則」及必修科目表等相關規定辦理。
	3120024	物理學系	1	*英文、數學 A、物理須達本類組均標。 1. 操作實驗為本系學習之重點，以團隊方式進行，需有基本溝通協調及親自操作儀器能力，以奠定基礎專業知識與實驗技能。 2. 入學本校學士班學生畢業前，需依規定修畢「語文課程:英語文」領域課程 4 學分(未經開課單位核准者不得跳級修習)，並通過本校「英語文能力標準」，方得畢業。 3. 各項說明若有未盡事宜，悉依本校「學則」及必修科目表等相關規定辦理。
	3120025	資訊管理學系	1	*國文、英文、數學 A 須達本類組高標。 1. 本系課程小組討論份量較重，適合具口語表達、人際互動溝通協調等能力者。 2. 入學本校學士班學生畢業前，需依規定修畢「語文課程:英語文」領域課程 4 學分(未經開課單位核准者不得跳級修習)，並通過本校「英語文能力標準」，方得畢業。 3. 各項說明若有未盡事宜，悉依本校「學則」及必修科目表等相關規定辦理。
國立彰化師範大學	3120027	資訊工程學系	1	*英文、數學 A 須達本類組高標。 *物理須達本類組均標。 1. 本校學生可經甄選後修習教育學程，甄選之相關規定請參閱本校師資培育中心網站。 2. 本校畢業前資訊能力必須達到學校規定之檢定畢業門檻，或經系上審查通過後，改以其他適當之評量方式或免適用規定。 3. 本系課程含電腦實務操作、解說能力及專題製作課程，基於考量實驗操作危險性與結果判斷之需要，學生宜具備獨立操作能力及個人安全維護能力。
國立高雄大學	3120009	應用物理學系	2	*總成績須達本類組均標。
國立東華大學	3120005	應用數學系數學科學組	1	*數學 A 須達本類組均標。 教師採口語教學為主。
	3120006	應用數學系統計科學組	1	*數學 A 須達本類組均標。 教師採口語教學為主。
國立暨南國際大學	3120021	土木工程學系	1	*英文、數學 A、物理須達本類組均標。 本校校區廣大，宿舍至教學區約 1 公里。 本系網址: https://www.ce.ncnu.edu.tw/

學校名稱	系科代碼	系科名稱	名額	備註
中原大學	3120016	土木工程學系	1	*數學 A、物理須達本類組均標。 *國文須達本類組低標。 學士班入學學生，必須通過本校認定之英文能力鑑定考試，始准予畢業，請詳見「中原大學學生英文畢業門檻作業細則」。
	3120017	環境工程學系	1	*英文、數學 A、化學須達本類組均標。 1. 操作實驗為本系學習之重點，學生均需透過親自操作儀器奠定化學基礎專業知識與實驗技能，部分實驗須透過色彩判定實驗結果。化學實驗具有一定危險性，需有能力即時移動身軀遠離危險現場。 2. 學士班入學學生，必須通過本校認定之英文能力鑑定考試，始准予畢業，請詳見「中原大學學生英文畢業門檻作業細則」。
	3120018	工業與系統工程學系工程組	1	*英文、數學 A 須達本類組低標。 學士班入學學生，必須通過本校認定之英文能力鑑定考試，始准予畢業，請詳見「中原大學學生英文畢業門檻作業細則」。
	3120019	資訊工程學系	1	*數學 A 須達本類組均標。 *英文須達本類組低標。 學士班入學學生，必須通過本校認定之英文能力鑑定考試，始准予畢業，請詳見「中原大學學生英文畢業門檻作業細則」。
	3120020	電機工程學系	2	*英文、數學 A 須達本類組均標。 學士班入學學生，必須通過本校認定之英文能力鑑定考試，始准予畢業，請詳見「中原大學學生英文畢業門檻作業細則」。
長庚大學	3120026	資訊管理學系	1	*國文、英文、數學 A 須達本類組均標。 1. 本系課程常安排小組討論，培養學生口語表達與溝通能力。 2. 本校設有資源教室，關懷與服務身心障礙學生，可提供學生課業及生活等方面諮詢服務。 3. 本校學士班學生需通過「英文畢業門檻」及「深耕學園」課程，始具畢業資格，相關規定請參考本校語文中心及學務處網頁公告。
義守大學	3120004	資料科學與大數據分析學系	1	1. 課程強調理論與實務，融合數理邏輯、金融科技與資料科學等專業，培養跨領域能力，訓練同學成為具備數理分析能力的金融、資訊專業人才。 2. 教學設施完善，規劃完整的數理、金融、資訊等課程，輔導取得專業證照，提供企業實習，掌握產業脈動。未來可從事金融產業、統計分析、軟體開發、多媒體製作、大數據/資料科學等工作或報考研究所。 3. 本校與海外數百所大學合作，可申請海外交流學習，增廣國際視野，提升國際競爭力。 4. 聯絡電話:07-6577711 轉 5602，網址:www.fcm.isu.edu.tw。

學校名稱	系科代碼	系科名稱	名額	備註
義守大學	3120023	資訊工程學系	1	1. 本系以培養符合產業需求的資訊專業人才，課程設計分為三個主要方向：(一)多媒體與人工智慧系統，(二)網路通訊與物聯網系統，(三)嵌入式系統。提供完整軟硬體課程，使學生具備跨領域及自學的專業能力。學生畢業後可進入數位內容、雲端服務、物聯網、大數據、手機 App 程式設計及資訊電子等產業。 2. 本系聯絡電話:07-6577711 轉 6502，網址:www.csie.isu.edu.tw。
長榮大學	3120008	資訊暨設計學院 學士班	1	1. 本校設有資源教室，關懷並提供學生課業及生活諮詢服務。 2. 本學士班專業學習重點包含電腦實務操作及數位製造相關設備操作。

3. 腦性麻痺生大學組：第三類組

學校名稱	系科代碼	系科名稱	名額	備註
國立成功大學	3130001	心理學系	1	*國文、英文、數學 A 須達本類組均標。

(二) 腦性麻痺生二技組

學校名稱	類別	系科代碼	系科名稱	名額	備註
長庚科技大學	共同類	3201001	幼兒保育系	2	*國文、英文、總成績須達本類組低標。 1. 本系有校外實習或專題製作課程，需與同學及課程教師密切溝通。 2. 幼兒園實習乃教育部審認教保員資格的 32 學分之一，需配合實習規範及機構要求，且需全部通過方能有教保員資格。

(三) 腦性麻痺生四技組

學校名稱	類別	系科代碼	系科名稱	名額	備註
國立勤益科技大學	商業與管理群	3310009	資訊管理系	1	*總成績須達本類組均標。 1. 本校設有英文及服務學習之畢業門檻，未通過者須加修補救課程。 2. 凡本管道入學新生，本校優先提供工讀機會。
國立臺北商業大學	商業與管理群	3310010	國際商務系	1	*英文須達本類組高標。 *國文須達本類組均標。
崑山科技大學	機械群	3301002	電子工程系	1	
	電機與電子群 資電類	3304003	電子工程系	1	
嘉南藥理大學	商業與管理群	3310004	醫務管理系	2	1. 本校學生輔導中心設有資源教室與輔導教師，關懷並提供學生課業及生活諮詢與協助。 2. 本校備有無障礙學生宿舍。
	衛生與護理類	3311001	醫務管理系	2	

學校名稱	類別	系科代碼	系科名稱	名額	備註
明新科技大學	商業與管理群	3310005	行銷與流通管理系	1	本校多數課程採多元化教學(使用電腦及視聽設備)。
萬能科技大學	機械群	3301003	精密機械與工業工程系	2	
	動力機械群	3302001	精密機械與工業工程系	2	
中國科技大學	電機與電子群資電類	3304004	資訊管理系(台北校區)	1	本系之教育目標在培育資訊技術與管理之專業人才，傳授學生網頁製作、系統開發、網路管理、大數據分析等內容，課程多以電腦實作為主，學生須具備個人電腦之操作能力。
	設計群	3308003	室內設計系(新竹校區)	1	*總成績須達本類組均標。 1. 新生入學第一學年，視實際情況安排勞作教育。 2. 本校設有畢業門檻，未通過者須加修相關輔導課程。 3. 本系教師教學以口語為主，重溝通理解及表達能力。設計專業課程採分組討論及報告，需製作模型及各式圖說，實務操作之設備如雷切機、木工機具，另有手繪及電腦實作課程。
	設計群	3308004	資訊管理系(台北校區)	1	本系之教育目標在培育資訊技術與管理之專業人才，傳授學生網頁製作、系統開發、網路管理、大數據分析等內容，課程多以電腦實作為主，學生須具備個人電腦之操作能力。
景文科技大學	商業與管理群	3310015	行銷與流通管理系	1	
德明財經科技大學	電機與電子群資電類	3304005	資訊科技系	1	1. 新生入學第一年實施勞作服務學習課程。
	商業與管理群	3310016	資訊科技系	1	2. 本校設有畢業門檻，學生必須取得英語文基本能力檢定證照及系專業證照。
修平科技大學	機械群	3301001	工業工程與管理系	1	
	商業與管理群	3310006	資訊管理系	1	
	商業與管理群	3310007	行銷與流通管理系	1	

學校名稱	類別	系科代碼	系科名稱	名額	備註
文藻外語大學	外語群英語類	3319001	應用華語文系	1	<p>*英文、專業科目(二)須達本類組均標。</p> <p>1. 學生除應修畢本系應修之科目與學分數，且學業及操行成績均及格外，均需通過本校或本系訂定之語言能力檢定標準，並完成勞作教育之規定，始得畢業。</p> <p>2. 課程內容涵蓋課堂討論、口語表達、專題製作，並有實習課程，需具人際互動溝通協調能力、能控制自身情緒者。</p> <p>3. 聽、說、讀、寫、譯等技能為學習外語之基本能力，亦為本系培養學生之重點。</p>
	外語群英語類	3319004	東南亞學系	1	<p>*英文、專業科目(二)須達本類組均標。</p> <p>1. 學生除應修畢本系應修之科目與學分數，且學業及操行成績均及格外，均需通過本校或本系訂定之語言能力檢定標準，並完成勞作教育之規定，始得畢業。</p> <p>2. 課程內容涵蓋課堂討論、口語表達、專題製作，並有實習課程，需具人際互動溝通協調能力、能控制自身情緒者。</p> <p>3. 聽、說、讀、寫、譯等技能為學習外語之基本能力，亦為本系培養學生之重點。</p>
	外語群英語類	3319005	西班牙語文系	1	<p>*英文、專業科目(二)須達本類組均標。</p> <p>1. 學生除應修畢本系應修之科目與學分數，且學業及操行成績均及格外，均需通過本校或本系訂定之語言能力檢定標準，並完成勞作教育之規定，始得畢業。</p> <p>2. 課程內容涵蓋課堂討論、口語表達、專題製作，並有實習課程，需具人際互動溝通協調能力、能控制自身情緒者。</p> <p>3. 聽、說、讀、寫、譯等技能為學習外語之基本能力，亦為本系培養學生之重點。</p>

四、 自閉症生

(一) 自閉症生大學組

1. 自閉症生大學組：第一類組

學校名稱	系科代碼	系科名稱	名額	備註
國立政治大學	4110080	歷史學系	1	*總成績須達本類組高標。 1. 本系訓練須具備相當程度的視覺能力，以辨識、判讀相關史料。 2. 本系位於山上校區，教室與辦公區座落半山腰，坡道與階梯俱多。
	4110081	哲學系	1	*國文、英文須達本類組高標。
	4110082	政治學系	2	*國文、英文、數學B須達本類組均標。
	4110083	日本語文學系	1	*總成績須達本類組頂標。 聽、說、讀、寫、譯等五項技能為學習外語之基本能力，亦為本系培養學生之重點。
國立清華大學	4110003	經濟學系	1	*國文、英文、數學B須達本類組頂標。 本系必修科目包含微積分與統計學。
	4110044	外國語文學系	1	*國文、英文、歷史須達本類組頂標。
國立臺灣大學	4110032	外國語文學系	1	*英文須達本類組頂標。 *國文、歷史須達本類組高標。
	4110033	財務金融學系	1	*數學B須達本類組頂標。 *國文、英文須達本類組高標。
國立臺灣師範大學	4110046	企業管理學系	1	*英文、數學B須達本類組頂標。 *國文須達本類組高標。 1. 本系為非師資培育學系。 2. 同學須通過本系所規定之外語能力檢定標準，方能畢業。
國立成功大學	4110077	外國語文學系	1	*英文須達本類組頂標。 *國文須達本類組高標。
國立中興大學	4110070	歷史學系	2	*國文、英文、歷史須達本類組均標。 1. 本系教育目標在於培養學生從事研究、教學與文化傳播事業所需之歷史知識，歡迎對歷史有興趣的年輕人加入我們的行列。 2. 本系網址： http://www.history.nchu.edu.tw/ ，聯絡電話：04-22840324#553。
國立陽明交通大學	4110009	人文社會學系	1	*國文、英文、歷史須達本類組高標。 人文社會學系位於本校六家校區上課，往返校區間有校車接駁。六家校區地址：新竹縣竹北市六家五路1段1號。
國立中央大學	4110001	英美語文學系	1	

學校名稱	系科代碼	系科名稱	名額	備註
國立中山大學	4110069	外國語文學系	1	<p>*國文、英文須達本類組頂標。</p> <p>1. 聽、說及口語表達為學習外語之基本能力，亦為本系培訓重點之一。</p> <p>2. 本系學區位於半山坡處，往返交通路程依山而修，較為蜿蜒曲折，需小心慢行。</p> <p>3. 入學本校學士班學生畢業前，需依規定修畢「語文課程:英語文」領域課程4學分(未經開課單位核准者不得跳級修習)，並通過本校「英語文能力標準」，方得畢業。</p> <p>4. 各項說明若有未盡事宜，悉依本校「學則」及必修科目表等相關規定辦理。</p>
國立高雄師範大學	4110004	音樂學系	1	<p>*須通過西樂類術科考試。</p> <p>*國文、英文、總成績須達本類組頂標。</p> <p>1. 入學後主、副修項目限鋼琴、聲樂、弦樂(小、中、大、低音提琴)、管樂(長笛、雙簧管、豎笛、低音管、薩克斯管、法國號、小號、長號、低音號、上低音號)、理論作曲、敲擊。</p> <p>2. 本系採師培與非師培並行；依本校『師資培育生甄選及修習教育專業課程辦法』或『學生修習教育學程辦法』考試錄取後，修習教育學程。</p> <p>3. 本校實施「英語能力檢定」之畢業門檻，「英語能力檢測」必須達到學校規定，方得畢業。</p> <p>4. 以上若有未盡事宜，悉依本校「學則」及相關法令規定辦理。</p>
國立彰化師範大學	4110047	地理學系	1	<p>*英文、數學B、地理須達本類組均標。</p> <p>1. 本校學生可經甄選後修習教育學程，甄選之相關規定請參閱本校師資培育中心網站。</p> <p>2. 本校畢業前資訊能力必須達到學校規定之檢定畢業門檻，或經系上審查通過後，改以其他適當之評量方式或免適用規定。</p> <p>3. 本系課程包含野外實習，如涉水測量、探勘崩塌地等地形；亦包含影像判讀、地圖繪製，因此需有良好體能、移動能力、視覺功能。</p>
國立東華大學	4110024	英美語文學系	1	<p>*英文須達本類組均標。</p> <p>教師採口語教學為主；課程須閱讀大量原文文本。</p>
	4110025	臺灣文化學系	2	
	4110099	法律學系	1	<p>*國文、英文須達本類組均標。</p> <p>本法律學系乃在培育具法學素養與法學知識之優秀人才，課程設計導入國家考試法律課程，並開設相關跨領域學程的多元教學選擇。</p>
	4110103	民族事務與發展學系	1	<p>1. 本系相關資訊請參閱本系網址:https://didsw.ndhu.edu.tw/bin/home.php。</p> <p>2. 本系教育目標在於培養公私部門所需之民族事務管理人才，授課採教師講課、文本閱讀等，部分課程有分組報告及活動，需具人際互動溝通協調、情緒控管、抗壓等能力。</p>

學校名稱	系科代碼	系科名稱	名額	備註
國立暨南國際大學	4110076	國際文教與比較教育學系	1	*國文、英文須達本類組均標。
	4110107	中國語文學系	1	*國文須達本類組高標。 *歷史須達本類組均標。
國立臺灣藝術大學	4110073	音樂學系	1	*須通過西樂類術科考試。 本系課程須具備良好的聽音能力，限單一障礙類別。
國立宜蘭大學	4110038	休閒產業與健康促進學系	2	*英文須達本類組高標。 *國文須達本類組均標。 本系課程包含健身運動訓練、自行車遊程規劃與實務、重量訓練等休閒運動管理等，需學習操作器材，需具有相當之視覺功能、良好體能及移動能力。上述為學習之基本能力亦為本系培養學生之發展重點。
	4110040	應用經濟與管理學系	1	*總成績須達本類組均標。 本系課程重視團隊合作、協調溝通，並需參與業界實務實習，學生需具備人際相處及情緒管理能力。
國立臺南藝術大學	4110012	應用音樂學系	1	*國文、英文、總成績須達本類組低標。 本系為鼓勵多元學習，共分下列五個專業學程。入學時應擇一專業學程，大二提供一次轉換機會(須通過相關考核)，畢業前須依規定修滿相關課程及獲得學程證書。 (一) 影像音樂創作學程 (二) 流行音樂創作學程 (三) 爵士音樂演奏學程 (四) 專業錄音學程 (五) 藝術管理專業學程
國立臺南大學	4110010	特殊教育學系	1	*總成績須達本類組均標。 有關教育學程之申請，入學後依師培中心規定辦理。
國立金門大學	4110110	都市計畫與景觀學系	1	*總成績須達本類組均標。
國立臺灣體育運動大學	4110109	運動資訊與傳播學系	1	*國文、英文、數學B須達本類組低標。 1. 本系為培育運動資訊傳播專業人才，需具備口語表達、溝通能力，轉播工作需久站、運用肢體操作攝影機等設備。 2. 具人際互動溝通協調能力、能控管自身情緒、具相當之抗壓能力。 3. 體育術科:本校訂有校訂必修游泳課程，院訂必修田徑課程各1學分課程，另訂系選修術科4學分。
國立屏東大學	4110030	中國語文學系	1	*總成績須達本類組均標。 錄取者為非師資培育生，欲修讀教育學程者，可依規定提出申請參加遴選，通過者得修習教育學程(含國小、特教、幼教等類科)，相關資訊請參閱: https://cte.nptu.edu.tw 。

學校名稱	系科代碼	系科名稱	名額	備註
國立屏東大學	4110068	應用英語學系	1	*總成績須達本類組均標。 錄取者為非師資培育生，欲修讀教育學程者，可依規定提出申請參加遴選，通過者得修習教育學程(含國小、特教、幼教等類科)，相關資訊請參閱: https://cte.nptu.edu.tw 。
	4110113	視覺藝術學系	2	*總成績須達本類組均標。 錄取者為非師資培育生，欲修讀教育學程者，可依規定提出申請參加遴選，通過者得修習教育學程(含國小、特教、幼教等類科)，相關資訊請參閱: https://cte.nptu.edu.tw 。
東海大學	4110108	財務金融學系	1	*英文須達本類組均標。 *數學B須達本類組低標。
輔仁大學	4110019	宗教學系	2	本校將英文與資訊等二項基本能力列入畢業條件，相關規定請於報名前詳閱學系網頁之「修業規則」及本校全人教育課程中心網頁「基本素養培育與檢測」專區，網址: http://www.hec.fju.edu.tw/article.jsp?articleID=93
東吳大學	4110061	中國文學系	2	*國文須達本類組高標。 1. 本校有外雙溪及城中兩個校區，外雙溪校區位處山坡地，需具備移動能力。 2. 法律學系修業5年，其餘學系均為4年。 3. 除須於規定年限內修畢學系規定應修科目與學分外，尚須通過校系規定之外語能力、資訊能力及美育活動畢業標準，方得畢業；如未通過，本校訂有補救措施，協助提昇其能力與素質。 4. 法商學院一年級新生每週規劃部分課程至外雙溪校區上課，俾共享資源。 5. 本校學雜費及獎助學金等資訊，請逕上本校德育中心網頁查詢。
	4110062	哲學系	1	1. 本校有外雙溪及城中兩個校區，外雙溪校區位處山坡地，需具備移動能力。 2. 法律學系修業5年，其餘學系均為4年。 3. 除須於規定年限內修畢學系規定應修科目與學分外，尚須通過校系規定之外語能力、資訊能力及美育活動畢業標準，方得畢業；如未通過，本校訂有補救措施，協助提昇其能力與素質。 4. 法商學院一年級新生每週規劃部分課程至外雙溪校區上課，俾共享資源。 5. 本校學雜費及獎助學金等資訊，請逕上本校德育中心網頁查詢。
淡江大學	4110020	運輸管理學系	1	*總成績須達本類組均標。 本校訂有學生英語能力檢定之畢業門檻，未通過者得於大三起，修習「進修英文」二學分之替代課程且成績及格始得畢業。
	4110021	英文學系	1	學生畢業前須通過全民英檢中高級(初試)相對等級(含)以上，未通過於大四修習「高級英文」二學分之替代課程且成績及格始得畢業。

學校名稱	系科代碼	系科名稱	名額	備註
淡江大學	4110022	法國語文學系	1	1. 須通過法語檢定測驗 DELF B1 等級，始授予學士學位。 2. 本校訂有學生英語能力檢定之畢業門檻，未通過者得於大三起，修習「進修英文」二學分之替代課程且成績及格始得畢業。
	4110023	西班牙語文學系	1	* 國文、英文須達本類組低標。 1. 須通過西語測驗 DELE 或 FLPT 等同 CEFR B1(含) 等級以上，未通過者得於大四修習「進修西語」之替代課程且成績及格，始得畢業。 2. 本校訂有學生英語能力檢定之畢業門檻，未通過者得於大三起，修習「進修英文」二學分之替代課程且成績及格始得畢業。
	4110027	公共行政學系	1	本校訂有學生英語能力檢定之畢業門檻，未通過者得於大三起，修習「進修英文」二學分之替代課程且成績及格始得畢業。
中國文化大學	4110115	全球商務學士學位學程	1	* 英文須達本類組高標。 本學程課程採全英語授課，相關資訊、修課規定及畢業條件等請參閱本學程網頁： https://crbgmba.pccu.edu.tw/ 。
逢甲大學	4110071	會計學系	1	本校日間學士班學生在規定修業年限內，修足應修科目與學分數(含非本系至少 9 學分)，並通過本校及該系、學位學程規定之各項考核(畢業條件) 成績合格者，始得畢業授予學位。
	4110072	統計學系	1	本校日間學士班學生在規定修業年限內，修足應修科目與學分數(含非本系至少 9 學分)，並通過本校及該系、學位學程規定之各項考核(畢業條件) 成績合格者，始得畢業授予學位。
靜宜大學	4110085	財務工程學系	1	* 數學 B 須達本類組均標。 為更詳盡認識及選擇學系，請務必上網查詢課程與簡介(https://fe.pu.edu.tw/)。
	4110086	資料科學暨大數據分析與應用學系	1	* 數學 B 須達本類組低標。 1. 本系發展主軸為人工智慧與資料科學(大數據)。 2. 為更詳盡認識及選擇學系，請務必上網查詢課程與簡介(https://ds.pu.edu.tw/)。
	4110087	企業管理學系	1	* 英文須達本類組均標。 1. 部份必修課程採用英文用書，大一至大三計量課程，內容包含有統計圖表及圖形。 2. 為更詳盡認識及選擇學系，請務必上網查詢課程與簡介(https://ba.pu.edu.tw/)。
	4110088	財務金融學系	1	* 英文、數學 B 須達本類組均標。 1. 本系課程著重數理演算及邏輯思考能力，學習內容包含統計圖表、圖形，請具備克服圖表閱讀等相關能力。 2. 為更詳盡認識及選擇學系，請務必上網查詢課程與簡介(https://fin.pu.edu.tw/)。

學校名稱	系科代碼	系科名稱	名額	備註
靜宜大學	4110089	資訊管理學系	2	*英文、數學B須達本類組低標。 為更詳盡認識及選擇學系，請務必上網查詢課程與簡介(https://csim.pu.edu.tw/)。
	4110118	英國語文學系	1	*英文須達本類組均標。 為更詳盡認識及選擇學系，請務必上網查詢課程與簡介(https://english.pu.edu.tw/)。
	4110119	台灣文學系	1	*國文須達本類組低標。 1. 本系學習內容除文學課程外，尚有文學傳播、文創實作等實務操作課程。 2. 為更詳盡認識及選擇學系，請務必上網查詢課程與簡介 (https://putaiwan.pu.edu.tw/)。
長庚大學	4110114	工業設計學系	1	*英文須達本類組均標。 1. 本系設計專業課程需大量實務操作，如工廠金工、木工、塗裝噴漆電動機具操作、手工具使用、手繪及電腦實作。 2. 本校設有資源教室，關懷與服務身心障礙學生，可提供學生課業及生活等方面諮詢服務。 3. 本校學士班學生需通過「英文畢業門檻」及「深耕學園」課程，始具畢業資格，相關規定請參考本校語文中心及學務處網頁公告。
中華大學	4110078	財務管理學系財務金融管理組	1	1. 本校管理學院已通過國際商管教育促進協會(AACSB)認證。本系分為財務金融管理組、會計資訊與稅務組、以及金融資訊管理組，旨在提供公司財務、財富管理及金融風險管理等專業人才，歡迎有志從事金融服務業之同學，加入我們的行列。學系網址: http://www.fm.chu.edu.tw 。連絡電話:03-5186525 2. 本校為友善學習校園，且系上導師制度完善，可提供學生完整的課業輔導及生活協助。
	4110093	餐旅管理學系	1	本系教育宗旨為培育專業知能與服務素養兼具的中階餐旅經營管理人才，師資陣容完備且擁有實習旅館與餐廳等實作場域。與多家知名企業開設品牌就業學程，達成學生畢業即就業之目標。本系電話:03-5186549，網址: http://hm.chu.edu.tw/index.php 。
華梵大學	4110090	美術與文創學系美術創作組	1	*須通過美術類術科考試。 *國文、英文、總成績須達本類組底標。 本系秉承優良藝術傳統，創作上強調手繪(製)的表現，歡迎具美術學習熱誠者加入。

學校名稱	系科代碼	系科名稱	名額	備註
義守大學	4110015	公共政策與管理學系	2	<p>1. 本系通過 AACSB 國際商管認證。以公共政策與公共管理作為兩大發展主軸，並以「嶄新觀念. 全球視野. 在地關懷. 理論與實務並重」為教育目標，培養公部門、非營利組織或私人企業組織之政策規劃分析人員或管理者。</p> <p>2. 學習目標上強調理論與實務結合並重，學生畢業後，在專業能力上具備初步的公部門工作經驗，並兼具有初階的公共事務研究能力，以備其擔任公職、就業或深造所需。</p> <p>3. 本系聯絡電話:07-6577711 轉 5852，網址:www.ppm.isu.edu.tw。</p>
	4110100	健康管理學系	1	<p>1. 本健康管理學系為全國首創，培育符合當代健康產業需求的管理人才。課程重視理論與實務之鏈結，提供高互動、實作性的課程內容及豐富多元的實習安排。本系畢業生嫻熟健康相關企劃之創作、管理與執行，亦善於處理分析健康大數據；畢業後可報考公共衛生師專技高考、職業安全衛生管理師等相關證照及衛生行政高普考，成為衛生單位、健康產業、企業職場、醫院等機構之健康促進活動的重要推手，竭誠歡迎熱愛健康的您加入我們的行列!</p> <p>2. 本系位於醫學院區，聯絡電話:07-6151100 轉 7402，網址:www.hmd.isu.edu.tw。</p>
	4110101	應用英語學系	1	<p>1. 歡迎對英語教學、口譯、翻譯、文學、文化、語言學等領域有興趣之學生就讀。本系分為英語教學及翻譯與專業英文兩大特色領域，採全英授課(翻譯相關課程採雙語授課)，以培養英語專才為宗旨。另規劃校外實習課程，更與國內多家企業簽署產學研合作意向書，以增加更多就業機會。</p> <p>2. 本系聯絡電話:07-6577711 轉 5652，網址:www.ae.isu.edu.tw。</p>
	4110116	醫務管理學系	1	<p>快來成為醫管專業人才吧!本系位於醫學院區，結合義大醫療體系資源，強化學生就業力，安排「醫療機構管理」、「高齡產業管理」、「智慧醫療與巨量資料管理」三個特色領域。畢業系友多任職醫療院所、健康產業、政府衛生行政機構或長照機構。可報考醫管師與公衛師等多種證照，亦提供學碩士五年一貫課程。心動馬上行動，更多詳情請上網 www.healthcare.isu.edu.tw 或洽本系 07-6151100 轉 7602，歡迎你!</p>
銘傳大學	4110008	會計學系	1	<p>* 英文須達本類組低標。</p> <p>1. 本系在台北校區上課。</p> <p>2. 學生在校期間需通過服務學習、英語能力、資訊能力、中文能力、運動能力及專業基本能力檢定，始得畢業。未通過各項能力檢定者，應參加由各教學單位提出之補救教學相關課程，修習合格後，始得畢業。</p>

學校名稱	系科代碼	系科名稱	名額	備註
銘傳大學	4110014	新媒體暨傳播管理學系	1	<p>*國文、英文須達本類組底標。</p> <p>1. 培育專業新媒體產業人才，甄選有志從事電腦動畫、網頁設計、網路媒體廣告行銷設計、電腦多媒體設計、數位影片製作及跨境電商等工作之學子。</p> <p>2. 本系上課需操作電腦等儀器設備，如專業攝影機、收音設備。</p> <p>3. 本系在台北校區上課。</p> <p>4. 修業期間需通過「服務學習、英語能力、資訊能力、中文能力、運動能力及專業基本能力」檢定，始得畢業。未通過各項能力檢定者，應參加由各教學單位提出之補救教學相關課程，修習合格後，始得畢業。</p>
	4110018	應用英語學系	2	<p>*英文須達本類組低標。</p> <p>1. 本系培養具備商務、教育、口筆譯、觀光知能的英語文專業人才。</p> <p>2. 課程設計著重英語文書寫、溝通及協商能力，系專業課程以英語授課。</p> <p>3. 可申請海外交換生學程、雙學位學程，及至英、美、澳、日短期交流（每年名額至少 40 名）。</p> <p>4. 本系設有碩士班及五年一貫的學士碩士學程。</p> <p>5. 本系位於本校桃園校區。系網址 http://web.dae.mcu.edu.tw</p> <p>6. 學生在校期間需通過「服務學習」、「英語能力」、「資訊能力」、「中文能力」、「運動能力」及「專業基本能力」檢定，始得畢業。未通過各項能力檢定者，應參加由各教學單位提出之補救教學相關課程，修習合格後，始得畢業。</p>
實踐大學	4110064	應用外語學系 (臺北校區)	1	<p>*英文須達本類組低標。</p> <p>1. 學生除須於修業年限內修畢所屬學系組應修學分外，「英外語文畢業能力指標」等畢業門檻必須達到學校規定。</p> <p>2. 本學系課程多為分組討論及上台報告等，學生宜具備自我管理及情緒調適能力。</p> <p>3. 本校諮商輔導中心設有資源教室及輔導老師，提供課業及生活諮詢輔導之協助。</p>
	4110065	資訊科技與管理學系 (臺北校區)	2	<p>*英文、數學 B 須達本類組低標。</p> <p>1. 學生除須於修業年限內修畢所屬學系組應修學分外，「英外語文畢業能力指標」等畢業門檻必須達到學校規定。</p> <p>2. 本學系課程多需使用電腦撰寫程式，請自行評估操作設備之可行性。</p> <p>3. 本校諮商輔導中心設有資源教室及輔導老師，提供課業及生活諮詢輔導之協助。</p>

學校名稱	系科代碼	系科名稱	名額	備註
實踐大學	4110102	應用英語學系 (高雄校區)	2	<p>*英文須達本類組底標。</p> <p>1. 本系旨在培育國際商務與英語教學之跨領域人才。</p> <p>2. 跨領域課程包括「應用英日雙語」、「觀光英語」及「航空旅運」等學程。</p> <p>3. 本系來自世界各地之中外籍教師均具多元背景及專長。</p> <p>4. 四年課程包含輔導學生取得英語證照。</p> <p>5. 國際交換留學歐美國家之機會。</p> <p>6. 提供大四國內外業界實習公家機關，旅行社，國際旅館，航空業及文教業等。</p> <p>7. 畢業生多從事商業服務如:行政秘書，空服人員，英語導遊，傳譯，英語教師等。</p>
	4110111	資訊管理學系 (高雄校區)	1	<p>*國文須達本類組底標。</p> <p>1. 學生除須於修業年限內修畢所屬學系組應修學分外，「英語文畢業能力指標」等畢業門檻必須達到學校規定。</p> <p>2. 本系培養數位商務應用、物聯網應用、AI 商務應用和大數據分析的人才，課程內容以實用生活導向。大四時可至國內及大陸實習並有廠商優先錄用機會；透過專題和參加全國性比賽訓練實務與表達能力；安排專任教師針對證照及課程輔導，畢業前取得 1 門以上專業證照。</p> <p>3. 欲從事資訊工作，宜具備自我管理及情緒調適能力。</p>
	4110112	資訊科技與通訊學系 (高雄校區)	2	<p>*國文須達本類組底標。</p> <p>1. 專業學習重點有「互動多媒體設計」、「App 設計」、「人工智慧應用設計」和「智慧機器人與無人機」。</p> <p>2. 通過國際工程教育學會 IEET 認證，畢業生受美加紐澳英等多國認可。</p> <p>3. 提供國內外產業實習機會，大三暑假職場體驗，大四全年帶薪實習。</p> <p>4. 在學成績前 25%，推薦進入國立知名資訊相關研究所。</p> <p>5. 校友就業調查，本系畢業生平均每月薪資 39K 以上。</p>
真理大學	4110051	英美語文學系	2	<p>*國文、英文須達本類組底標。</p> <p>本系旨在培養具備人文素養、獨立思考、國際視野之英語專業人才。課程設計著重提升英語溝通能力、英語應用能力、英美文學賞析能力與文化素養，強化學生就業能力至不同產業別的機構從事英語相關工作，或繼續英語專業與應用領域之進修。</p>
	4110052	台灣文學系	2	*國文須達本類組底標。
	4110053	音樂應用學系	1	*國文、英文須達本類組底標。
	4110054	法律學系	2	*國文、歷史須達本類組底標。

學校名稱	系科代碼	系科名稱	名額	備註
真理大學	4110055	國際企業與貿易學系	4	
	4110056	理財與稅務規劃學系	5	*國文須達本類組底標。 本系擬培養具理財分析能力，有志從事理財工作之人才。在理論方面，將公部門理財的理論知識與分析工具融入私部門理財內容中，使得個人、家庭與公司的理財規劃更加全面與完整。
	4110057	經濟學系	1	
	4110058	資訊管理學系	2	*國文須達本類組底標。 本系培育能運用資訊科技創新商業管理之人才。課程內容涵蓋資管應用、智慧商務、電子商務等，除了專業師資授課外，也搭配業師輔導產業最新趨勢。此外，本系也輔導學生考取專業證照或是參加資管競賽，增加未來就業能力。
	4110104	觀光數位知識學系	2	*國文須達本類組底標。 1. 本系主要培育具數位資訊科技能力之觀光相關領域專業人才，重點著重旅運、航空、餐飲、旅館、會議、展覽、休閒、遊憩等觀光相關領域之數位資訊與電子商務經營、行銷專業人才。 2. 課程包含電腦操作、導覽解說、專題製作與企業實習等。同時，可依學生個別條件，輔導合適之實務實習方案。 3. 聯絡電話:02-26212121 轉 5201、5202；本系網址:http://ti.au.edu.tw/
慈濟大學	4110029	兒童發展與家庭教育學系	2	本系以培育具備「學前教育與托育」、「家庭教育」、「兒童輔導與特殊教育」之教育專業人員為目標，畢業之學生可取得幼兒園教保員、保母、家庭教育專業人員、早期療育人員專業證照或資格。更有跨領域學習及國際交流機會，歡迎有特殊需求學生就讀。
長榮大學	4110048	國際企業學系	1	本校設有資源教室，關懷並提供學生課業及生活諮詢服務。
	4110049	翻譯學系	2	*國文、英文須達本類組低標。 本校設有資源教室，關懷並提供學生課業及生活諮詢服務。
	4110050	資訊暨設計學院學士班	1	1. 本校設有資源教室，關懷並提供學生課業及生活諮詢服務。 2. 本學士班專業學習重點包含電腦實務操作及數位製造相關設備操作。
	4110091	應用日語學系	1	本校設有資源教室，關懷並提供學生課業及生活諮詢服務。

學校名稱	系科代碼	系科名稱	名額	備註
玄奘大學	4110060	藝術與創意設計學系	2	<p>*須通過美術類術科考試。</p> <p>*國文須達本類組低標。</p> <p>1. 本系為藝術創作與文創設計學生大二分流為平面組及立體組的課程教授與運用，課程著重於術科的培養，均須具備良好的色彩辨識能力。</p> <p>2. 必須具備基本的語言表達及書寫能力。</p> <p>3. 本校設有資源教室，關懷並提供學生課業及生活諮詢服務。</p>
	4110066	時尚設計學系	1	<p>*國文須達本類組低標。</p> <p>1. 本系培養流行創意、美感與實務兼備的時尚設計人才，以時尚整體造型整合設計為專業學習主軸，培養具備專業設計深度與整合運用廣度，同時兼具服飾設計、整體造型與影像新媒體跨域整合之設計人才。課程規劃考量業界需求和產業職能接軌，強調跨領域的深度學習並注重整合運用的創作能力，同時輔以時尚專案企劃和業界實習加強職能，培育學生時尚產業就業力及微型創業力，順利接軌產業提升典型就業。</p> <p>2. 本系課程多實務操作，理論課程採分組討論及報告，並有畢業專題製作課程，有機會參與業界實務學習。</p> <p>3. 本系官網 http://fd.hcu.edu.tw/，聯絡電話(03)5302255 分機 5303。</p>
	4110096	應用心理學系	1	<p>*國文須達本類組底標。</p> <p>本系學習內容包含基礎心理學、助人心理學、工商心理學與犯罪心理學。凡是對人感興趣者，適合報考本系。同時，鼓勵同學跨域學習，培養多元技能。</p>
亞洲大學	4110098	行動商務與多媒體應用學系	2	<p>*總成績須達本類組均標。</p> <p>1. 本校設有資源教室，關懷並提供學生課業及生活諮詢服務。</p> <p>2. 教師採口語教學、分組討論，課程著重實務及實習教學，並有專題製作、口頭報告。</p> <p>3. 具備電腦操作能力。</p> <p>4. 本系秉持「實用資訊、媒體應用、社會關懷」之理念，因應知識經濟時代的來臨，培育具備行動商務系統操作管理與多媒體應用能力之專業人才，讓同學畢業後能從事行動商務應用開發、資訊系統設計與管理及數位內容設計、多媒體系統設計等多媒體應用相關工作。系網</p> <p>http://mcma.asia.edu.tw，信箱 mcma@asia.edu.tw，電話(04)23323456 分機 6122。</p>

學校名稱	系科代碼	系科名稱	名額	備註
亞洲大學	4110117	財務金融學系	1	*國文、英文、總成績須達本類組低標。 1. 本校設有資源教室，關懷並提供學生課業及生活諮詢服務。 2. 本學系課程專業須具備自我學習、管理與情緒適應能力。 3. 教師採口語教學、分組討論，課程著重實務及實習教學，並有專題製作、口頭報告。 4. 具備電腦操作能力。
開南大學	4110006	休閒事業管理學系	2	*國文、歷史、地理須達本類組底標。 本系培養休閒服務業管理人才，課程重點包括培養現場休閒活動指導人員，可能會有接觸人群機會，需具人際互動溝通能力，能控管自身情緒。
	4110007	應用日語學系	1	*國文須達本類組底標。 聽、說及口語表達為學習外語之基本能力。
	4110105	應用英語學系	1	*英文須達本類組底標。 聽、說及口語表達為學習外語之基本能力。
	4110106	健康產業管理學系	3	*英文須達本類組底標。 本系主要就業職場為醫藥衛生相關產業，大部分工作均涉及人身安全，需應用專業技能去服務病人或亞健康的民眾，故情緒的穩定性及具備正常的活動力均很重要。且必修課中有許多醫藥相關課程，課程的專業性及深度均需足夠的智能與反應力，故建議同學選讀本系時需考量未來能否學以致用。
佛光大學	4110036	歷史學系	3	本校位處山坡地，建議選填志願前可至校園了解環境。
	4110039	未來與樂活產業學系	1	1. 本校位處山坡地，建議選填志願前可至校園了解環境。 2. 本系需完成「專業實習/專題製作」課程，始得畢業。
	4110097	管理學系	1	1. 本校位處山坡地，建議選填志願前可至校園了解環境。 2. 本系須取得專業證照兩張以上(含語文、資訊及商管)。

2. 自閉症生大學組：第二類組

學校名稱	系科代碼	系科名稱	名額	備註
國立政治大學	4120057	統計學系	1	*總成績須達本類組頂標。
	4120058	應用數學系	1	*英文、數學 A 須達本類組頂標。
國立清華大學	4120001	藝術學院學士班	1	*國文、英文、數學 A 須達本類組頂標。
	4120002	動力機械工程學系	2	*英文、數學 A、物理須達本類組頂標。
	4120003	資訊工程學系	1	*英文、數學 A、物理須達本類組頂標。

學校名稱	系科代碼	系科名稱	名額	備註
國立清華大學	4120004	物理學系物理組 (甲組一般組)	1	*英文、數學 A、物理須達本類組頂標。
	4120005	物理學系光電物理組	1	*英文、數學 A、物理須達本類組頂標。
	4120006	材料科學工程學系	1	*英文、物理、化學須達本類組頂標。
	4120007	理學院學士班	1	*英文、數學 A、物理須達本類組頂標。 操作實驗為本系學習重點，學生均透過親自操作儀器奠定化學基礎專業知識與實驗技能，部分實驗需透過色彩判定實驗結果。化學實驗具有不可預測狀況，需有臨場應變能力及可即時獨立移動身軀遠離危險場所之能力。
	4120008	數學系	1	*英文、數學 A、物理須達本類組頂標。
國立臺灣大學	4120027	物理學系	1	*數學 A、物理、總成績須達本類組頂標。 本系實驗課程均須親自操作，基於考量實驗操作危險性與結果判定之需要，學生須具備獨立操作能力及個人安全維護能力。
	4120030	電機工程學系	1	*英文、數學 A、物理須達本類組頂標。 本系實驗課程均須親自操作，基於考量實驗操作危險性與結果判定之需要，學生須具備獨立操作能力及個人安全維護能力。
國立臺灣師範大學	4120035	數學系	1	*數學 A 須達本類組頂標。 *英文、物理須達本類組高標。
	4120036	地球科學系	4	*數學 A、物理、化學須達本類組頂標。 1. 畢業後欲從事教學工作者，應依本校相關規定申請修習教育專業課程。 2. 有關教師資格之取得及服務之權利與義務，悉依師資培育法及其相關法令之規定。
	4120037	物理學系	3	*數學 A、物理須達本類組頂標。 *英文須達本類組均標。 1. 本系常有實驗或操作儀器，須具色彩辨識、親自操作及個人安全維護能力。 2. 畢業後欲從事教學工作者，應依本校相關規定申請修習教育專業課程。 3. 有關教師資格之取得及服務之權利與義務，悉依師資培育法及其相關法令之規定。
	4120071	資訊工程學系	1	*數學 A、物理須達本類組頂標。 *英文須達本類組高標。
國立成功大學	4120056	工程科學系	2	*數學 A、物理須達本類組高標。 *英文須達本類組均標。

學校名稱	系科代碼	系科名稱	名額	備註
國立中興大學	4120015	水土保持學系	4	<p>*國文、英文、數學 A 須達本類組均標。</p> <p>1. 本系經常要操作儀器設備、電腦繪圖及資料搜索、野外實習及現勘，需具有良好體能、移動能力。</p> <p>2. 本系強調理論與實務結合，教學與研究並重，規劃全方位之水土保持基礎課程、專業研究及實務訓練等，培育災害防治與生態保育之水土保持專業人才。</p> <p>3. 本系網址:http://swcdis.nchu.edu.tw/，聯絡電話:04-22840381#206。</p>
	4120018	物理學系光電物理組	1	<p>*數學 A、物理須達本類組頂標。</p> <p>*英文須達本類組高標。</p> <p>1. 本系具有必修實驗課程，實驗課程需動手操作儀器，並與其他學生師長充分溝通與互動。</p> <p>2. 本系網址:http://www.phys.nchu.edu.tw/，聯絡電話:04-22840427#622。</p>
	4120019	機械工程學系	1	<p>*英文、數學 A、物理須達本類組頂標。</p> <p>1. 本系教師採口語教學為主，工廠實習與實驗等操作性課程均需親自操作，必須具有相當的視覺、聽覺功能，具口語表達、溝通能力，需久站、運用肢體操作儀器、能迅速移動，具人際互動溝通協調能力。</p> <p>2. 本系網址:http://www.me.nchu.edu.tw/，聯絡電話:04-22840433#325。</p>
國立陽明交通大學	4120009	應用數學系	1	*英文、數學 A、物理須達本類組頂標。
國立中央大學	4120042	地球科學學院學士班	1	
	4120043	物理學系	1	<p>*英文、數學 A、物理須達本類組高標。</p> <p>本系課程含多門實驗操作，基於考量實驗操作危險性與結果判斷之需要，學生須具備獨立操作能力及個人安全維護能力。教師均採口語教學，重溝通理解及表達能力，課程著重實驗、分組討論及報告。</p>
國立中山大學	4120033	應用數學系	1	<p>*數學 A 須達本類組高標。</p> <p>*英文須達本類組均標。</p> <p>1. 入學本校學士班學生畢業前，需依規定修畢「語文課程:英語文」領域課程 4 學分(未經開課單位核准者不得跳級修習)，並通過本校「英語文能力標準」，方得畢業。</p> <p>2. 各項說明若有未盡事宜，悉依本校「學則」及必修科目表等相關規定辦理。</p>

學校名稱	系科代碼	系科名稱	名額	備註
國立中山大學	4120060	材料與光電科學系	1	<p>*數學 A、物理、化學須達本類組頂標。</p> <p>1. 部分實驗課程須親自操作精密儀器，具備辨別顏色能力。</p> <p>2. 入學本校學士班學生畢業前，需依規定修畢「語文課程:英語文」領域課程 4 學分(未經開課單位核准者不得跳級修習)，並通過本校「英語文能力標準」，方得畢業。</p> <p>3. 各項說明若有未盡事宜，悉依本校「學則」及必修科目表等相關規定辦理。</p>
	4120062	物理學系	3	<p>*英文、數學 A、物理須達本類組均標。</p> <p>1. 操作實驗為本系學習之重點，以團隊方式進行，需有基本溝通協調及親自操作儀器能力，以奠定基礎專業知識與實驗技能。</p> <p>2. 入學本校學士班學生畢業前，需依規定修畢「語文課程:英語文」領域課程 4 學分(未經開課單位核准者不得跳級修習)，並通過本校「英語文能力標準」，方得畢業。</p> <p>3. 各項說明若有未盡事宜，悉依本校「學則」及必修科目表等相關規定辦理。</p>
國立臺灣海洋大學	4120010	機械與機電工程學系	1	<p>*數學 A、物理須達本類組高標。</p> <p>*英文須達本類組均標。</p> <p>1. 本校學士班學生需修習服務學習課程及至少一學期游泳課程，但具備免修游泳條件者得申請免修。</p> <p>2. 本校設有英文能力檢定考試之畢業門檻，未通過者，須加修「精進英文」課程，且成績及格者，始可畢業。</p> <p>3. 住宿需求:身心障礙生(不限設籍地區)，於住宿申請時間內將身心障礙手冊影本寄送至住輔組，可辦理床位保留作業。</p>
	4120012	海洋環境資訊系	1	<p>*英文、數學 A、物理須達本類組高標。</p> <p>1. 本校學士班學生需修習服務學習課程及至少一學期游泳課程，但具備免修游泳條件者得申請免修。</p> <p>2. 本校設有英文能力檢定考試之畢業門檻，未通過者，須加修「精進英文」課程，且成績及格者，始可畢業。</p> <p>3. 住宿需求:身心障礙生(不限設籍地區)，於住宿申請時間內將身心障礙手冊影本寄送至住輔組，可辦理床位保留作業。</p>

學校名稱	系科代碼	系科名稱	名額	備註
國立臺灣海洋大學	4120024	通訊與導航工程學系	2	<p>*英文、數學 A 須達本類組高標。</p> <p>*物理須達本類組均標。</p> <p>1. 本校學士班學生需修習服務學習課程及至少一學期游泳課程，但具備免修游泳條件者得申請免修。</p> <p>2. 本校設有英文能力檢定考試之畢業門檻，未通過者，須加修「精進英文」課程，且成績及格者，始可畢業。</p> <p>3. 住宿需求：身心障礙生(不限設籍地區)，於住宿申請時間內將身心障礙手冊影本寄送至住輔組，可辦理床位保留作業。</p>
國立臺北大學	4120068	金融與合作經營學系	1	*國文、英文、數學 A 須達本類組高標。
國立東華大學	4120020	應用數學系數學科學組	1	*數學 A 須達本類組均標。 教師採口語教學為主。
	4120021	應用數學系統計科學組	1	*數學 A 須達本類組均標。 教師採口語教學為主。
	4120022	材料科學與工程學系	1	<p>*英文、數學 A、物理須達本類組均標。</p> <p>1. 教師採口語教學為主。</p> <p>2. 操作實驗為本系學習重點之一，學生均需透過親自操作實驗以及團隊合作完成項目，奠定材料基礎專業知識與實驗技能。</p> <p>3. 材料實驗具有一定危險性，需有能力即時移動身軀遠離危險現場。</p>
國立暨南國際大學	4120053	電機工程學系	2	*英文、數學 A、物理須達本類組均標。 本系網址： https://www.ee.ncnu.edu.tw/
	4120054	應用材料及光電工程學系	2	*英文、數學 A 須達本類組均標。 本系網址： https://www.amoe.ncnu.edu.tw/
國立宜蘭大學	4120028	化學工程與材料工程學系	1	<p>*數學 A、化學、總成績須達本類組均標。</p> <p>因實驗課程涉及化學反應辨色現象及實驗設備操作，需具有相當的視覺功能，以觀察反應現象與顏色變化，需具有相當的肢體移動能力，以操作化學實驗與儀器設備，亦需有能力即時移動肢體遠離危險現場。</p>
	4120029	機械與機電工程學系	1	<p>*物理須達本類組均標。</p> <p>本系實驗及工廠實習相關課程，均須具備操作儀器及機具設備之能力；實驗課程極為重要，基於考量實驗操作危險性與結果判定之需要，學生須具備獨立操作能力及個人安全維護能力；其他課程包含電腦操作、解說能力，並有實務操作及專題製作課程。</p>
國立臺南大學	4120026	應用數學系	2	*數學 A 須達本類組均標。

學校名稱	系科代碼	系科名稱	名額	備註
國立屏東大學	4120038	電腦科學與人工智慧學系	1	*總成績須達本類組均標。 原科系名稱:資訊科學系。 錄取者為非師資培育生,欲修讀教育學程者,可依規定提出申請參加遴選,通過者得修習教育學程(含國小、特教、幼教等類科),相關資訊請參閱: https://cte.nptu.edu.tw 。
	4120045	智慧機器人學系	1	*總成績須達本類組均標。 錄取者為非師資培育生,欲修讀教育學程者,可依規定提出申請參加遴選,通過者得修習教育學程(含國小、特教、幼教等類科),相關資訊請參閱: https://cte.nptu.edu.tw 。
東海大學	4120065	資訊工程學系(資電工程組)	1	*英文、數學 A、總成績須達本類組均標。 本系課程有實作實驗課程及需要操作電腦。
	4120066	資訊工程學系(軟體工程組)	1	*英文、數學 A、總成績須達本類組均標。 本系課程有實作實驗課程及需要操作電腦。
東吳大學	4120040	物理學系	1	1. 本校有外雙溪及城中兩個校區,外雙溪校區位處山坡地,需具備移動能力。 2. 法律學系修業 5 年,其餘學系均為 4 年。 3. 除須於規定年限內修畢學系規定應修科目與學分外,尚須通過校系規定之外語能力、資訊能力及美育活動畢業標準,方得畢業;如未通過,本校訂有補救措施,協助提昇其能力與素質。 4. 法商學院一年級新生每週規劃部分課程至外雙溪校區上課,俾共享資源。 5. 本校學雜費及獎助學金等資訊,請逕上本校德育中心網頁查詢。
中原大學	4120051	應用數學系	2	*數學 A 須達本類組均標。 學士班入學學生,必須通過本校認定之英文能力鑑定考試,始准予畢業,請詳見「中原大學學生英文畢業門檻作業細則」。
	4120052	電子工程學系	1	*英文、數學 A 須達本類組低標。 學士班入學學生,必須通過本校認定之英文能力鑑定考試,始准予畢業,請詳見「中原大學學生英文畢業門檻作業細則」。
	4120070	物理學系光電與材料科學組	1	*數學 A、物理須達本類組均標。 *英文須達本類組低標。 學士班入學學生,必須通過本校認定之英文能力鑑定考試,始准予畢業,請詳見「中原大學學生英文畢業門檻作業細則」。
淡江大學	4120016	數學學系(資料科學與数理統計組)	1	*總成績須達本類組均標。 本校訂有學生英語能力檢定之畢業門檻,未通過者得於大三起,修習「進修英文」二學分之替代課程且成績及格始得畢業。
	4120017	數學學系(數學組)	1	*總成績須達本類組均標。 本校訂有學生英語能力檢定之畢業門檻,未通過者得於大三起,修習「進修英文」二學分之替代課程且成績及格始得畢業。

學校名稱	系科代碼	系科名稱	名額	備註
逢甲大學	4120046	機械與電腦輔助工程學系	4	本校日間學士班學生在規定修業年限內，修足應修科目與學分數(含非本系至少9學分)，並通過本校及該系、學位學程規定之各項考核(畢業條件)成績合格者，始得畢業授予學位。
	4120047	電子工程學系	1	本校日間學士班學生在規定修業年限內，修足應修科目與學分數，並通過本校及該系、學位學程規定之各項考核(畢業條件)成績合格者，始得畢業授予學位。
	4120048	電機工程學系	2	
	4120050	人工智慧技術與應用學士學位學程	1	本校日間學士班學生在規定修業年限內，修足應修科目與學分數(含非本系至少9學分)，並通過本校及該系、學位學程規定之各項考核(畢業條件)成績合格者，始得畢業授予學位。
	4120067	資訊工程學系	1	1. 本校日間學士班學生在規定修業年限內，修足應修科目與學分數(含非本系至少9學分)，並通過本校及該系、學位學程規定之各項考核(畢業條件)成績合格者，始得畢業授予學位。 2. 本系學士班成立於1969年，為我國資訊教育界先驅之一，迄今已培育大學畢業學生餘萬人，在國內外表現極為優異，深獲肯定。學士班以培養學生在資訊工程領域的專業能力為主要目標。
	4120069	水利工程與資源保育學系	3	本校日間學士班學生在規定修業年限內，修足應修科目與學分數，並通過本校及該系、學位學程規定之各項考核(畢業條件)成績合格者，始得畢業授予學位。
靜宜大學	4120061	資訊工程學系	1	*英文、數學A須達本類組低標。 為更詳盡認識及選擇學系，請務必上網查詢課程與簡介(https://csie.pu.edu.tw/)。
長庚大學	4120023	機械工程學系	1	*英文、數學A、物理須達本類組均標。 1. 本校設有資源教室，關懷與服務身心障礙學生，可提供學生課業及生活等方面諮詢服務。 2. 本校學士班學生需通過「英文畢業門檻」及「深耕學園」課程，始具畢業資格，相關規定請參考本校語文中心及學務處網頁公告。
元智大學	4120013	電機工程學系(丙組)	1	*總成績須達本類組均標。 本組主要教學與研究領域包括(1)半導體暨綠能：為相關光電材料與元件之研發製作、(2)光機電系統與光資訊：為結合光學、機構、電學、與軟體之應用研究，上述兩領域也結合物聯網應用。本組提供學碩士五年一貫、國外交換與跨領域學程學習的機會，以結合產業界需求，培養學生成為理論與實務並重之電機工程人才。升學與就業率達100%。網址： http://eec.ee.yzu.edu.tw/ ，電話：03-4638800 分機7501。

學校名稱	系科代碼	系科名稱	名額	備註
義守大學	4120064	資訊工程學系	1	1. 本系以培養符合產業需求的資訊專業人才，課程設計分為三個主要方向：(一)多媒體與人工智慧系統，(二)網路通訊與物聯網系統，(三)嵌入式系統。提供完整軟硬體課程，使學生具備跨領域及自學的專業能力。學生畢業後可進入數位內容、雲端服務、物聯網、大數據、手機 App 程式設計及資訊電子等產業。 2. 本系聯絡電話:07-6577711 轉 6502，網址:www.csie.isu.edu.tw。
實踐大學	4120059	資訊模擬與設計學系(高雄校區)	1	*國文須達本類組底標。 1. 培養學生成為遊戲設計人才。 2. 培養學生成為高階次世代遊戲美術設計人才。 3. 辦理就業學程，聘請知名業師與產業接軌。 4. 聘請國際名師開設工作坊，開拓國際移動力。 5. 畢業生深受企業歡迎，從事遊戲設計、3D 建模等次世代遊戲美術產業。 6. 本系與多家遊戲大廠簽定實習合約，提供暑期實習及全學年實習，畢業後優先錄用。
高雄醫學大學	4120041	醫務管理暨醫療資訊學系	4	*國文、英文、數學 A 須達本類組低標。 本學系為醫藥衛生相關學系，課程或實習具實務操作及與人直接互動的特性，學生必備相當之視覺、辨色、行動、口語溝通及情緒管理能力，以因應日後職場醫療服務或實驗研究所需。
長榮大學	4120039	資訊暨設計學院學士班	2	1. 本校設有資源教室，關懷並提供學生課業及生活諮詢服務。 2. 本學士班專業學習重點包含電腦實務操作及數位製造相關設備操作。
臺北市立大學	4120063	資訊科學系(含碩士班)	1	*國文、英文、數學 A 須達本類組均標。 1. 學生除須於修業年限內修畢應修學分外，畢業前須符合本學系檢定及證照規定、「資訊專題」業師輔導/成果展，並繳交 1 份「資訊專題報告」等畢業門檻。 2. 本學系課程多需使用電腦撰寫程式、實機操作、邏輯推理。 3. 本學系重視學生資訊專業能力與多元發展，課程包括目前最熱門的 AI(人工智慧)相關課程，提升學生專業技能。合於規定，可提早一學年或一學期畢業。培養多元專長，承認外系或外校自由選修 15 學分，鼓勵學生跨領域學習。同時有許多國際交流、移地教學、雙聯學制、企業實習等機會。提供學生不同選擇，為未來奠下良好基礎。

3. 自閉症生大學組：第三類組

學校名稱	系科代碼	系科名稱	名額	備註
國立臺灣大學	4130003	園藝暨景觀學系	1	*英文、數學 A、總成績須達本類組頂標。

學校名稱	系科代碼	系科名稱	名額	備註
國立臺灣師範大學	4130006	健康促進與衛生教育學系	1	<p>1. 畢業後欲從事教學工作者，應依本校相關規定申請修習教育專長課程，並請考量任教因素：能在教室內自由移動、獨立操作教具或評量工具能力及具備有效聽、說雙向溝通能力。</p> <p>2. 有關教師資格之取得及服務之權利及義務，悉依師資培育法及其相關法令之規定。</p>
國立中興大學	4130002	昆蟲學系	1	<p>*英文、生物須達本類組高標。</p> <p>1. 本系實驗性質課程含有各式儀器操作(如:普通昆蟲學實習、昆蟲生理學實習等)，須具備儀器操作之能力。</p> <p>2. 本系以昆蟲學、生命科學、農業科學及生態學為基礎，培育具昆蟲學、生命科學、農學、植物防疫及檢疫、病媒與環境衛生昆蟲以及生物多樣性、生態保育等學識之科學研究與實務能力之專業高階人才。</p> <p>3. 本系網址:http://www.entomol.nchu.edu.tw/，聯絡電話:04-22840361#524。</p>
國立中山大學	4130001	生物科學系	1	<p>*生物須達本類組高標。</p> <p>*數學 A、化學須達本類組均標。</p> <p>1. 本系學習內容包含普通生物學(含實驗)、生物化學、遺傳學、動植物生理學、分子生物學、生物技術實驗等核心相關課程，須具備辨色能力。</p> <p>2. 本系課程含實驗操作，基於考量實驗操作危險性與結果判斷之需要，學生須具備獨立操作能力及個人安全維護能力。</p> <p>3. 入學本校學士班學生畢業前，需依規定修畢「語文課程:英語文」領域課程 4 學分(未經開課單位核准者不得跳級修習)，並通過本校「英語文能力標準」，方得畢業。</p> <p>4. 各項說明若有未盡事宜，悉依本校「學則」及必修科目表等相關規定辦理。</p>
國立彰化師範大學	4130007	生物學系	1	<p>*英文、生物須達本類組均標。</p> <p>1. 本系相當重視實驗課程學習，學生均需在實驗室親自操作儀器，或到野外實地觀察生物與採集，應具良好體能、移動能力，部份實驗須透過色彩判定實驗結果，應具相當之視覺辨色能力及口語表達和獨立完成實驗的能力。</p> <p>2. 本校學生可經甄選後修習教育學程，甄選之相關規定請參閱本校師資培育中心網站。</p>
國立宜蘭大學	4130008	森林暨自然資源學系	1	<p>*國文、數學 A、生物須達本類組均標。</p> <p>本系有必修之野外實習課程，如:步入野地、山谷、斷崖、碎石坡等障礙地形，並極可能接觸毒蛇、毒蜂或其他各種有安全風險的野生動物，需具備良好體能、移動能力及緊急應變能力；另本系有木工機械相關課程，常需操作具有高度危險之各類木工機器，需有穩定的情緒及專注力。</p>

學校名稱	系科代碼	系科名稱	名額	備註
國立臺中教育大學	4130010	科學教育與應用學系	1	*數學 A、物理、化學須達本類組均標。 本校學生須通過各學系規定之語文能力畢業標準方得畢業；如未通過者，可依補救措施，提升其能力以符標準。相關規定請詳參閱本校通識教育中心網頁內「國立臺中教育大學大學部學生語文基本能力實施要點」規定。
東海大學	4130011	高齡健康與運動科學學士學位學程	1	*國文、英文、生物須達本類組均標。 本學程之課程重視團隊合作、協調溝通及表達能力，課程大多以團隊討論及上台報告方式進行。
中國文化大學	4130012	生命科學系	1	1. 本系必修課程操作實驗為本系學習之重點，學生均需透過親自操作儀器奠定基礎專業知識與實驗技能，包含生物學實驗及生物化學實驗等，部分實驗需具備視覺功能，透過色彩判定實驗觀察結果。 2. 本系相關資訊、修課規定及畢業條件等請參閱本系網頁： http://ls.pccu.edu.tw 。
長庚大學	4130004	生物醫學系	1	*英文、化學、生物須達本類組均標。 1. 本系著重生物醫學重要新興領域，強調訓練同學獨立進行研究工作的能力，並且開設多項跨領域課程，提供許多海外大學研修及生技產業實習機會。 2. 學生在畢業前可自由選擇『生醫研究專業學程』、『生技產業專業學程』或『基礎臨床試驗學程』任一學程修習，使同學同時具備基礎研究與產業應用兩方面的優勢。 3. 本校設有資源教室，關懷與服務身心障礙學生，可提供學生課業及生活等方面諮詢服務。 4. 本校學士班學生需通過「英文畢業門檻」及「深耕學園」課程，始具畢業資格，相關規定請參考本校語文中心及學務處網頁公告。
銘傳大學	4130005	生物醫學工程學系	1	1. 課程含實驗操作，基於考量實驗操作危險性與結果判定之需要，學生須具備獨立操作能力及個人安全維護能力。 2. 本系在桃園校區上課。 3. 學生在校期間需通過「服務學習」、「英語能力」、「資訊能力」、「中文能力」、「運動能力」及「專業基本能力」檢定，始得畢業。未通過各項能力檢定者，應參加由各教學單位提出之補救教學相關課程，修習合格後，始得畢業。

4. 自閉症生大學組：第四類組

學校名稱	系科代碼	系科名稱	名額	備註
國立臺灣師範大學	4140002	生命科學系	1	*英文、化學、生物須達本類組均標。 本系必修課程包含多門實驗課，需使用具有危險性之化學藥品及解剖工具，學生須具備維護個人安全之能力。

學校名稱	系科代碼	系科名稱	名額	備註
國立宜蘭大學	4140001	園藝學系	2	*化學、生物、總成績須達本類組均標。 1. 本系教師教學以口語及數位教材為主。 2. 本系課程需要田間實務辨識與操作能力，並有專題製作。 3. 本系需有閱讀、聽講、溝通理解及表達能力，課程會有分組討論及報告。 4. 本系課程重視團隊合作、協調溝通，並需參與業界實務實習。

(二) 自閉症生二技組

學校名稱	類別	系科代碼	系科名稱	名額	備註
文藻外語大學	共同類	4201001	日本語文系	2	*英文須達本類組均標。 1. 學生除應修畢本系應修之科目與學分數，且學業及操行成績均及格外，均需通過本校或本系訂定之語言能力檢定標準，並完成勞作教育之規定，始得畢業。 2. 課程內容涵蓋課堂討論、口語表達、專題製作，並有實習課程，需具人際互動溝通協調能力、能控制自身情緒者。 3. 聽、說、讀、寫、譯等技能為學習外語之基本能力，亦為本系培養學生之重點。

(三) 自閉症生四技組

學校名稱	類別	系科代碼	系科名稱	名額	備註
國立雲林科技大學	土木與建築群	4307002	營建工程系	1	*國文、英文、數學(C)須達本類組高標。 本校設有資源教室，主要關懷與服務身心障礙學生，可提供學生課業及生活等各方面諮詢協助。
國立屏東科技大學	農業群	4318002	水土保持系	1	1. 本校訂有學生英文能力畢業門檻，於三年級開學前參加二次具公信力之語言測驗機構舉辦之外語能力測驗，仍無法通過者，得於三年級起修習本校開設之「外語實務訓練(1)」(0學分)及「外語實務訓練(2)」(0學分)兩門課程，或繼續參加外語能力檢定測驗。 2. 須至業界實習一學期，且部份課程將安排於暑期授課。 3. 各項說明若有未盡事宜，悉依本校「學則」及各系相關規定辦理。
	農業群	4318010	農企業管理系	2	

學校名稱	類別	系科代碼	系科名稱	名額	備註
國立虎尾科技大學	動力機械群	4302001	車輛工程系	1	<p>1. 本校設有資源教室，主要服務與關懷身心障礙學生，可提供學生課業及生活等各方面諮詢協助，暑假期間開設新生暑期先修班課程(為期六週，免學費)，安排宿舍床位，讓學生提早到校適應新的學習環境。</p> <p>2. 本校重視學生英語能力的培養，各系組依其發展領域均訂有相關規定，藉以強化學生將來之升學與就業優勢。</p>
	電機與電子群電機類	4303001	資訊工程系	1	
	電機與電子群資電類	4304001	資訊工程系	1	
國立臺北商業大學	電機與電子群資電類	4304035	數位多媒體設計系(桃園校區)	3	<p>*專業科目(一)須達本類組頂標。</p> <p>*國文、英文須達本類組高標。</p> <p>1. 本系為設計相關學系，學習課程以數位遊戲設計與數位動畫設計相關之課程為主，學生須具備基礎色彩美感，手繪人物或場景能力。本系課程偏向3D遊戲與3D動畫課程教授，因此必須具備有相當之空間、視覺概念。因課程學習需要，學生於就學期間須長期使用電腦、負荷大量課後作業，需具相當之抗壓能力。</p> <p>2. 需依規定於畢業前通過本系「學生專業能力」畢業門檻，方得畢業。</p> <p>3. 本系位於桃園校區，可從中壢火車站轉搭公車等大眾交通工具方可抵達。</p> <p>4. 各項說明若有未盡事宜，悉依本校「學則」及相關規定辦理。</p>
	設計群	4308037	數位多媒體設計系(桃園校區)	3	<p>*須通過美術類術科考試。</p> <p>*專業科目(一)、專業科目(二)須達本類組高標。</p> <p>*國文須達本類組均標。</p> <p>1. 本系為設計相關學系，學習課程以數位遊戲設計與數位動畫設計相關之課程為主，學生須具備基礎色彩美感，手繪人物或場景能力。本系課程偏向3D遊戲與3D動畫課程教授，因此必須具備有相當之空間、視覺概念。因課程學習需要，學生於就學期間須長期使用電腦、負荷大量課後作業，需具相當之抗壓能力。</p> <p>2. 需依規定於畢業前通過本系「學生專業能力」畢業門檻，方得畢業。</p> <p>3. 本系位於桃園校區，可從中壢火車站轉搭公車等大眾交通工具方可抵達。</p> <p>4. 各項說明若有未盡事宜，悉依本校「學則」及相關規定辦理。</p>

學校名稱	類別	系科代碼	系科名稱	名額	備註
國立臺北商業大學	設計群	4308040	商業設計管理系(桃園校區)	2	<p>*專業科目(一)須達本類組高標。 *國文、英文須達本類組均標。</p> <p>1. 本系為跨領域整合專業，學習重點以商業設計與行銷管理兩大領域相關課程為主；學生需具備手繪、電腦操作、口語解說與實務操作等能力。 2. 需依規定於畢業前通過本系「學生英語能力」及「專業能力」畢業門檻，方得畢業。 3. 本系位於桃園校區，可從中壢火車站轉搭公車等大眾交通工具方可抵達。</p>
	商業與管理群	4310047	數位多媒體設計系(桃園校區)	3	<p>*須通過美術類術科考試。 *專業科目(一)須達本類組頂標。 *國文、英文須達本類組高標。</p> <p>1. 本系為設計相關學系，學習課程以數位遊戲設計與數位動畫設計相關之課程為主，學生須具備基礎色彩美感，手繪人物或場景能力。本系課程偏向3D遊戲與3D動畫課程教授，因此必須具備有相當之空間、視覺概念。因課程學習需要，學生於就學期間須長期使用電腦、負荷大量課後作業，需具相當之抗壓能力。 2. 需依規定於畢業前通過本系「學生專業能力」畢業門檻，方得畢業。 3. 本系位於桃園校區，可從中壢火車站轉搭公車等大眾交通工具方可抵達。 4. 各項說明若有未盡事宜，悉依本校「學則」及相關規定辦理。</p>
	商業與管理群	4310050	商業設計管理系(桃園校區)	1	<p>*專業科目(一)須達本類組高標。 *國文、英文須達本類組均標。</p> <p>1. 本系為跨領域整合專業，學習重點以商業設計與行銷管理兩大領域相關課程為主；學生需具備手繪、電腦操作、口語解說與實務操作等能力。 2. 需依規定於畢業前通過本系「學生英語能力」及「專業能力」畢業門檻，方得畢業。 3. 本系位於桃園校區，可從中壢火車站轉搭公車等大眾交通工具方可抵達。</p>
	商業與管理群	4310084	國際商務系	1	<p>*英文須達本類組高標。 *國文須達本類組均標。</p>
	外語群英語類	4319013	國際商務系	1	<p>*英文須達本類組高標。 *國文須達本類組均標。</p>

學校名稱	類別	系科代碼	系科名稱	名額	備註
國立屏東大學	商業與管理群	4310067	財務金融學系	1	*總成績須達本類組均標。 錄取者為非師資培育生，欲修讀教育學程者，可依規定提出申請參加遴選，通過者得修習教育學程(含國小、特教、幼教等類科)，相關資訊請參閱: https://cte.nptu.edu.tw 。
國立高雄科技大學	商業與管理群	4310009	海洋休閒管理系	1	*國文、英文、專業科目(一)須達本類組均標。 本校實施畢業門檻，學生需通過校共同必修及通識課程 28 學分與本系所訂定條件，成績及格後方准畢業。相關規定請參閱本校共同教育課程實施辦法、共同教育課程結構規劃表、語言教學實施要點及本系網站 (http://www.dmlm.nkust.edu.tw/)查詢。
朝陽科技大學	機械群	4301030	工業工程與管理系	2	1. 本系大一有實習工廠實作。 2. 本校實施勞作教育制度。
	商業與管理群	4310086	工業工程與管理系	2	
	商業與管理群	4310070	會計系	2	1. 本校實施勞作教育制度。 2. 畢業門檻:專業證照。
崑山科技大學	機械群	4301003	電機工程系自動化電控組	1	
	機械群	4301004	環境工程系	3	
	機械群	4301005	環境工程系綠色科技與管理組	3	
	機械群	4301008	電子工程系	2	
	機械群	4301009	電腦與遊戲發展科學學士學位學程	2	
	機械群	4301026	電機工程系	1	
	機械群	4301027	機械工程系智慧製造組	1	
	動力機械群	4302002	電機工程系自動化電控組	1	
動力機械群	4302005	環境工程系綠色科技與管理組	3		

學校名稱	類別	系科代碼	系科名稱	名額	備註
崑山科技大學	動力機械群	4302012	機械工程系智慧車輛組	1	
	動力機械群	4302016	電腦與遊戲發展科學學士學位學程	2	
	動力機械群	4302017	電機工程系	1	
	電機與電子群電機類	4303003	電機工程系自動化電控組	1	
	電機與電子群電機類	4303004	環境工程系	3	
	電機與電子群電機類	4303011	電腦與遊戲發展科學學士學位學程	2	
	電機與電子群電機類	4303022	電機工程系	1	
	電機與電子群資電類	4304002	電機工程系自動化電控組	1	
	電機與電子群資電類	4304010	電子工程系	2	
	電機與電子群資電類	4304013	電腦與遊戲發展科學學士學位學程	2	
	電機與電子群資電類	4304032	電機工程系	1	
	土木與建築群	4307001	環境工程系	3	
	土木與建築群	4307007	電腦與遊戲發展科學學士學位學程	2	

學校名稱	類別	系科代碼	系科名稱	名額	備註
崑山科技大學	設計群	4308001	視訊傳播設計系	1	
	設計群	4308021	電腦與遊戲發展科學學士學位學程	2	
	設計群	4308062	視覺傳達設計系	2	
	商業與管理群	4310008	環境工程系綠色科技與管理組	3	
	商業與管理群	4310027	電腦與遊戲發展科學學士學位學程	2	
	衛生與護理類	4311007	環境工程系綠色科技與管理組	2	
	家政群生活應用類	4316004	餐飲管理及廚藝系	2	
	家政群生活應用類	4316009	環境工程系綠色科技與管理組	2	
	餐旅群	4321002	餐飲管理及廚藝系	5	
	餐旅群	4321004	環境工程系綠色科技與管理組	5	
	餐旅群	4321012	電腦與遊戲發展科學學士學位學程	2	
嘉南藥理大學	商業與管理群	4310054	資訊管理系	1	1. 本校學生輔導中心設有資源教室與輔導教師，關懷並提供學生課業及生活諮詢與協助。 2. 本校備有無障礙學生宿舍。
樹德科技大學	藝術群影視類	4324005	表演藝術系	2	
龍華科技大學	機械群	4301031	化工與材料工程系	1	

學校名稱	類別	系科代碼	系科名稱	名額	備註
龍華科技大學	電機與電子群電機類	4303023	電機工程系	1	
	電機與電子群資電類	4304039	電子工程系	1	
	電機與電子群資電類	4304040	資訊網路工程系	1	
	電機與電子群資電類	4304041	多媒體與遊戲發展科學系	1	*專業科目(一)、專業科目(二)、總成績須達本類組均標。
	商業與管理群	4310089	資訊管理系	1	
	商業與管理群	4310090	工業管理系	2	
明新科技大學	機械群	4301024	應用材料科技系	1	1. 本系培育學生同時具備材料與化工之專長；本校多數課程採多元化教學(使用電腦及視聽設備)。 2. 原系名「化學工程與材料科技系」，自111學年度起更名為「應用材料科技系」。
	電機與電子群資電類	4304007	電子工程系	2	
	電機與電子群資電類	4304030	電機工程系	1	
弘光科技大學	機械群	4301007	生物醫學工程系	1	
	電機與電子群電機類	4303009	生物醫學工程系	1	
	電機與電子群資電類	4304009	生物醫學工程系	1	

學校名稱	類別	系科代碼	系科名稱	名額	備註
弘光科技大學	商業與管理群	4310049	健康事業管理系	1	1. 電腦操作為本系學習重點之一，學生需透過電腦操作來奠定電腦技能。 2. 本系培育健康事業第一線服務人員，此類人員可能有接觸不同對象的機會，須具人際互動能力及能控制自身情緒。
	商業與管理群	4310068	國際溝通英語系	1	
	餐旅群	4321047	國際溝通英語系	1	
健行科技大學	外語群英語類	4319018	國際企業經營系觀光休閒組	1	*國文、英文、數學(B)須達本類組均標。
萬能科技大學	機械群	4301023	精密機械與工業工程系	2	
	動力機械群	4302014	精密機械與工業工程系	2	
	電機與電子群資電類	4304029	資訊管理系	1	
	設計群	4308030	商業設計系	2	
	商業與管理群	4310033	商業設計系	2	
	商業與管理群	4310066	資訊管理系	1	
	家政群生活應用類	4316007	商業設計系	2	
	餐旅群	4321046	資訊管理系	1	
高苑科技大學	機械群	4301020	機械與自動化工程系	20	
大仁科技大學	電機與電子群資電類	4304014	多媒體設計系	1	
	商業與管理群	4310088	社會工作系	1	
	農業群	4318014	休閒運動管理系	1	*國文、英文、總成績須達本類組均標。
	外語群日語類	4320010	多媒體設計系	1	
	餐旅群	4321051	休閒運動管理系	1	*國文、英文、總成績須達本類組均標。

學校名稱	類別	系科代碼	系科名稱	名額	備註
聖約翰科技大學	設計群	4308067	多媒體設計系	1	1. 本校一年級實施校園與社區服務學習及勞作教育服務學習。 2. 本校設有資源教室，提供學生課業及生活等諮詢及協助服務。另依需要開設「學習輔導與生活適應」、「體育適應班」及「英文適應班」等課程，提供經資源教室評估後具特殊教育需求之學生選修。
中國科技大學	電機與電子群資電類	4304024	資訊管理系(台北校區)	1	本系之教育目標在培育資訊技術與管理之專業人才，傳授學生網頁製作、系統開發、網路管理、大數據分析等內容，課程多以電腦實作為主，學生須具備個人電腦之操作能力。
	電機與電子群資電類	4304025	資訊工程系(台北校區)	1	*總成績須達本類組均標。 1. 新生入學第一學年，視實際情況安排勞作教育。 2. 本校設有畢業門檻，未通過者須加修相關輔導課程。
	電機與電子群資電類	4304042	資訊管理系(新竹校區)	1	3. 教師均採口語教學。
	土木與建築群	4307006	建築系(台北校區)	1	*總成績須達本類組均標。 1. 新生入學第一學年，視實際情況安排勞作教育。 2. 本校設有畢業門檻，未通過者須加修相關輔導課程。 3. 本系教師教學以口語為主，重溝通理解及表達能力。設計專業課程採分組討論及報告，需製作模型及各式圖說，實務操作之設備如雷切機、木工機具，另有手繪及電腦實作課程。 4. 本系位於半山坡處，坡道及階梯多。
	設計群	4308046	室內設計系(新竹校區)	1	*總成績須達本類組均標。 1. 新生入學第一學年，視實際情況安排勞作教育。 2. 本校設有畢業門檻，未通過者須加修相關輔導課程。 3. 本系教師教學以口語為主，重溝通理解及表達能力。設計專業課程採分組討論及報告，需製作模型及各式圖說，實務操作之設備如雷切機、木工機具，另有手繪及電腦實作課程。

學校名稱	類別	系科代碼	系科名稱	名額	備註
中國科技大學	設計群	4308047	建築系(台北校區)	1	<p>*總成績須達本類組均標。</p> <p>1. 新生入學第一學年，視實際情況安排勞作教育。</p> <p>2. 本校設有畢業門檻，未通過者須加修相關輔導課程。</p> <p>3. 本系教師教學以口語為主，重溝通理解及表達能力。設計專業課程採分組討論及報告，需製作模型及各式圖說，實務操作之設備如雷切機、木工機具，另有手繪及電腦實作課程。</p> <p>4. 本系位於半山坡處，坡道及階梯多。</p>
	設計群	4308048	視覺傳達設計系(台北校區)	2	<p>*總成績須達本類組均標。</p> <p>1. 新生入學第一學年，視實際情況安排勞作教育。</p> <p>2. 本校設有畢業門檻，未通過者須加修相關輔導課程。</p> <p>3. 教師均採口語教學。</p> <p>4. 部分課程需電腦操作並完成實作。</p> <p>5. 本校學習輔導中心設有資源教室與輔導教師，關懷並提供學生課業及生活諮詢與協助。</p>
	設計群	4308049	視覺傳達設計系(新竹校區)	2	<p>*總成績須達本類組低標。</p> <p>1. 新生入學第一學年，視實際情況安排勞作教育。</p> <p>2. 本校設有畢業門檻，未通過者須加修相關輔導課程。</p> <p>3. 教師均採口語教學。</p> <p>4. 部分課程需電腦操作並完成實作。</p> <p>5. 本校學習輔導中心設有資源教室與輔導教師，關懷並提供學生課業及生活諮詢與協助。</p>
	設計群	4308050	數位多媒體設計系(台北校區)	2	<p>*總成績須達本類組均標。</p> <p>1. 本校設有畢業門檻，須通過相關規定始能畢業。</p> <p>2. 本系以口語教學授課，重實作及創意表達與溝通能力。專業課程有多媒體遊戲與動畫之專業模組，專題課程採分組討論及報告，需完成提案、製作及成果展出。</p> <p>3. 本系位於半山坡處，坡道及階梯多。</p>
	設計群	4308051	數位多媒體設計系(新竹校區)	2	<p>*總成績須達本類組均標。</p> <p>1. 本校設有畢業門檻，須通過相關規定始能畢業。</p> <p>2. 本系以口語教學授課，重實作及創意表達與溝通能力。專業課程有多媒體遊戲與動畫之專業模組，專題課程採分組討論及報告，需完成提案、製作及成果展出</p>

學校名稱	類別	系科代碼	系科名稱	名額	備註
中國科技大學	設計群	4308057	影視設計系(台北校區)	1	實務操作為影視系學習之重點，學生均需透過親自操作影視器材奠定影視專業知識與實作技能。可能需團體分組製作，需具有良好的視覺、聽覺功能及口語表達、顏色辨識能力，同時具備溝通協調能力。
	設計群	4308058	影視設計系(新竹校區)	1	
	商業與管理群	4310052	財務金融系(台北校區)	2	*總成績須達本類組均標。 1. 新生入學第一學年，視實際情況安排勞作教育。 2. 本校設有畢業門檻，未通過者須加修相關輔導課程。 3. 教師均採口語教學。
	商業與管理群	4310053	企業管理系(台北校區)	2	*總成績須達本類組均標。 1. 新生入學第一學年，視實際情況安排勞作教育。 2. 本校設有畢業門檻，未通過者須加修相關輔導課程。 3. 教師均採口語教學。
	商業與管理群	4310055	企業管理系(台北校區)航空暨運輸服務組	2	*總成績須達本類組均標。 1. 新生入學第一學年，視實際情況安排勞作教育。 2. 本校設有畢業門檻，未通過者須加修相關輔導課程。 3. 教師均採口語教學。
	商業與管理群	4310058	國際商務系(台北校區)	1	*總成績須達本類組均標。
	商業與管理群	4310059	資訊管理系(台北校區)	1	本系之教育目標在培育資訊技術與管理之專業人才，傳授學生網頁製作、系統開發、網路管理、大數據分析等內容，課程多以電腦實作為主，學生須具備個人電腦之操作能力。
	外語群英語類	4319016	國際商務系(台北校區)	1	*總成績須達本類組均標。
	外語群日語類	4320007	國際商務系(台北校區)	1	*總成績須達本類組均標。
	餐旅群	4321036	觀光與休閒事業管理系(台北校區)	1	*總成績須達本類組均標。 1. 新生入學第一學年，視實際情況安排勞作教育。 2. 本校設有畢業門檻，未通過者須加修相關輔導課程。 3. 教師均採口語教學。

學校名稱	類別	系科代碼	系科名稱	名額	備註
中國科技大學	餐旅群	4321037	企業管理系(台北校區)	2	*總成績須達本類組均標。 1. 新生入學第一學年，視實際情況安排勞作教育。 2. 本校設有畢業門檻，未通過者須加修相關輔導課程。 3. 教師均採口語教學。
	餐旅群	4321040	企業管理系(台北校區)航空暨運輸服務組	2	*總成績須達本類組均標。 1. 新生入學第一學年，視實際情況安排勞作教育。 2. 本校設有畢業門檻，未通過者須加修相關輔導課程。 3. 教師均採口語教學。
	餐旅群	4321042	應用英語系(台北校區)	1	*英文須達本類組均標。 *總成績須達本類組低標。 1. 新生入學第一學年，視實際情況安排勞作教育。 2. 設有畢業門檻，未通過者須加修相關輔導課程。 3. 教學以口授為主，外語課程重閱讀、聽講溝通理解及表達能力。某些課程採分組討論，具實務性並有專題製作。
	藝術群影視類	4324008	視覺傳達設計系(新竹校區)	1	*總成績須達本類組均標。 1. 新生入學第一學年，視實際情況安排勞作教育。 2. 本校設有畢業門檻，未通過者須加修相關輔導課程。 3. 教師均採口語教學。 4. 部分課程需電腦操作並完成實作。 5. 本校學習輔導中心設有資源教室與輔導教師，關懷並提供學生課業及生活諮詢與協助。
台南應用科技大學	設計群	4308060	美術系	1	*須通過美術類術科考試。
	商業與管理群	4310069	國際企業經營系	1	
	農業群	4318011	生活服務產業系	1	
	餐旅群	4321048	旅館管理系	1	大四下學期校外實習為必修學分。

學校名稱	類別	系科代碼	系科名稱	名額	備註
遠東科技大學	機械群	4301012	飛機修護系	2	1. 教師均採口語教學為主，學校可替學生向教育部申請輔具。 2. 本校學生需完成服務學習及通過相關專業證照考試門檻。 3. 本校諮商輔導中心設有資源教室與輔導教師，關懷並提供學生課業及生活諮詢與協助。 4. 本校備有無障礙學生宿舍。
	機械群	4301021	多媒體與遊戲發展管理系	1	
	機械群	4301022	數位媒體設計系	1	
	動力機械群	4302007	飛機修護系	2	
	電機與電子群電機類	4303020	電機工程系	1	
	電機與電子群資電類	4304028	電機工程系	1	
	設計群	4308059	數位媒體設計系	2	
	商業與管理群	4310062	多媒體與遊戲發展管理系	1	
	商業與管理群	4310063	數位媒體設計系	1	
	農業群	4318009	多媒體與遊戲發展管理系	1	
元培醫事科技大學	機械群	4301019	生物醫學工程系	1	
	電機與電子群電機類	4303019	生物醫學工程系	1	
	電機與電子群資電類	4304027	生物醫學工程系	1	
	商業與管理群	4310060	資訊管理系	1	
	衛生與護理類	4311006	寵物保健系	2	
	食品群	4312005	食品科學系	1	
	家政群生活應用類	4316008	茶陶文創學士學位學程	2	

學校名稱	類別	系科代碼	系科名稱	名額	備註
元培醫事科技大學	農業群	4318012	寵物保健系	2	
	外語群英語類	4319017	應用外語學士學位學程	1	
	餐旅群	4321043	食品科學系	1	
	餐旅群	4321044	餐飲管理系	1	
景文科技大學	電機與電子群電機類	4303018	電腦與通訊系	3	本系部份實作課程、專題製作時學生須具備獨立操作儀器能力、個人安全維護能力、視覺色彩判定能力。
	電機與電子群資電類	4304026	電腦與通訊系	3	
	設計群	4308056	電腦與通訊系	3	
	商業與管理群	4310057	電腦與通訊系	3	
	餐旅群	4321041	電腦與通訊系	3	
	設計群	4308052	財務金融系	1	
	餐旅群	4321038	財務金融系	1	
	設計群	4308053	視覺傳達設計系視覺設計組	2	本系部份實作課程、專題製作時學生須具備獨立操作儀器能力、個人安全維護能力、視覺色彩判定能力、繪圖設計、構想能力。
	設計群	4308055	視覺傳達設計系時尚工藝組	1	
	商業與管理群	4310051	行動商務與多媒體應用系	2	
	商業與管理群	4310056	財務金融系	2	
	商業與管理群	4310065	行銷與流通管理系	1	
	餐旅群	4321035	旅館管理系	2	本系因課程學習及實習需要，就學期間須使用餐飲、旅館相關設備與人直接互動的特性，因此必需具有相當之視覺、聽覺功能、溝通能力、運用肢體操作設備、能迅速移動遠離危險、需久站、能控管自身情緒、具相當之抗壓能力。
	餐旅群	4321050	旅遊管理系休閒遊憩管理組	1	
	中華醫事科技大學	商業與管理群	4310061	運動健康與休閒系	1
食品群		4312006	食品營養系	1	
餐旅群		4321045	餐旅管理系	1	

學校名稱	類別	系科代碼	系科名稱	名額	備註
德明財經科技大學	設計群	4308063	多媒體設計系	2	1. 新生入學第一年實施勞作服務學習課程。 2. 本校設有畢業門檻，學生必須取得英語文基本能力檢定證照及系專業證照。
	商業與管理群	4310072	財務金融系	2	
	商業與管理群	4310073	企業管理系	1	
	商業與管理群	4310074	行銷管理系	1	
	商業與管理群	4310075	行銷管理系國際會展與觀光休閒組	1	
	商業與管理群	4310076	應用外語系	1	
	商業與管理群	4310077	資訊科技系	1	
	外語群英語類	4319019	流通管理系連鎖加盟組	1	
	外語群英語類	4319020	應用外語系	1	
	外語群日語類	4320009	應用外語系日文組	1	
南開科技大學	商業與管理群	4310022	行銷與流通管理系	1	本校設有資源教室，協助學生處理生活、學習與生涯發展等方面之適應問題。
	餐旅群	4321011	餐飲管理系	1	
中華科技大學	設計群	4308034	文創與數位多媒體系	1	本校設有資源教室，主要服務與關懷身心障礙學生，可提供學生課業及生活等各方面諮詢協助。
育達科技大學	設計群	4308068	多媒體與遊戲設計系	3	
	商業與管理群	4310048	觀光休閒管理系	1	
	餐旅群	4321028	觀光休閒管理系	1	
美和科技大學	農業群	4318013	觀光系	2	本校設有諮商輔導中心及資源教室，提供學生課業及生活諮詢與協助。

學校名稱	類別	系科代碼	系科名稱	名額	備註
吳鳳科技大學	機械群	4301028	機械工程系	1	
	電機與電子群資電類	4304033	應用數位媒體系	2	
	設計群	4308031	應用數位媒體系視覺傳達設計組	2	
	商業與管理群	4310035	觀光休閒管理系	1	
	商業與管理群	4310079	應用數位媒體系	2	
	家政群生活應用類	4316005	美容美髮造型設計系	1	
	家政群生活應用類	4316010	應用數位媒體系視覺傳達設計組	2	
	農業群	4318005	觀光休閒管理系	1	
	餐旅群	4321018	應用數位媒體系視覺傳達設計組	2	
	餐旅群	4321019	觀光休閒管理系	1	
	藝術群影視類	4324006	應用數位媒體系	2	
修平科技大學	動力機械群	4302003	機械工程系	2	
	動力機械群	4302004	機械工程系智慧車輛組	2	
	電機與電子群電機類	4303010	電機工程系	2	
	商業與管理群	4310023	資訊管理系	1	
	外語群日語類	4320004	應用日語系	1	
	餐旅群	4321032	應用日語系	1	
	餐旅群	4321033	觀光與遊憩管理系	1	

學校名稱	類別	系科代碼	系科名稱	名額	備註
臺北城市科技大學	機械群	4301013	機械工程系	1	<p>*總成績須達本類組均標。</p> <p>1. 本校位在山坡上，有接駁公車往返學校與捷運站。</p> <p>2. 本系教室及實驗室分屬不同樓層(無電梯)，須往來移動。</p> <p>3. 本校設有諮商輔導中心及資源教室，提供學生課業及生活諮詢與協助。</p> <p>4. 本校學生宿舍床鋪高度較高(床鋪下方為書桌及閱讀相關設施)。</p> <p>5. 本系課程規劃及畢業條件等相關資訊，請至本校系網頁與教務處網頁查詢。</p>
	動力機械群	4302008	機械工程系	1	<p>*總成績須達本類組均標。</p> <p>1. 本校位在山坡上，有接駁公車往返學校與捷運站。</p> <p>2. 本系教室及實驗室分屬不同樓層(無電梯)，須往來移動。</p> <p>3. 本校設有諮商輔導中心及資源教室，提供學生課業及生活諮詢與協助。</p> <p>4. 本校學生宿舍床鋪高度較高(床鋪下方為書桌及閱讀相關設施)。</p> <p>5. 本系課程規劃及畢業條件等相關資訊，請至本校系網頁與教務處網頁查詢。</p>
	電機與電子群資電類	4304018	電腦與通訊工程系	1	<p>*總成績須達本類組底標。</p> <p>1. 本校位在山坡上，有接駁公車往返學校與捷運站。</p> <p>2. 本系教室及實驗室分屬不同樓層，須往來移動。</p> <p>3. 本校設有諮商輔導中心及資源教室，提供學生課業及生活諮詢與協助。</p> <p>4. 本校學生宿舍床鋪高度較高(床鋪下方為書桌及閱讀相關設施)。</p> <p>5. 本系課程規劃及畢業條件等相關資訊，請至本校系網頁與教務處網頁查詢。</p>
	電機與電子群資電類	4304022	資訊工程系	3	<p>*總成績須達本類組均標。</p> <p>1. 本校位在山坡上，有接駁公車往返學校與捷運站。</p> <p>2. 本系教室及實驗室分屬不同樓層，須往來移動。</p> <p>3. 本校設有諮商輔導中心及資源教室，提供學生課業及生活諮詢與協助。</p> <p>4. 本校學生宿舍床鋪高度較高(床鋪下方為書桌及閱讀相關設施)。</p> <p>5. 本系課程規劃及畢業條件等相關資訊，請至本校系網頁與教務處網頁查詢。</p>

學校名稱	類別	系科代碼	系科名稱	名額	備註
臺北城市科技大學	電機與電子群資電類	4304023	數位多媒體設計系	1	<p>*總成績須達本類組均標。</p> <p>1. 本校位在山坡上，有接駁公車往返學校與捷運站。</p> <p>2. 本系課程以實習操作居多。</p> <p>3. 本校設有諮商輔導中心及資源教室，提供學生課業及生活諮詢與協助。</p> <p>4. 本校學生宿舍床鋪高度較高(床鋪下方為書桌及閱讀相關設施)。</p> <p>5. 本系課程規劃及畢業條件等相關資訊，請至本校系網頁與教務處網頁查詢。</p>
	工程與管理類	4309002	機械工程系	1	<p>*總成績須達本類組均標。</p> <p>1. 本校位在山坡上，有接駁公車往返學校與捷運站。</p> <p>2. 本系教室及實驗室分屬不同樓層(無電梯)，須往來移動。</p> <p>3. 本校設有諮商輔導中心及資源教室，提供學生課業及生活諮詢與協助。</p> <p>4. 本校學生宿舍床鋪高度較高(床鋪下方為書桌及閱讀相關設施)。</p> <p>5. 本系課程規劃及畢業條件等相關資訊，請至本校系網頁與教務處網頁查詢。</p>
	商業與管理群	4310087	數位多媒體設計系	1	<p>*總成績須達本類組底標。</p> <p>1. 本校位在山坡上，有接駁公車往返學校與捷運站。</p> <p>2. 本系課程以實習操作居多。</p> <p>3. 本校設有諮商輔導中心及資源教室，提供學生課業及生活諮詢與協助。</p> <p>4. 本校學生宿舍床鋪高度較高(床鋪下方為書桌及閱讀相關設施)。</p> <p>5. 本系課程規劃及畢業條件等相關資訊，請至本校系網頁與教務處網頁查詢。</p>
	衛生與護理類	4311005	休閒事業系	2	<p>1. 本校位在山坡上，有接駁公車往返學校與捷運站。</p> <p>2. 本系教室分屬不同樓層，須往來移動。</p> <p>3. 本校設有諮商輔導中心及資源教室，提供學生課業及生活諮詢與協助。</p>
	餐旅群	4321021	休閒事業系	2	<p>4. 本校學生宿舍床鋪高度較高(床鋪下方為書桌及閱讀相關設施)。</p> <p>5. 本系校外實習為必修，課程規劃及畢業條件等相關資訊，請至本校系網頁與教務處網頁查詢。</p>

學校名稱	類別	系科代碼	系科名稱	名額	備註
臺北城市科技大學	家政群生活應用類	4316006	化妝品應用與管理系	1	1. 本校位在山坡上，有接駁公車往返學校與捷運站。 2. 本系課程以實習操作居多。 3. 本校設有諮商輔導中心及資源教室，提供學生課業及生活諮詢與協助。 4. 本校學生宿舍床鋪高度較高(床鋪下方為書桌及閱讀相關設施)。 5. 本系校外實習為必修，課程規劃及畢業條件等相關資訊，請至本校系網頁與教務處網頁查詢。
	外語群英語類	4319021	應用外語系	2	1. 聽、說、讀、寫等四項語言能力為本系培養學生的重點。 2. 本校位在山坡上，有接駁公車往返學校與捷運站。 3. 本校設有諮商輔導中心及資源教室，提供學生課業及生活諮詢與協助。 4. 本校宿舍床鋪高度較高(床鋪下方為書桌及閱讀相關設施)。 5. 本系課程規劃及畢業條件等相關資訊，請至本校系網頁與教務處網頁查詢。
	藝術群影視類	4324004	數位多媒體設計系	1	*總成績須達本類組均標。 1. 本校位在山坡上，有接駁公車往返學校與捷運站。 2. 本系課程以實習操作居多。 3. 本校設有諮商輔導中心及資源教室，提供學生課業及生活諮詢與協助。 4. 本校學生宿舍床鋪高度較高(床鋪下方為書桌及閱讀相關設施)。 5. 本系課程規劃及畢業條件等相關資訊，請至本校系網頁與教務處網頁查詢。
醒吾科技大學	電機與電子群資電類	4304034	資訊科技應用系	1	1. 設有資源教室。 2. 教師均採口語教學。 3. 設有英文畢業門檻及相關輔導機制。 4. 男生宿舍無電梯。 5. 男女生宿舍床鋪高度較高床鋪下方為書桌及閱讀相關設施。
	設計群	4308010	新媒體傳播系	1	
	設計群	4308012	數位設計系	3	
	設計群	4308064	餐旅管理系	1	
	設計群	4308065	應用英語系	1	
	商業與管理群	4310014	企業管理系	3	
	商業與管理群	4310078	國際商務系	1	
商業與管理群	4310080	資訊科技應用系	2		

學校名稱	類別	系科代碼	系科名稱	名額	備註
醒吾科技大學	商業與管理群	4310081	商業設計系	1	1. 設有資源教室。 2. 教師均採口語教學。 3. 設有英文畢業門檻及相關輔導機制。 4. 男生宿舍無電梯。 5. 男女生宿舍床鋪高度較高床鋪下方為書桌及閱讀相關設施。
	商業與管理群	4310082	數位設計系	1	
	家政群生活應用類	4316011	時尚造形設計系	2	
	外語群英語類	4319006	應用英語系	4	
	外語群日語類	4320003	新媒體傳播系	1	
	餐旅群	4321049	餐旅管理系	2	
	藝術群影視類	4324001	表演藝術系	1	
	藝術群影視類	4324007	新媒體傳播系	1	
文藻外語大學	外語群英語類	4319001	英國語文系	3	*英文、專業科目(二)須達本類組均標。 1. 學生除應修畢本系應修之科目與學分數，且學業及操行成績均及格外，均需通過本校或本系訂定之語言能力檢定標準，並完成勞作教育之規定，始得畢業。 2. 課程內容涵蓋課堂討論、口語表達、專題製作，並有實習課程，需具人際互動溝通協調能力、能控制自身情緒者。 3. 聽、說、讀、寫、譯等技能為學習外語之基本能力，亦為本系培養學生之重點。
	外語群英語類	4319003	應用華語文系	2	*英文、專業科目(二)須達本類組均標。 1. 學生除應修畢本系應修之科目與學分數，且學業及操行成績均及格外，均需通過本校或本系訂定之語言能力檢定標準，並完成勞作教育之規定，始得畢業。 2. 課程內容涵蓋課堂討論、口語表達、專題製作，並有實習課程，需具人際互動溝通協調能力、能控制自身情緒者。 3. 聽、說、讀、寫、譯等技能為學習外語之基本能力，亦為本系培養學生之重點。

學校名稱	類別	系科代碼	系科名稱	名額	備註
文藻外語大學	外語群英語類	4319015	翻譯系	1	<p>*英文、專業科目(二)須達本類組均標。</p> <p>1. 學生除應修畢本系應修之科目與學分數，且學業及操行成績均及格外，均需通過本校或本系訂定之語言能力檢定標準，並完成勞作教育之規定，始得畢業。</p> <p>2. 課程內容涵蓋課堂討論、口語表達、專題製作，並有實習課程，需具人際互動溝通協調能力、能控制自身情緒者。</p> <p>3. 聽、說、讀、寫、譯等技能為學習外語之基本能力，亦為本系培養學生之重點。</p>
華夏科技大學	動力機械群	4302009	智慧車輛系	1	<p>1. 須具備操作儀器及機具設備之能力，課程包含實驗及工廠實習、電腦操作、解說能力，並有實務操作及專題製作。</p> <p>2. 基於考量實驗操作危險性與結果判定之需要，學生須具備獨立操作能力及個人安全維護能力。</p> <p>3. 本校諮商輔導暨職涯發展中心設有資源教室與輔導教師，提供關懷及學生課業、生活諮詢與協助。</p>
	電機與電子群資電類	4304036	資訊工程系	1	<p>1. 須具備電腦操作能力。</p> <p>2. 須具備辨色能力，課程包含 2D、3D 影像美術設計、網頁設計，並有實務操作與專題製作。</p> <p>3. 本校諮商輔導暨職涯發展中心設有資源教室與輔導教師，提供關懷及學生課業、生活諮詢與協助</p>
	設計群	4308066	數位媒體設計系	2	<p>1. 須具備電腦操作能力。</p> <p>2. 須具備辨色能力，課程包含 2D、3D 影像美術設計、網頁設計，並有實務操作與專題製作。</p> <p>3. 本校諮商輔導暨職涯發展中心設有資源教室與輔導教師，提供關懷及學生課業、生活諮詢與協助</p>
致理科技大學	電機與電子群資電類	4304003	資訊管理系	1	<p>*專業科目(一)、專業科目(二)須達本類組均標。</p> <p>本系獲中華工程教育學會(IEET)6年國際教育認證佳績，教育目標為培育兼具智慧科技、實務應用及創新思考能力，蘊含敬業樂群特質之資訊管理人才，畢業前須符合修業條件及本系畢業規範。配合產業需求及資訊運用趨勢，以 U and Me in the cloud 為重點發展方向，置重點在資訊服務技術於流通服務業之應用，配合地區特色推動電商網路創業、雲端行動應用及智慧科技服務。課程注重學生實務操作及實習，整合企業營運管理、資訊技術知識、電子商務等能力，除研討專業理論外，亦重實務應用，強調專題製作、培養團隊合作精神，培育軟、硬實力，使學生成為資訊界尖兵。</p>

學校名稱	類別	系科代碼	系科名稱	名額	備註
致理科技大學	設計群	4308006	多媒體設計系	3	<p>*國文須達本類組均標。</p> <p>本系獲中華工程教育學會(IEET)6年國際教育認證佳績，教學資源豐富，師資陣容堅強，課程受國際承認，且注重學生實務操作及實習，畢業前須符合修業條件及本系畢業規範。特色為：一、優質多元學習規劃，強化「數位影音」及「互動媒體」發展主軸，扎根專業訓練，規劃多元課程，打造優質環境，培育具創新設計與資訊科技整合能力人才。二、教學績效亮眼，競賽屢獲國內外大獎：如2021年iF設計獎5件、2021及2020美國One Show Interactive廣告創意國際學生獎銀牌2件、2020德國紅點品牌與傳達設計獎5件、2019iF設計獎、2018金點概念獎、韓國首爾國際青年影展提名、連續3年紅點設計及iF學生設計獎11件、入圍10餘項影展、最佳動畫獎等。</p>
	商業與管理群	4310004	財務金融系	2	<p>*專業科目(一)、專業科目(二)、數學(B)須達本類組均標。</p> <p>本系獲華文商管學院認證(ACCSB)5年華文商管教育認證佳績。教學方向切合金融產業需求，開設理財規劃與風險管理、企業財務管理、投資實務三大模組課程，並配合金融科技之最新發展，培育具科技應用能力之企業財務或金融人才，且注重學生實務操作及實習，畢業前須符合修業條件及本系畢業規範。本系學生具有就業率高、證照張數高、雇主滿意度高「三高」的學習成就，注重學生的全人發展。目前與近百家企業簽訂實習合作合約，畢業前須至企業進行校外實習，以協助學生適應環境之轉變與累積職場實務經驗，能在畢業後擁有就業競爭力。</p>
	商業與管理群	4310006	行銷與流通管理系	1	<p>*國文、英文須達本類組均標。</p> <p>本系獲華文商管學院認證(ACCSB)5年華文商管教育認證佳績。教育目標為培養創新商務應用之優秀行銷與流通管理人才，且注重學生實務操作及實習，畢業前須符合修業條件及本系畢業規範。課程設計重視「理論基礎」與「職場實務應用」，以兩模組兩學程為主，包括「行銷企劃」模組、「流通經營管理」模組、「網實通路整合」及「MICE雙語」跨領域學分學程，結合英語能力、科技應用、校外實習等課程，培育學生軟、硬實力兼備。</p>

學校名稱	類別	系科代碼	系科名稱	名額	備註
致理科技大學	商業與管理群	4310007	商務科技管理系	1	<p>*專業科目(一)、專業科目(二)、總成績須達本類組均標。</p> <p>本系獲中華工程教育學會(IEET)6年國際教育認證佳績。教學方面強調跨領域學習，重點包括學生執行力、協商力、創新力以及整合力的養成，且注重學生實務操作及實習，畢業前須符合修業條件及本系畢業規範。課程分成兩個模組，分別是培養數位行銷人才的服務創新模組，以及培養網站設計人才的資訊科技應用模組。本系同時負責兩個學程，包括「創業家能力學分學程」以及「物聯網科技與行銷學分學程」。我們歡迎所有對於資訊科技融合商務創新有強烈興趣，又能接受多元學習環境、挑戰自己的學生。</p>
	商業與管理群	4310083	資訊管理系	2	<p>*專業科目(一)、專業科目(二)須達本類組均標。</p> <p>本系獲中華工程教育學會(IEET)6年國際教育認證佳績，教育目標為培育兼具智慧科技、實務應用及創新思考能力，蘊含敬業樂群特質之資訊管理人才，畢業前須符合修業條件及本系畢業規範。配合產業需求及資訊運用趨勢，以U and Me in the cloud為重點發展方向，置重點在資訊服務技術於流通服務業之應用，配合地區特色推動電商網路創業、雲端行動應用及智慧科技服務。課程注重學生實務操作及實習，整合企業營運管理、資訊技術知識、電子商務等能力，除研討專業理論外，亦重實務應用，強調專題製作、培養團隊合作精神，培育軟、硬實力，使學生成為資訊界尖兵。</p>
	外語群日語類	4320001	應用日語系	1	<p>*國文、英文須達本類組均標。</p> <p>本系獲台灣評鑑協會教學品保服務計畫5年認證佳績。教學目標為培養「兼具紮實語文能力、專業學識及人文涵養和服務倫理」之應用日語專業人才，因此除紮實語文能力外，亦要求學生同時具有一項或多項專業實務能力。</p> <p>為提昇學生的就業競爭力，本系實施畢業門檻，並積極輔導學生在畢業前取得「日本語能力檢定」證照、英語能力檢定及其他專業證照。此外，本系注重實務操作與實習課程，提供學生了解職場、體驗職場的學習機會，期望學生在畢業後，能立即投身在應用日語的相關行業中，貢獻所學，成為社會發展的中堅人才。</p>

學校名稱	類別	系科代碼	系科名稱	名額	備註
致理科技大學	外語群日語類	4320008	國際貿易系	1	*國文、英文須達本類組均標。 本系獲台灣評鑑協會教學品保服務計畫5年認證佳績，另設有碩士班，績效普獲社會各界肯定。本系課程規劃重視外貿實務演練，並依據業界需求規劃國際商務經營、跨境電商營運二大模組課程，配合最具特色之跨境電子商務課程與智慧商貿微學程、東南亞商貿微學程、拉丁美洲商貿微學程，且協助同學前往企業實習，累積實務經驗，訓練學生「畢業即就業、上班即上手」，成為貿易與電子商務所需之專業人才，並注重學生實務操作及實習，畢業前須符合修業條件及本系畢業規範。
宏國德霖科技大學	機械群	4301016	土木工程系	1	1. 本校位於新北市郊區坡地，建議選填志願前可先至本校了解環境。 2. 本校設有諮商中心及資源教室，輔導老師可提供課業及生活等諮詢與協助。 3. 本校辦理校內、校外實習，部分課程需完成實務操作。 4. 畢業前須符合學校修業條件及本系畢業規範。
	機械群	4301017	機械工程系	2	
	機械群	4301018	電腦與通訊工程系	1	
	機械群	4301025	創意產品設計系	1	
	動力機械群	4302010	機械工程系	1	
	動力機械群	4302011	企業管理系	1	
	動力機械群	4302015	創意產品設計系	1	
	電機與電子群電機類	4303014	機械工程系	1	
	電機與電子群電機類	4303015	電腦與通訊工程系	1	
	電機與電子群電機類	4303021	資訊工程系	1	
	電機與電子群資電類	4304019	電腦與通訊工程系	1	
	電機與電子群資電類	4304031	資訊工程系	2	
土木與建築群	4307004	土木工程系	1		

學校名稱	類別	系科代碼	系科名稱	名額	備註
宏國德霖科技大學	土木與建築群	4307005	室內設計系	1	1. 本校位於新北市郊區坡地，建議選填志願前可先至本校了解環境。 2. 本校設有諮商中心及資源教室，輔導老師可提供課業及生活等諮詢與協助。 3. 本校辦理校內、校外實習，部分課程需完成實務操作。 4. 畢業前須符合學校修業條件及本系畢業規範。
	設計群	4308036	室內設計系	1	
	設計群	4308061	創意產品設計系	1	
	商業與管理群	4310043	室內設計系	1	
	商業與管理群	4310044	企業管理系	1	
	商業與管理群	4310071	資訊工程系	1	
	農業群	4318008	土木工程系	1	
	餐旅群	4321024	企業管理系	1	
東方設計大學	設計群	4308042	室內設計系	1	本校設有學生輔導中心、資源教室，關懷與服務身心障礙學生，可提供學生課業及生活等各方面諮詢協助。
	設計群	4308043	設計行銷系	2	
	設計群	4308045	遊戲動畫設計系	5	
	餐旅群	4321034	餐飲管理系	4	1. 本系實作、實習相關課程，均須具備操作機具設備之能力。 2. 本系實作課程極為重要，基於考量操作危險性之需要，學生須具備獨立操作能力及個人安全維護能力。 3. 本校設有學生輔導中心、資源教室，關懷與服務身心障礙學生，可提供學生課業及生活等各方面諮詢協助。
台北海洋科技大學	電機與電子群資電類	4304006	電競數位遊戲與動畫設計系	2	1. 畢業前須符合學校修業條件及本系畢業規範。 2. 需具備電腦操作能力。
	設計群	4308009	電競數位遊戲與動畫設計系	4	
	商業與管理群	4310013	電競數位遊戲與動畫設計系	2	
	餐旅群	4321008	食品健康科技系	3	1. 畢業前須符合學校修課條件及畢業規範。 2. 須具備電腦操作能力。 3. 本校學輔中心設有資源教室及輔導教室。
	食品群	4312001	食品健康科技系	3	
	農業群	4318004	食品健康科技系	3	

學校名稱	類別	系科代碼	系科名稱	名額	備註
台北海洋科技大學	商業與管理群	4310030	觀光旅遊事業管理系	6	1. 畢業前須符合學校修課條件及畢業規範。 2. 須具備電腦操作能力。 3. 本校學輔中心設有資源教室及輔導教室。
	外語群英語類	4319009	觀光旅遊事業管理系	3	
	餐旅群	4321014	觀光旅遊事業管理系	5	
	藝術群影視類	4324003	視覺傳達設計系	6	
亞東科技大學	機械群	4301015	機械工程系	2	1. 為強化就業力，本校實施學生基本能力指標，未通過者須修習相關補救課程。 2. 亞東擁有多元的遠東關係企業事業體，提供國內外實習與就業機會，成為培育拔尖人才的搖籃。 3. 本校位於新北市板橋區，捷運板南線「亞東醫院」站第2或3號出口，步行3分鐘即可達本校。
	機械群	4301029	材料與纖維系材料應用科技組	2	
	電機與電子群資電類	4304037	電子工程系	2	
	電機與電子群資電類	4304038	通訊工程系	2	
南亞技術學院	動力機械群	4302013	機械工程系車輛工程組	1	本校設有資源教室，依學生特性及不同需求，提供適切之生活與學習輔具及輔導措施，並辦理各項活動，強化學生獨立自主、人際互動之能力，提供資源生在校園學習及生活上完善的協助與輔導。
	設計群	4308054	室內設計系	1	
	餐旅群	4321039	休閒與餐旅管理系	2	
黎明技術學院	機械群	4301014	機械工程系	3	*專業科目(一)、專業科目(二)、總成績須達本類組底標。 本校設有學生輔導中心及資源教室，專業輔導團隊，關懷與服務身心障礙學生，協助學生課業學習及生活諮詢。
	電機與電子群電機類	4303013	電機工程系	1	
	設計群	4308033	數位多媒體系	2	
	商業與管理群	4310085	數位多媒體系	2	
	餐旅群	4321022	餐飲管理系	3	

學校名稱	類別	系科代碼	系科名稱	名額	備註
經國管理暨 健康學院	商業與管 理群	4310046	觀光休閒與健 康系	2	1. 須具備電腦操作能力，本校設有資源教室關懷與服務身心障礙學生，提供課業及生活等諮詢與協助。 2. 本系有校外實習、肢體訓練課程或專題製作課程，需與同學及課程教師密切溝通。
	食品群	4312003	食品保健系	4	本系學習內容包含普通化學、分析化學及食品檢驗分析等相關課程，學生於就學期間須具備並學習操作儀器、配置藥劑、使用顯微鏡、色彩判定、團隊溝通，移動身軀遠離危險，能控管自身情緒，具相當之抗壓能力。
	餐旅群	4321027	食品保健系	4	

五、學習障礙生

(一) 學習障礙生大學組

1. 學習障礙生大學組：第一類組

學校名稱	系科代碼	系科名稱	名額	備註
國立清華大學	5110034	特殊教育學系	1	*英文須達本類組頂標。 *國文、歷史須達本類組高標。 1. 本系課程以口語教學為主，重視溝通理解及表達能力。 2. 本管道錄取學生不具師資生資格，惟可於入學後依相關規定向教育部申請，經核准後取得外加師資生資格。
	5110119	經濟學系	1	*國文、英文、數學B須達本類組頂標。 本系必修科目包含微積分與統計學。
國立臺灣大學	5110035	社會工作學系	1	*國文、英文須達本類組高標。 *數學B須達本類組均標。
國立臺灣師範大學	5110047	公民教育與活動領導學系	1	*國文須達本類組高標。 *英文須達本類組均標。 1. 本系為師培與非師培並行學系，課程分為師資培育、法政財經、戶外領導三種專業。畢業後欲從事教學工作者，應依本校相關規定申請修習教育專業課程。 2. 本系具有戶外領導相關課程，著重操作能力、溝通能力及專業學習能力。 3. 有關教師資格之取得及服務之權利與義務，悉依師資培育法及其相關法令之規定。
	5110048	企業管理學系	1	*英文、數學B須達本類組頂標。 *國文須達本類組高標。 1. 本系為非師資培育學系。 2. 同學須通過本系所規定之外語能力檢定標準，方能畢業。
	5110049	國文學系	1	*國文須達本類組高標。 本系為師培與非師培並行，有關教師資格之取得，悉依師資培育法及其相關法令之規定，宜考量實際任教時可能之挑戰。
國立中興大學	5110022	行銷學系	1	*國文、英文、數學B須達本類組頂標。 1. 本系學科修讀期間需使用電腦，與同儕間進行團隊合作，進行口語報告及溝通，需具人際溝通協調能力。 2. 本系網址： http://marketing.nchu.edu.tw/ ，聯絡電話：04-22840392#792。
國立高雄大學	5110064	財經法律學系	1	*國文須達本類組均標。
國立東華大學	5110026	觀光暨休閒遊憩學系	2	*國文、英文、數學B須達本類組均標。
	5110027	臺灣文化學系	2	

學校名稱	系科代碼	系科名稱	名額	備註
國立東華大學	5110042	教育行政與管理學系	1	*國文、歷史須達本類組均標。
	5110105	原住民族樂舞與藝術學士學位學程	1	1. 本學程相關資訊請參閱本系網址: https://ipa.ndhu.edu.tw/bin/home.php 。 2. 本學程力圖建構發展以原住民族文化、哲學與美學為基礎的樂舞與藝術知識，實踐體系，部份課程須進行操練、展演等，可能有大量接觸人群的機會，需具人際互動溝通協調、情緒控管、抗壓等能力。
國立臺東大學	5110015	美術產業學系	2	*須通過美術類術科考試。
	5110016	特殊教育學系	1	*國文須達本類組均標。 1. 本系為全師培學系，但經本入學管道錄取者為外加名額，須經教育部核准後，方能取得師資生資格。 2. 本系課程以口語教學為主，重視溝通理解及表達能力。
	5110101	身心整合與運動休閒產業學系	2	本系有各項運動技能訓練課程，並有大量劇烈體能活動，且須參與業界實務實習。
國立聯合大學	5110033	文化觀光產業學系	1	*國文、英文須達本類組均標。 1. 畢業條件學分、說明，依本校學則及相關規定辦理。 2. 本系需戶外田野實察與課程實作，需具有良好體能、移動能力。 3. 本系教育目標，分別是領隊導遊與解說專業、旅遊行程規劃與經營管理、文創觀光與節慶會議展覽產業經營策畫，需具有良好的口語、閱讀、撰寫能力。在課程學習，有安排校外實習、分組討論等團隊合作，適合細心沉穩、個性活動、具人際互動溝通協調能力、能控管自身情緒、具相當之抗壓能力。
國立金門大學	5110066	應用英語學系	1	*總成績須達本類組均標。
	5110067	運動與休閒學系	1	*總成績須達本類組均標。
	5110068	觀光管理學系	1	*總成績須達本類組均標。
國立屏東大學	5110013	企業管理學系	1	*總成績須達本類組均標。 錄取者為非師資培育生，欲修讀教育學程者，可依規定提出申請參加遴選，通過者得修習教育學程(含國小、特教、幼教等類科)，相關資訊請參閱: https://cte.nptu.edu.tw 。
	5110070	應用日語學系	1	*總成績須達本類組均標。 錄取者為非師資培育生，欲修讀教育學程者，可依規定提出申請參加遴選，通過者得修習教育學程(含國小、特教、幼教等類科)，相關資訊請參閱: https://cte.nptu.edu.tw 。

學校名稱	系科代碼	系科名稱	名額	備註
東海大學	5110118	財務金融學系	1	*英文須達本類組均標。 *數學B須達本類組低標。
東吳大學	5110060	英文學系	1	*英文須達本類組高標。 *國文須達本類組均標。 1. 本校有外雙溪及城中兩個校區，外雙溪校區位處山坡地，需具備移動能力。 2. 法律學系修業5年，其餘學系均為4年。 3. 除須於規定年限內修畢學系規定應修科目與學分外，尚須通過校系規定之外語能力、資訊能力及美育活動畢業標準，方得畢業；如未通過，本校訂有補救措施，協助提昇其能力與素質。 4. 法商學院一年級新生每週規劃部分課程至外雙溪校區上課，俾共享資源。 5. 本校學雜費及獎助學金等資訊，請逕上本校德育中心網頁查詢。
中原大學	5110079	應用華語文學系	1	*國文須達本類組均標。 *英文須達本類組低標。 1. 本系學生需於畢業前在本校修習英語以外之第二外語同一語種至少8學分。 2. 學士班入學學生，必須通過本校認定之英文能力鑑定考試，始准予畢業，請詳見「中原大學學生英文畢業門檻作業細則」。
淡江大學	5110014	中國文學學系	2	本校訂有學生英語能力檢定之畢業門檻，未通過者得於大三起，修習「進修英文」二學分之替代課程且成績及格始得畢業。
	5110025	英文學系	1	學生畢業前須通過全民英檢中高級(初試)相對等級(含)以上，未通過於大四修習「高級英文」二學分之替代課程且成績及格始得畢業。
中國文化大學	5110126	地理學系	1	*國文、地理須達本類組低標。 本系相關資訊、修課規定及畢業條件等請參閱本系網頁： http://geography.pccu.edu.tw 。
逢甲大學	5110076	財稅學系	2	本校日間學士班學生在規定修業年限內，修足應修科目與學分數(含非本系至少9學分)，並通過本校及該系、學位學程規定之各項考核(畢業條件)成績合格者，始得畢業授予學位。
	5110077	企業管理學系	1	
	5110080	土地管理學系	2	
靜宜大學	5110091	資料科學暨大數據分析與應用學系	1	*數學B須達本類組低標。 1. 本系發展主軸為人工智慧與資料科學(大數據)。 2. 為更詳盡認識及選擇學系，請務必上網查詢課程與簡介(https://ds.pu.edu.tw/)。
	5110093	國際企業學系	2	*國文、英文、數學B須達本類組均標。 1. 本系注重外語能力。 2. 為更詳盡認識及選擇學系，請務必上網查詢課程與簡介(https://ib.pu.edu.tw/)。

學校名稱	系科代碼	系科名稱	名額	備註
靜宜大學	5110127	財務金融學系	1	<p>*英文、數學B須達本類組均標。</p> <p>1. 本系課程著重數理演算及邏輯思考能力，學習內容包含統計圖表、圖形，請具備克服圖表閱讀等相關能力。</p> <p>2. 為更詳盡認識及選擇學系，請務必上網查詢課程與簡介(https://fin.pu.edu.tw/)。</p>
長庚大學	5110125	工業設計學系	1	<p>*英文須達本類組均標。</p> <p>1. 本系設計專業課程需大量實務操作，如工廠金工、木工、塗裝噴漆電動機具操作、手工具使用、手繪及電腦實作。</p> <p>2. 本校設有資源教室，關懷與服務身心障礙學生，可提供學生課業及生活等方面諮詢服務。</p> <p>3. 本校學士班學生需通過「英文畢業門檻」及「深耕學園」課程，始具畢業資格，相關規定請參考本校語文中心及學務處網頁公告。</p>
元智大學	5110103	應用外語學系	1	<p>*英文須達本類組高標。</p> <p>本系為台灣第一個英日雙修科系，學生畢業具備英日語溝通能力，多數畢業生在國內外公司上班，許多人服務於外商或科技公司。大一大二必修課程英日語各半，英語方面增進職場實際應用說寫能力，日語方面打好基礎。三年級分英日文組，英文組課程以專業語言為特色，透過語料庫言談分析理解英語使用之複雜性，畢業至少英文中高級、日文N3程度；日文組課程從基礎課程加深加廣，培養能在日商工作能力，畢業至少英文中高級初級、日文N2程度，擁有中英日三大主要語言能力是本系畢業生之優勢。</p>
中華大學	5110081	資訊工程學系 資訊應用組	1	<p>1. 本系成立於1990年，是大學部、碩博士班兼具的高等教育學系，具有15位博士學歷之專任教授。</p> <p>2. 本系通過IEET工程認證，學歷為國際上所認可。</p> <p>3. 本組培育具優秀實務能力之資訊軟體應用人才，如行動裝置APP、遊戲與機器人程式設計及多媒體技術與應用等。</p> <p>4. 本系有地區性之私立大學資訊領域最佳師資陣容，與新竹科學園區廠商產學合作互動頻繁，積極與新竹地區科研機構及其他大學學術交流。</p>

學校名稱	系科代碼	系科名稱	名額	備註
中華大學	5110082	建築與都市計畫學系	3	<p>1. 本系整合建築設計、建築工程與城鄉規劃領域招生，教學著重做中學、學中專，以校外專業實習加強實務訓練，入學後可依興趣選組(四年制或五年制)。</p> <p>2. 全系通過 IEET 國際工程教育認證，畢業學歷各會員國相互承認。實務導向的小組教學一對一訓練，可讓學習成果充分獲得關注，修業完成具備建築師考照資格。</p> <p>3. 最高年級推薦全學期實習及就業學程，實習地點包含知名建築師事務所、日本及東南亞，畢業即就業出路廣泛且薪資所得優於其他學門。</p> <p>4. 可 4+1(或 5+1)學制續讀本系碩士班及修讀西班牙、捷克、日本國際雙聯學位。</p> <p>http://ad.chu.edu.tw。電話:03-5186651</p>
	5110102	餐旅管理學系	3	<p>本系教育宗旨為培育專業知能與服務素養兼具的中階餐旅經營管理人才，師資陣容完備且擁有實習旅館與餐廳等實作場域。與多家知名企業開設品牌就業學程，達成學生畢業即就業之目標。本系電話:03-5186549，網址:http://hm.chu.edu.tw/index.php。</p>
大葉大學	5110001	多媒體數位內容學士學位學程	3	<p>*國文須達本類組底標。</p> <p>1. 由跨領域之數位媒體設計師資組成，課程以動畫設計、影視特效設計、遊戲設計、互動設計、動漫美術、模型製作等產業所需人才進行一條龍的專業能力養成，提供學生將來進入這個兆元產業最佳的課程與專業訓練。</p> <p>2. 大葉歡迎同學至本校就讀；未來課業學習若遇困難，資源教室輔導員將盡力協助媒合相關專長教師，進行課後補救教學或個別課業輔導。</p> <p>3. 網址：http://mdc.dyu.edu.tw/，聯絡電話 04-8511888#2421。</p>
	5110003	會計資訊學系	1	<p>*歷史須達本類組底標。</p> <p>1. 本系的教育目的為誠信、專業，目標為培養具會計倫理的會計資訊專才。</p> <p>2. 大葉歡迎同學至本校就讀；未來課業學習若遇困難，資源教室輔導員將盡力協助媒合相關專長教師，進行課後補救教學或個別課業輔導。</p> <p>3. 網址：https://at.dyu.edu.tw/，聯絡電話 04-8511888#3251。</p>
	5110021	企業管理學系	3	<p>*國文須達本類組底標。</p> <p>1. 本系教育宗旨在於培養微型創業或是企業專業經理之人才。教學上以「做中學」，以及導入個案教學和雙師課程，透過實作方式來帶動學生學習動機，深化學生創業和就業所需之核心能力。</p> <p>2. 大葉歡迎同學至本校就讀；未來課業學習若遇困難，資源教室輔導員將盡力協助媒合相關專長教師，進行課後補救教學或個別課業輔導。</p> <p>3. 電話:04-8511888 轉 3011；網址:http://ba.dyu.edu.tw；臉書:大葉企管。</p>

學校名稱	系科代碼	系科名稱	名額	備註
大葉大學	5110128	傳播藝術學士學位學程	3	<p>*國文須達本類組底標。</p> <p>1. 「影音製作」、「數位傳播」蓬勃發展，是新世紀的明星產業，本學程課程規劃兼具理論與實務，並邀請傑出的導演與業界師資共同授課，學生影片作品獲得許多獎項的肯定，及媒體報導，深受好評。</p> <p>2. 教師教學方式包括師徒制的學習、校外參訪、分組討論及作品展演等。</p> <p>3. 大葉歡迎同學至本校就讀；未來課業學習若遇困難，資源教室輔導員將盡力協助媒合相關專長教師，進行課後補救教學或個別課業輔導。</p> <p>4. 網址:http://ca.dyu.edu.tw/，聯絡電話 04-8511888#5086。</p>
華梵大學	5110129	攝影與 VR 設計學系 VR 與互動媒體組	1	<p>*國文須達本類組底標。</p> <p>須具備操作個人電腦之能力。</p>
義守大學	5110017	創意商品設計學系	2	<p>1. 本系以培育具文化藝術素養與創意思考及創新實踐能力之全方位商品設計人才為宗旨，配合產業發展需求，培養優質商品設計與設計行銷整合人才。</p> <p>2. 本系聯絡電話 07-6577711 轉 8352，網址:www.cpd.isu.edu.tw。</p>
	5110018	公共政策與管理學系	1	<p>1. 本系通過 AACSB 國際商管認證。以公共政策與公共管理作為兩大發展主軸，並以「嶄新觀念.全球視野.在地關懷.理論與實務並重」為教育目標，培養公部門、非營利組織或私人企業組織之政策規劃分析人員或管理者。</p> <p>2. 學習目標上強調理論與實務結合並重，學生畢業後，在專業能力上具備初步的公部門工作經驗，並兼具有初階的公共事務研究能力，以備其擔任公職、就業或深造所需。</p> <p>3. 本系聯絡電話:07-6577711 轉 5852，網址:www.ppm.isu.edu.tw。</p>
	5110019	健康管理學系	1	<p>1. 本健康管理學系為全國首創，培育符合當代健康產業需求的管理人才。課程重視理論與實務之鏈結，提供高互動、實作性的課程內容及豐富多元的實習安排。本系畢業生嫻熟健康相關企劃之創作、管理與執行，亦善於處理分析健康大數據；畢業後可報考公共衛生師專技高考、職業安全衛生管理師等相關證照及衛生行政高普考，成為衛生單位、健康產業、企業職場、醫院等機構之健康促進活動的重要推手，竭誠歡迎熱愛健康的您加入我們的行列！</p> <p>2. 本系位於醫學院區，聯絡電話:07-6151100 轉 7402，網址:www.hmd.isu.edu.tw。</p>

學校名稱	系科代碼	系科名稱	名額	備註
義守大學	5110020	休閒事業管理學系	2	<p>1. 本系課程規劃理論與實務並重，商管知識為基礎並應用於休閒產業，配合觀光休閒相關產業趨勢發展，專業課程以「活動企劃與行銷」及「休閒產業經營」為主軸，並輔以外語、智慧科技、運動健康等課程，並結合義大世界等相關休閒產業資源，媒合學生參與國內外企業有薪實習 720 小時，培育「專業化」、「實務化」、「國際化」之休閒產業管理人才。</p> <p>2. 部分課程及學術活動須穿著指定服裝並遵守服裝儀容標準。</p> <p>3. 本系於 2016 年 1 月獲得國際商管教育認證 (AACSB)，並於 2021 年 8 月再度獲得肯定。</p> <p>4. 本系聯絡電話:07-6577711 轉 5352，網址:www.lm.isu.edu.tw。</p>
銘傳大學	5110078	新聞學系	1	<p>*國文、英文須達本類組底標。</p> <p>1. 本系結合理論與實務課程，培養具有責任感、新聞編採能力、數位匯流及國際視野的整合傳播、專業新聞人才。</p> <p>2. 本系上課需操作電腦等儀器設備，如專業攝影機、收音設備。</p> <p>3. 本系在台北校區上課。</p> <p>4. 修業期間需通過「服務學習、英語能力、資訊能力、中文能力、運動能力及專業基本能力」檢定，始得畢業。未通過各項能力檢定者，應參加由各教學單位提出之補救教學相關課程，修習合格後，始得畢業。</p>
實踐大學	5110088	行銷管理學系 (高雄校區)	1	<p>*國文須達本類組底標。</p> <p>1. 歡迎學生加入行銷管理學系的大家庭；本學系會擇派導師與教師給予學生真誠的關懷與必要的幫助。</p> <p>2. 本學系目標為培養行銷專業與管理人才，以「服務產業專業行銷」為發展特色，透過「產業實習」、「市場調查實務」及「行銷企劃與證照」及「互聯網行銷」等課程，落實學生核心能力和 UCAN 行銷與銷售職能的結合。</p> <p>3. 畢業生可從事包括行銷傳播、專業銷售、零售與通路管理及市場分析研究等相關產業，並可報考行銷流通與商學相關研究所考試。</p>
	5110089	國際貿易學系 (高雄校區)	2	<p>*國文須達本類組底標。</p> <p>1. 國際趨勢:國際貿易是台灣經濟的根本，本系結合國際貿易實務與會展行銷，培育具有國際貿易實務與會展行銷能力的人才。</p> <p>2. 實用教學:課程結合高雄機場、高雄港與高雄展覽館的各類貿易與展覽活動。</p> <p>3. 實習就業:大三暑期與大四下全學期在業實務實習亦可申請至上海台商企業帶薪實習，達到畢業即就業。</p> <p>4. 國際視野:多元的國際交換學生與國際交流活動，以及寒暑期海外研習活動。</p>

學校名稱	系科代碼	系科名稱	名額	備註
實踐大學	5110090	國際企業管理學系（高雄校區）	2	<p>*英文須達本類組底標。</p> <p>1. 透過招生管道之多元化招考具有積極進取，勇於創新等特質，適合從事經營管理工作之優秀學生。</p> <p>2. 本系有海外移地教學，海外實習等體驗國際視野之課程。</p> <p>3. 本系承接本校與德國福茲堡科技大學 EMBA 學生交換授課之活動，故本系學生有許多與德國學生互動之機會。</p> <p>4. 學系網址：https://ibm.kh.usc.edu.tw/。5. FB 社團請搜尋：實踐大學高雄校區國際企業管理學系。</p>
	5110107	應用日文學系（高雄校區）	1	<p>*國文、歷史須達本類組底標。</p> <p>1. 本系課程首重加強日語聽說讀寫譯之應用能力，畢業門檻為日本語能力檢定 N1。培養學生國際文化素養與國際溝通表達能力，強化日本工商業相關之專業知識。</p> <p>2. 畢業後在日就業制度。</p> <p>3. 帶薪赴日兩至六個月的實習制度。</p> <p>4. 互換學分的留學制度。</p> <p>5. 本系具備引導學生考取日本語能力檢定 N3-N1 輔助課程，也免費開設 N1-N3 日語能力檢定課後加強班。</p> <p>6. 系網：http://jp.kh.usc.edu.tw/。</p>
	5110108	應用英語學系（高雄校區）	1	<p>*英文須達本類組底標。</p> <p>1. 本系旨在培育國際商務與英語教學之跨領域人才。</p> <p>2. 跨領域課程包括「應用英日雙語」、「觀光英語」及「航空旅運」等學程。</p> <p>3. 本系來自世界各地之中外籍教師均具多元背景及專長。</p> <p>4. 四年課程包含輔導學生取得英語證照。</p> <p>5. 國際交換留學歐美國家之機會。</p> <p>6. 提供大四國內外業界實習公家機關，旅行社，國際旅館，航空業及文教委等。</p> <p>7. 畢業生多從事商業服務如：行政秘書，空服人員，英語導遊，傳譯，英語教師等。</p>
	5110111	餐飲管理學系（臺北校區）	1	<p>1. 學生除須於修業年限內修畢所屬學系組應修學分外，「英外語文畢業能力指標」等畢業門檻必須達到學校規定。</p> <p>2. 本學系著重實務操作、實習課程(含機構實習)。</p> <p>3. 本校諮商輔導中心設有資源教室及輔導老師，提供課業及生活諮詢輔導之協助。</p>

學校名稱	系科代碼	系科名稱	名額	備註
實踐大學	5110122	應用中文學系 (高雄校區)	1	<p>*國文須達本類組底標。</p> <p>1. 本系培育中文設計與應用人才。</p> <p>2. 本系規劃「文創設計」、「劇本創作」、「文化傳播」三大學群。</p> <p>3. 本系畢業須完成畢業製作與展出。</p> <p>4. 本系提供學生至業界實習機會。</p> <p>5. 全國唯一成立文創公司的中文系所,「實踐應中創意不有限公司」竭誠歡迎新血加入。</p> <p>6. 本校諮商中心設有資源教室及輔導老師,提供課業及生活諮詢輔導之協助。</p> <p>7. 網址: http://acl.kh.usc.edu.tw/, 聯絡電話:07-6678888 轉 4371。</p>
	5110123	資訊管理學系 (高雄校區)	2	<p>*國文須達本類組底標。</p> <p>1. 學生除須於修業年限內修畢所屬學系組應修學分外,「英語文畢業能力指標」等畢業門檻必須達到學校規定。</p> <p>2. 本系培養數位商務應用、物聯網應用、AI 商務應用和大數據分析的人才,課程內容以實用生活導向。大四時可至國內及大陸實習並有廠商優先錄用機會;透過專題和參加全國性比賽訓練實務與表達能力;安排專任教師針對證照及課程輔導,畢業前取得 1 門以上專業證照。</p> <p>3. 欲從事資訊工作,宜具備自我管理及情緒調適能力。</p>
	5110124	資訊科技與通訊學系 (高雄校區)	1	<p>*國文須達本類組底標。</p> <p>1. 專業學習重點有「互動多媒體設計」、「App 設計」、「人工智慧應用設計」和「智慧機器人與無人機」。</p> <p>2. 通過國際工程教育學會 IEET 認證,畢業生受美加紐澳英等多國認可。</p> <p>3. 提供國內外產業實習機會,大三暑假職場體驗,大四全年帶薪實習。</p> <p>4. 在學成績前 25%,推薦進入國立知名資訊相關研究所。</p> <p>5. 校友就業調查,本系畢業生平均每月薪資 39K 以上。</p>
南華大學	5110092	企業管理學系	2	<p>本系教育目標「為服務業培育具溝通合作、自覺學習特質之組織人資管理(行銷企劃的創業)人才」,課程特色強調個案研討與實務應用,鼓勵跨領域學習,規劃「策略管理」、「管理實務專題(一)(二)」為總整課程,並舉辦企業參訪、專題講座、學術暨實務研討會。系網</p> <p>http://bmanagement3.nhu.edu.tw/。</p>

學校名稱	系科代碼	系科名稱	名額	備註
南華大學	5110109	產品與室內設計學系	1	1. 課程規劃:以實務操作課程為主,採取做中學學中做的教學方式,培養學生產品設計與製造能力。 2. 未來出路:畢業能從事產品設計、商品企劃、自營工作室、室內設計、平面設計、產品研發、工藝創作、技藝傳授等工作,月薪平均達 36,000 元以上。 3. 本系網頁 http://design3.nhu.edu.tw 、電話 05-2721001 #2231。
真理大學	5110052	宗教文化與資訊管理學系	2	
	5110053	台灣文學系	2	*國文須達本類組底標。
	5110054	音樂應用學系	1	*國文、英文須達本類組底標。
	5110055	法律學系	1	*國文、歷史須達本類組底標。
	5110056	國際企業與貿易學系	2	
	5110057	資訊管理學系	1	*國文須達本類組底標。 本系培育能運用資訊科技創新商業管理之人才。課程內容涵蓋資管應用、智慧商務、電子商務等,除了專業師資授課外,也搭配業師輔導產業最新趨勢。此外,本系也輔導學生考取專業證照或是參加資管競賽,增加未來就業能力。
	5110058	運動管理學系	5	*國文須達本類組底標。 本系有實務體驗學習課程,如:運動賽會、運動場域、戶外活動...等,需具有良好體能、移動能力。
	5110059	觀光數位知識學系	2	*國文須達本類組底標。 1. 本系主要培育具數位資訊科技能力之觀光相關領域專業人才,重點著重旅運、航空、餐飲、旅館、會議、展覽、休閒、遊憩等觀光相關領域之數位資訊與電子商務經營、行銷專業人才。 2. 課程包含電腦操作、導覽解說、專題製作與企業實習等。同時,可依學生個別條件,輔導合適之實務實習方案。 3. 聯絡電話:02-26212121 轉 5201、5202;本系網址: http://ti.au.edu.tw/
	5110113	工業管理與經營資訊學系	1	*國文須達本類組底標。
5110114	企業管理學系	1	*國文、英文須達本類組底標。 企管系的目標在於培養年輕學子成為有個人特色、有專業素養的實務與管理人才。本系教師教學以口語為主,重溝通理解及表達能力。教師採分組討論,課程著重實務及實習教學,並有專題製作。本系重視閱讀、聽講、溝通理解及表達能力,課程著重分組討論及報告。	
長榮大學	5110061	大眾傳播學系	1	本校設有資源教室,關懷並提供學生課業及生活諮詢服務。
	5110062	運動競技學系	2	

學校名稱	系科代碼	系科名稱	名額	備註
長榮大學	5110100	書畫藝術學系	1	<p>*須通過美術類術科考試。</p> <p>1. 本校設有資源教室，關懷並提供學生課業及生活諮詢服務。</p> <p>2. 本系以精研水墨、書法、篆刻等書畫藝術為主，採取全國唯一「學術」與「市場」雙軌並重課程設計。基本能力含有彩繪設計及視覺辨色之運用。</p>
玄奘大學	5110071	藝術與創意設計學系	1	<p>*須通過美術類術科考試。</p> <p>*國文須達本類組低標。</p> <p>1. 本系為藝術創作與文創設計學生大二分流為平面組及立體組的課程教授與運用，課程著重於術科的培養，均須具備良好的色彩辨識能力。</p> <p>2. 必須具備基本的語言表達及書寫能力。</p> <p>3. 本校設有資源教室，關懷並提供學生課業及生活諮詢服務。</p>
	5110104	應用心理學系	1	<p>*國文須達本類組底標。</p> <p>本系學習內容包含基礎心理學、助人心理學、工商心理學與犯罪心理學。凡是對人感興趣者，適合報考本系。同時，鼓勵同學跨域學習，培養多元技能。</p>
	5110115	社會工作學系	2	<p>*國文須達本類組底標。</p> <p>1. 本校學務處學輔中心設有資源教室，提供學生校園生活關懷、課業輔導及生職涯諮詢等服務。</p> <p>2. 本系著重實務教學，課堂多採分組討論，大三及大四課程包含兩階段校外機構實習。</p> <p>3. 相關資訊請參閱本系網址：https://www.hcu.edu.tw/sw。</p>
亞洲大學	5110045	幼兒教育學系	1	<p>*總成績須達本類組均標。</p> <p>1. 本校設有資源教室，關懷並提供學生課業及生活諮詢服務。</p> <p>2. 教師採口語教學、分組討論，課程著重實務及實習教學，並有專題製作、口頭報告。</p> <p>3. 具備電腦操作能力。</p> <p>4. 本系畢業門檻要求學生需赴機構完成實務實習與畢業專題/演出製作，請做為選填之參考。</p>
	5110050	時尚設計學系	1	<p>*總成績須達本類組均標。</p> <p>1. 本校設有資源教室，關懷並提供學生課業及生活諮詢服務。</p> <p>2. 本系宜具備自我學習、管理與情緒適應能力。</p> <p>3. 教師採口語教學、分組討論，課程著重實務及實習教學，並有專題製作、口頭報告。</p> <p>4. 本系基本能力含有手繪設計、構想能力、視覺、辨色、手部運用之能力；可參與業界實務實習。</p> <p>5. 具備電腦操作能力。</p> <p>6. 本系課程含有在機器操作及手作要求。</p>

學校名稱	系科代碼	系科名稱	名額	備註
亞洲大學	5110051	資訊傳播學系	1	<p>*總成績須達本類組均標。</p> <p>1. 本校設有資源教室，關懷並提供學生課業及生活諮詢服務。</p> <p>2. 教師採口語教學、分組討論，課程著重實務及實習教學，並有專題製作、口頭報告。</p> <p>3. 具備電腦操作能力。</p>
	5110106	休閒與遊憩管理學系	1	<p>*國文、英文、總成績須達本類組均標。</p> <p>1. 本校設有資源教室，關懷並提供學生課業及生活諮詢服務。</p> <p>2. 教師採口語及實作教學、分組討論，並有專題製作、口頭報告，宜具備自我學習、情緒適應能力佳者。</p> <p>3. 本系實習為必修學分，需至業界進行半年實習，適合細心沉穩、個性活潑、具人際互動溝通協調能力者。</p>
開南大學	5110002	觀光與餐飲旅館學系	3	*國文須達本類組底標。
	5110004	休閒事業管理學系	2	<p>*國文、歷史、地理須達本類組底標。</p> <p>本系培養休閒服務業管理人才，課程重點包括培養現場休閒活動指導人員，可能會有接觸人群機會，需具人際互動溝通能力，能控管自身情緒。</p>
	5110005	空運管理學系	1	<p>*英文須達本類組底標。</p> <p>本系之教育目標在於培育航空運輸相關產業之作業服務與經營人才；未來可能接觸客群來自世界各地，故外語的聽、說、讀、寫及溝通能力為本系基本能力。</p>
	5110006	應用日語學系	1	<p>*國文須達本類組底標。</p> <p>聽、說及口語表達為學習外語之基本能力。</p>
	5110007	應用英語學系	2	<p>*英文須達本類組底標。</p> <p>聽、說及口語表達為學習外語之基本能力。</p>
佛光大學	5110036	公共事務學系	1	<p>1. 本校位處山坡地，建議選填志願前可至校園了解環境。</p> <p>2. 本系有課程重視思考、溝通及表達，課程著重於分組討論、口頭及書面報告。</p>
	5110037	傳播學系	1	<p>1. 本校校區位於山坡地，建議選填志願前可至校園了解環境。</p> <p>2. 本系課程重視思考、溝通及表達，並著重分組討論、口頭與書面報告，另實作課程需製作影片、廣播、音樂等，且多為小組作業，需有良好之人際互動。</p> <p>3. 大三升大四暑假需至業界實習滿160小時。</p> <p>4. 大四時必須完成「畢業製作」課程之畢業門檻，始得畢業。</p>
	5110038	應用經濟學系	1	本校位處山坡地，建議選填志願前可至校園了解環境。

學校名稱	系科代碼	系科名稱	名額	備註
佛光大學	5110039	社會學暨社會工作學系	2	1. 本校位處山坡地，建議選填志願前可至校園了解環境。 2. 本系重視思考、溝通及表達，課程著重於分組討論、口頭及書面報告，實習課程需赴校外機構，可能有大量接觸人群的機會，需具人際互動溝通協調能力、能控管自身情緒、具相當之抗壓能力。
	5110041	健康與創意蔬食產業學系	1	1. 本校位處山坡地，建議選填志願前可至校園了解環境。 2. 本系各專業課程重視學生之廚藝實作能力、專業活用人際溝通，部分課程在課堂上須上台報告，並有校內外實習課程。 3. 本系在學期間須取得兩張丙級或一張乙級餐飲相關證照。
	5110074	心理學系	1	*數學 B 須達本類組底標。 本系課程重視思考、溝通及表達，並著重於分組討論、口頭與書面報告。
台灣首府大學	5110083	烘焙管理學系	2	本校建置完善之無障礙空間設施與學習輔導機制，讓學生安心就學。歡迎考生及家長蒞校參觀。
	5110084	餐旅管理學系	2	

2. 學習障礙生大學組：第二類組

學校名稱	系科代碼	系科名稱	名額	備註
國立臺灣師範大學	5120013	地球科學系	2	*數學 A、物理、化學須達本類組頂標。 1. 畢業後欲從事教學工作者，應依本校相關規定申請修習教育專業課程。 2. 有關教師資格之取得及服務之權利與義務，悉依師資培育法及其相關法令之規定。
國立成功大學	5120017	光電科學與工程學系	1	*英文、數學 A、物理須達本類組高標。
國立中興大學	5120007	水土保持學系	1	*國文、英文、數學 A 須達本類組均標。 1. 本系經常要操作儀器設備、電腦繪圖及資料搜索、野外實習及現勘，需具有良好體能、移動能力。 2. 本系強調理論與實務結合，教學與研究並重，規劃全方位之水土保持基礎課程、專業研究及實務訓練等，培育災害防治與生態保育之水土保持專業人才。 3. 本系網址： http://swcdis.nchu.edu.tw/ ，聯絡電話：04-22840381#206。

學校名稱	系科代碼	系科名稱	名額	備註
國立中興大學	5120008	土木工程學系	1	<p>*數學 A、物理須達本類組高標。 *英文須達本類組均標。</p> <p>1. 本系學科經常要操作儀器設備、電腦繪圖及資料搜索、野外實習，需上山下海勘查，攀爬鷹架架設儀器等。</p> <p>2. 本系主要培養土木工程通才為主，理論與實務並重，學以致用為目的，並著重基礎學科的培育及工程應用學科(結構工程、水利工程、大地工程、測量資訊、營建管理等)的訓練。</p> <p>3. 本系網址:http://www.ce.nchu.edu.tw/，聯絡電話:04-22840437#242。</p>
國立中山大學	5120004	電機工程學系	1	<p>*英文、數學 A 須達本類組頂標。 *物理須達本類組高標。</p> <p>1. 本系部份實驗課程須親自實際操作。</p> <p>2. 入學本校學士班學生畢業前，需依規定修畢「語文課程:英語文」領域課程 4 學分(未經開課單位核准者不得跳級修習)，並通過本校「英語文能力標準」，方得畢業。</p> <p>3. 各項說明若有未盡事宜，悉依本校「學則」及必修科目表等相關規定辦理。</p>
	5120022	材料與光電科學系	1	<p>*數學 A、物理、化學須達本類組頂標。</p> <p>1. 部分實驗課程須親自操作精密儀器，具備辨別顏色能力。</p> <p>2. 入學本校學士班學生畢業前，需依規定修畢「語文課程:英語文」領域課程 4 學分(未經開課單位核准者不得跳級修習)，並通過本校「英語文能力標準」，方得畢業。</p> <p>3. 各項說明若有未盡事宜，悉依本校「學則」及必修科目表等相關規定辦理。</p>
國立臺灣海洋大學	5120025	通訊與導航工程學系	1	<p>*英文、數學 A 須達本類組高標。 *物理須達本類組均標。</p> <p>1. 本校學士班學生需修習服務學習課程及至少一學期游泳課程，但具備免修游泳條件者得申請免修。</p> <p>2. 本校設有英文能力檢定考試之畢業門檻，未通過者，須加修「精進英文」課程，且成績及格者，始可畢業。</p> <p>3. 住宿需求:身心障礙生(不限設籍地區)，於住宿申請時間內將身心障礙手冊影本寄送至住輔組，可辦理床位保留作業。</p>
國立東華大學	5120012	光電工程學系	1	<p>*英文、數學 A、物理須達本類組均標。</p> <p>1. 教師採口語教學為主。</p> <p>2. 本系課程含個人及分組實驗操作，基於考量實驗操作危險性與結果判斷之需要，學生須具備獨立操作能力及個人安全維護能力、團體溝通與控管自身情緒相當之抗壓能力，以及具視覺功能。</p>
國立暨南國際大學	5120015	電機工程學系	1	<p>*英文、數學 A、物理須達本類組均標。</p> <p>本系網址:https://www.ee.ncnu.edu.tw/</p>

學校名稱	系科代碼	系科名稱	名額	備註
國立宜蘭大學	5120010	機械與機電工程學系	1	*物理須達本類組均標。 本系實驗及工廠實習相關課程，均須具備操作儀器及機具設備之能力；實驗課程極為重要，基於考量實驗操作危險性與結果判定之需要，學生須具備獨立操作能力及個人安全維護能力；其他課程包含電腦操作、解說能力，並有實務操作及專題製作課程。
	5120011	環境工程學系	1	*數學 A、化學、總成績須達本類組均標。 因實驗課程涉及相關實驗設備、耗材之操作使用，需運用良好視覺、辨色力、行動能力及溝通能力，及個人安全維護能力。
國立聯合大學	5120009	材料科學工程學系	2	*物理、化學須達本類組高標。
	5120027	機械工程學系	2	*數學 A、物理須達本類組均標。
	5120028	環境與安全衛生工程學系	2	*數學 A、化學須達本類組低標。 本系課程重視操作實驗及專題實作，操作實驗需親自操作儀器設備，部分實驗須透過色彩判定結果。操作實驗具有一定危險性需有即時移動能力。專題實作為必修課程，重視閱讀、溝通理解及表達能力。
國立金門大學	5120032	土木與工程管理學系	1	*總成績須達本類組均標。
國立屏東大學	5120029	應用數學系	1	*總成績須達本類組均標。 錄取者為非師資培育生，欲修讀教育學程者，可依規定提出申請參加遴選，通過者得修習教育學程(含國小、特教、幼教等類科)，相關資訊請參閱： https://cte.nptu.edu.tw 。
中國文化大學	5120034	地理學系	1	*國文須達本類組低標。 本系相關資訊、修課規定及畢業條件等請參閱本系網頁： http://geography.pccu.edu.tw 。
逢甲大學	5120014	機械與電腦輔助工程學系	1	本校日間學士班學生在規定修業年限內，修足應修科目與學分數(含非本系至少 9 學分)，並通過本校及該系、學位學程規定之各項考核(畢業條件) 成績合格者，始得畢業授予學位。
	5120016	材料科學與工程學系	2	
	5120033	航太與系統工程學系	1	*物理須達本類組低標。 本校日間學士班學生在規定修業年限內，修足應修科目與學分數(含非本系至少 9 學分)，並通過本校及該系、學位學程規定之各項考核(畢業條件) 成績合格者，始得畢業授予學位。
	5120031	電子工程學系	1	本校日間學士班學生在規定修業年限內，修足應修科目與學分數，並通過本校及該系、學位學程規定之各項考核(畢業條件) 成績合格者，始得畢業授予學位。

學校名稱	系科代碼	系科名稱	名額	備註
靜宜大學	5120023	資訊工程學系	1	*英文、數學 A 須達本類組低標。 為更詳盡認識及選擇學系，請務必上網查詢課程與簡介(https://csie.pu.edu.tw/)。
元智大學	5120005	資訊工程學系	1	*總成績須達本類組均標。 本系秉持務實、負責任的態度辦學，特色有:(1)以雙語教學與海外學習來培養國際移動能力(2)以跨域教學激發創新與發明潛力，並注重軟體與硬體、電腦與網路、資訊與財務金融、資訊與美藝、資訊與電子整合能力之養成(3)提升重要領域之研究質量，並與本校「大數據與數位匯流創新中心」共同鑽研大數據科學及(4)為期一年之校外專業實習，讓學生體驗職涯生活並將實務經驗反饋於學習上，深化專業素養。資訊工程造就了智慧生活，創新發明機會多，職涯發展前途寬廣無限。只要能依本系訂定課程標準踏實地完成學業，畢業即是就業。
中華大學	5120018	資訊工程學系人工智慧組	1	1. 本系成立於 1990 年，是大學部、碩博士班兼具的高等教育學系，具有 15 位博士學歷之專任教授。 2. 本系通過 IEET 工程認證，學歷為國際上所認可。 3. 本組旨在培育理論與實務兼具之人工智慧人才，如人工智慧、機器學習、智慧檢測及深度學習等。 4. 本系有地區性之私立大學資訊領域最佳師資陣容，與新竹科學園區廠商產學合作互動頻繁，且積極與新竹地區科研機構及其他大學展開學術與技術交流，以培養高素質資訊科技人才。
	5120019	建築與都市計畫學系	3	1. 本系整合建築設計、建築工程與城鄉規劃領域招生，教學著重做中學、學中專，以校外專業實習加強實務訓練，入學後可依興趣選組(四年制或五年制)。 2. 全系通過 IEET 國際工程教育認證，畢業學歷各會員國相互承認。實務導向的小組教學一對一訓練，可讓學習成果充分獲得關注，修業完成具備建築師考照資格。 3. 最高年級推薦全學期實習及就業學程，實習地點包含知名建築師事務所、日本及東南亞，畢業即就業出路廣泛且薪資所得優於其他學門。 4. 可 4+1(或 5+1)學制續讀本系碩士班及修讀西班牙、捷克、日本國際雙聯學位。 http://ad.chu.edu.tw 。電話:03-5186651

學校名稱	系科代碼	系科名稱	名額	備註
大葉大學	5120003	醫學工程學系	2	<p>*數學 A 須達本類組底標。</p> <p>1. 本系結合醫學、生醫資訊、醫學材料的知識，其教學方向(1)AI 智慧醫療(2)醫學材料(3)生醫感測，以實務教學著重 AI 智慧醫療與醫學技能的課程，培養堅實的生醫感測處理師，生物醫學工程師的專業知能，未來考取醫學工程證照及投入醫學機構就業。</p> <p>2. 大葉歡迎同學至本校就讀；未來課業學習若遇困難，資源教室輔導員將盡力協助媒合相關專長教師，進行課後補救教學或個別課業輔導。</p> <p>3. 網址:http://dbe.dyu.edu.tw/，聯絡電話 04-8511888 轉 2621。</p>
義守大學	5120006	電機工程學系	1	<p>1. 本系具有專業熱忱的師資，經由人工智慧、機器人、生醫感測、綠色能源、智慧電網、物聯網、光電、工業 4.0、半導體等特色課程，培育之全方位電機與智慧科技專業人才，普遍就業於科學園區及國內外高科技領域相關產業。</p> <p>2. 本系聯絡電話:07-6577711 轉 6602，網址:www.ee.isu.edu.tw。</p>
	5120020	智慧網路科技學系	1	<p>1. 本系教學研究重點為智慧物聯網及 5G 應用，課程涵蓋人工智慧、物聯網、手機軟體等。畢業生在軟體業、通訊產業、電動車及半導體資通相關產業等任職，研究所升學也很有成效，優秀學生可在本校智慧科技學院內選擇任何研究所，五年完成學碩士學位。</p> <p>2. 本系聯絡電話:07-6577711 轉 6752。網址：www.cme.isu.edu.tw。</p>
實踐大學	5120021	資訊模擬與設計學系（高雄校區）	1	<p>*國文須達本類組底標。</p> <p>1. 培養學生成為遊戲設計人才。</p> <p>2. 培養學生成為高階次世代遊戲美術設計人才。</p> <p>3. 辦理就業學程，聘請知名業師與產業接軌。</p> <p>4. 聘請國際名師開設工作坊，開拓國際移動力。</p> <p>5. 畢業生深受企業歡迎，從事遊戲設計、3D 建模等次世代遊戲美術產業。</p> <p>6. 本系與多家遊戲大廠簽定實習合約，提供暑期實習及全學年實習，畢業後優先錄用。</p>

3. 學習障礙生大學組：第三類組

學校名稱	系科代碼	系科名稱	名額	備註
國立中興大學	5130005	昆蟲學系	1	<p>*英文、生物須達本類組高標。</p> <p>1. 本系實驗性質課程含有各式儀器操作(如:普通昆蟲學實習、昆蟲生理學實習等)，須具備儀器操作之能力。</p> <p>2. 本系以昆蟲學、生命科學、農業科學及生態學為基礎，培育具昆蟲學、生命科學、農學、植物防疫及檢疫、病媒與環境衛生昆蟲以及生物多樣性、生態保育等學識之科學研究與實務能力之專業高階人才。</p> <p>3. 本系網址:http://www.entomol.nchu.edu.tw/，聯絡電話:04-22840361#524。</p>

學校名稱	系科代碼	系科名稱	名額	備註
國立嘉義大學	5130013	木質材料與設計學系	2	*國文、英文、總成績須達本類組均標。 本校提供大一新生一般宿舍(限戶籍地距離就學校區 10 公里以外之新生)。
國立東華大學	5130006	體育與運動科學系	1	*國文、數學 A 須達本類組低標。 1. 本系為培育體育師資學系，有各項體育技能訓練課程，並有大量劇烈體能活動。 2. 錄取者為非師資培育生，欲修讀教育學程者，可依規定向本校師資培育中心提出申請參加甄選，通過者得修習教育學程。
國立宜蘭大學	5130007	食品科學系	2	*化學、生物須達本類組低標。 操作實驗為本系學習之重點，學生均需透過親自操作儀器奠定化學基礎專業知識與實驗技能，部分實驗須透過色彩判定實驗結果。化學實驗具有一定危險性，需有能力即時移動身軀遠離危險現場。
	5130008	生物技術與動物科學系	1	*化學、生物、總成績須達本類組均標。 本系有許多需動手操作之實驗課程或實習機會，需運用良好視覺、辨色力、行動能力及溝通能力。
	5130009	森林暨自然資源學系	1	*國文、數學 A、生物須達本類組均標。 本系有必修之野外實習課程，如：步入野地、山谷、斷崖、碎石坡等障礙地形，並極可能接觸毒蛇、毒蜂或其他各種有安全風險的野生動物，需具備良好體能、移動能力及緊急應變能力；另本系有木工機械相關課程，常需操作具有高度危險之各類木工機器，需有穩定的情緒及專注力。
東海大學	5130012	永續科學與管理學士學位學程	1	*英文須達本類組均標。
大葉大學	5130002	藥用植物與食品保健學系	2	*英文須達本類組底標。 1. 本系培育中藥保健及食品科學專業人才。中藥保健組教學研究特色包括藥用植物資源應用、中藥辨識、炮製及保健應用實務、美妝品基材研發、機能性原料開發及配方設計等。食品科學組教學研究特色包括生化程序、發酵技術、保健產品之功能性及安全性評估、食品安全與衛生實務等。 2. 大葉歡迎同學至本校就讀；未來課業學習若遇困難，資源教室輔導員將盡力協助媒合相關專長教師，進行課後補救教學或個別課業輔導。 3. 電話:04-8511888#2281、6231。本系網址 https://mfh.dyu.edu.tw 。

4. 學習障礙生大學組：第四類組

學校名稱	系科代碼	系科名稱	名額	備註
國立宜蘭大學	5140001	園藝學系	1	*化學、生物、總成績須達本類組均標。 1. 本系教師教學以口語及數位教材為主。 2. 本系課程需要田間實務辨識與操作能力，並有專題製作。 3. 本系需有閱讀、聽講、溝通理解及表達能力，課程會有分組討論及報告。 4. 本系課程重視團隊合作、協調溝通，並需參與業界實務實習。

(二) 學習障礙生二技組

學校名稱	類別	系科代碼	系科名稱	名額	備註
華夏科技大學	共同類	5201001	電機工程系	2	1. 須具備操作儀器及機具設備之能力，課程包含實驗及工廠實習、電腦操作、解說能力，並有實務操作及專題製作。 2. 基於考量實驗操作危險性與結果判定之需要，學生須具備獨立操作能力及個人安全維護能力。 3. 本校諮商輔導暨職涯發展中心設有資源教室與輔導教師，提供關懷及學生課業、生活諮詢與協助。
	共同類	5201002	資訊管理系	2	1. 須具備辨色能力及電腦操作能力。 2. 課程包含程式設計、系統分析，須進行分組口語報告及書面報告，並有實務操作與專題製作。 3. 本校諮商輔導暨職涯發展中心設有資源教室與輔導教師，提供關懷及學生課業、生活諮詢與協助。

(三) 學習障礙生四技組

學校名稱	類別	系科代碼	系科名稱	名額	備註
國立雲林科技大學	電機與電子群資電類	5304070	資訊工程系	1	*英文、專業科目(二)須達本類組高標。 *總成績須達本類組均標。 1. 課程需操作儀器設備。 2. 本校設有資源教室，主要關懷與服務身心障礙學生，可提供學生課業及生活等方面諮詢服務。
國立屏東科技大學	土木與建築群	5307004	水土保持系	2	1. 本校訂有學生英文能力畢業門檻，於三年級開學前參加二次具公信力之語言測驗機構舉辦之外語能力測驗，仍無法通過者，得於三年級起修習本校開設之「外語實務訓練(1)」(0學分)及「外語實務訓練(2)」(0學分)兩門課程，或繼續參加外語能力檢定測驗。 2. 須至業界實習一學期，且部份課程將安排於暑期授課。 3. 各項說明若有未盡事宜，悉依本校「學則」及各系相關規定辦理。
	商業與管理群	5310021	社會工作系	2	
	家政群幼保類	5315001	社會工作系	1	
	農業群	5318001	水產養殖系	2	
	農業群	5318002	水土保持系	2	
	水產群	5323001	水產養殖系	2	

學校名稱	類別	系科代碼	系科名稱	名額	備註
國立虎尾科技大學	電機與電子群電機類	5303002	資訊工程系	1	1. 本校設有資源教室，主要服務與關懷身心障礙學生，可提供學生課業及生活等各方面諮詢協助，暑假期間開設新生暑期先修班課程(為期六週，免學費)，安排宿舍床位，讓學生提早到校適應新的學習環境。 2. 本校重視學生英語能力的培養，各系組依其發展領域均訂有相關規定，藉以強化學生將來之升學與就業優勢。
	電機與電子群資電類	5304039	資訊工程系	1	
	外語群英語類	5319001	應用外語系	3	
國立勤益科技大學	機械群	5301033	工業工程與管理系	5	*總成績須達本類組均標。 1. 本校設有英文及服務學習之畢業門檻，未通過者須加修補救課程。 2. 凡本管道入學新生，本校優先提供工讀機會。
	電機與電子群資電類	5304037	資訊工程系	1	*總成績須達本類組均標。 1. 本校設有英文及服務學習之畢業門檻，未通過者須加修補救課程，本系另訂有畢業門檻。 2. 凡本管道入學新生，本校優先提供工讀機會。
	電機與電子群資電類	5304038	工業工程與管理系	1	*總成績須達本類組均標。 1. 本校設有英文及服務學習之畢業門檻，未通過者須加修補救課程。 2. 凡本管道入學新生，本校優先提供工讀機會。
	商業與管理群	5310068	工業工程與管理系	1	*總成績須達本類組均標。 1. 本校設有英文及服務學習之畢業門檻，未通過者須加修補救課程。 2. 凡本管道入學新生，本校優先提供工讀機會。
國立臺北商業大學	設計群	5308118	商業設計管理系(桃園校區)	3	*專業科目(一)須達本類組高標。 *國文、英文須達本類組均標。 1. 本系為跨領域整合專業，學習重點以商業設計與行銷管理兩大領域相關課程為主；學生需具備手繪、電腦操作、口語解說與實務操作等能力。 2. 需依規定於畢業前通過本系「學生英語能力」及「專業能力」畢業門檻，方得畢業。 3. 本系位於桃園校區，可從中壢火車站轉搭公車等大眾交通工具方可抵達。
	商業與管理群	5310182	商業設計管理系(桃園校區)	2	*專業科目(一)須達本類組高標。 *國文、英文須達本類組均標。 1. 本系為跨領域整合專業，學習重點以商業設計與行銷管理兩大領域相關課程為主；學生需具備手繪、電腦操作、口語解說與實務操作等能力。 2. 需依規定於畢業前通過本系「學生英語能力」及「專業能力」畢業門檻，方得畢業。 3. 本系位於桃園校區，可從中壢火車站轉搭公車等大眾交通工具方可抵達。

學校名稱	類別	系科代碼	系科名稱	名額	備註
國立屏東大學	商業與管理群	5310160	商業自動化與管理學系	1	<p>*總成績須達本類組均標。</p> <p>錄取者為非師資培育生，欲修讀教育學程者，可依規定提出申請參加遴選，通過者得修習教育學程(含國小、特教、幼教等類科)，相關資訊請參閱：https://cte.nptu.edu.tw。</p>
國立高雄科技大學	商業與管理群	5310020	風險管理與保險系	1	<p>*英文、專業科目(一)、專業科目(二)須達本類組均標。</p> <p>1.本校實施畢業門檻，學生需通過校共同必修及通識課程 28 學分與本系所訂定條件，成績及格後方准畢業。相關規定請參閱本校共同教育課程實施辦法、共同教育課程結構規劃表、語言教學實施要點及本系網站(https://rmi.nkust.edu.tw/)查詢。</p> <p>2.上課地點為第一校區，設有資源教室，提供心理輔導、生活適應、課業輔導、轉銜輔導、群性輔導等相關服務。</p>
	商業與管理群	5310162	人力資源發展系	1	<p>*國文、英文、數學(B)須達本類組均標。</p> <p>1.本校實施畢業門檻，學生需通過校共同必修及通識課程 28 學分與本系所訂定條件，成績及格後方准畢業。相關規定請參閱本校共同教育課程實施辦法、語言教學實施要點、共同教育課程結構規劃表及本系網站(http://hrd.nkust.edu.tw)查詢。</p> <p>2.教師均採口語教學，建議聽力須能以助聽輔具矯正。</p> <p>3.燕巢校區本院系所置有社工師，提供並協助生活適應、心理輔導、課業及轉介輔導等相關諮詢。</p> <p>4.上課地點為燕巢校區，建工校區與燕巢校區相距車程約 25 分鐘，有交通車接駁，可同時使用兩校區。</p>
	商業與管理群	5310163	海洋休閒管理系	1	<p>*國文、英文、專業科目(一)須達本類組均標。</p> <p>本校實施畢業門檻，學生需通過校共同必修及通識課程 28 學分與本系所訂定條件，成績及格後方准畢業。相關規定請參閱本校共同教育課程實施辦法、共同教育課程結構規劃表、語言教學實施要點及本系網站(http://www.dmlm.nkust.edu.tw/)查詢。</p>
	食品群	5312025	水產食品科學系	2	<p>*英文、專業科目(一)、專業科目(二)須達本類組均標。</p> <p>1.本校實施畢業門檻，學生需通過校共同必修及通識課程 28 學分與本系所訂定條件，成績及格後方准畢業。相關規定請參閱本校共同教育課程實施辦法、語言教學實施要點、共同教育課程結構規劃表及本系網站(https://dsfs.nkust.edu.tw/)查詢。</p> <p>2.具備電腦操作能力。</p> <p>3.上課地點為楠梓校區。</p>

學校名稱	類別	系科代碼	系科名稱	名額	備註
國立高雄科技大學	餐旅群	5321013	海洋休閒管理系	2	*國文、英文、專業科目(一)須達本類組均標。 本校實施畢業門檻，學生需通過校共同必修及通識課程 28 學分與本系所訂定條件，成績及格後方准畢業。相關規定請參閱本校共同教育課程實施辦法、共同教育課程結構規劃表、語言教學實施要點及本系網站 (http://www.dmlm.nkust.edu.tw/)查詢。
朝陽科技大學	機械群	5301075	營建工程系	1	1.教師均採口語教學。 2.本校實施勞作教育制度。 3.本系日間部四年制學生須於畢業前通過系訂資訊證照門檻，方得畢業。
	土木與建築群	5307026	營建工程系	2	
	機械群	5301077	環境工程與管理系	2	
	電機與電子群電機類	5303057	環境工程與管理系	2	1.本系日間部四年制學生須於畢業前通過院訂資訊證照門檻，方得畢業。 2.本校實施勞作教育制度。
	商業與管理群	5310174	環境工程與管理系	1	
	機械群	5301078	工業設計系	1	1.本系須具備繪圖、設計及植栽能力。 2.設計學院「資訊科技應用能力」基本門檻，本院學生應於修業期間至少通過 TQC、ACA 或設計專業證照檢定至少一項，方得畢業。 3.本校實施勞作教育制度。
	設計群	5308107	工業設計系	2	
	設計群	5308109	景觀及都市設計系	2	
	機械群	5301076	工業工程與管理系	2	1.本系大一有實習工廠實作。 2.本校實施勞作教育制度。
	動力機械群	5302058	工業工程與管理系	1	
	電機與電子群電機類	5303056	工業工程與管理系	1	
	電機與電子群資電類	5304085	工業工程與管理系	1	
	電機與電子群電機類	5303058	資訊工程系資電工程組	2	本校實施勞作教育制度。
	電機與電子群資電類	5304086	資訊工程系人工智慧組	1	
	商業與管理群	5310168	財務金融系	1	
	設計群	5308110	傳播藝術系	2	1.本校實施勞作教育制度。 2.本系學生應於修業期間通過 TQC-PPT 證照，方得畢業。
藝術群影視類	5324025	傳播藝術系	1		

學校名稱	類別	系科代碼	系科名稱	名額	備註
朝陽科技大學	設計群	5308108	視覺傳達設計系	2	*須通過美術類術科考試。 1. 本系須具備繪圖設計及辨別顏色能力。 2. 設計學院「資訊科技應用能力」基本門檻，本院學生應於修業期間至少通過TQC、ACA或設計專業證照檢定至少一項，方得畢業。 3. 本校實施勞作教育制度。
	商業與管理群	5310173	行銷與流通管理系	3	1. 大三暑期至大四上學期須進行7個月校外實習(另有提供新加坡等地海外實習可供選擇)。 2. 本校實施勞作教育制度。
	家政群幼保類	5315031	銀髮產業管理系	1	1. 教師均採口語教學。 2. 本系實施1年期校外實習。 3. 畢業門檻:專業證照。 4. 本校實施勞作教育制度。
	家政群生活應用類	5316068	銀髮產業管理系	1	
南臺科技大學	機械群	5301051	機械工程系 先進車輛組	1	
	機械群	5301052	機械工程系 自動化控制組	1	
	機械群	5301072	工業管理與 資訊系工業 管理組	1	
	機械群	5301073	機械工程系 微奈米技術 組	1	
	動力機械群	5302057	機械工程系 先進車輛組	2	
	電機與電子 群電機類	5303038	光電工程系	1	
	電機與電子 群資電類	5304051	資訊工程系	1	
	電機與電子 群資電類	5304052	電子工程系	1	
	電機與電子 群資電類	5304082	資訊管理系	1	
	電機與電子 群資電類	5304083	電機工程系 生醫電子系 統組	1	
	化工群	5305004	化學工程與 材料工程系	1	

學校名稱	類別	系科代碼	系科名稱	名額	備註
南臺科技大學	設計群	5308060	多媒體與電腦娛樂科學系	1	
	設計群	5308061	創新產品設計系	1	
	設計群	5308105	流行音樂產業系	1	
	設計群	5308063	視覺傳達設計系創意生活設計組	1	
	設計群	5308106	視覺傳達設計系動畫設計組	1	
	商業與管理群	5310104	企業管理系	1	
	商業與管理群	5310106	財務金融系	1	
	商業與管理群	5310107	資訊傳播系	1	
	商業與管理群	5310169	國際企業系	1	
	家政群幼保類	5315019	幼兒保育系	1	
	外語群日語類	5320009	應用日語系	1	
	餐旅群	5321101	休閒事業管理系	1	
	餐旅群	5321102	餐旅管理系	2	
崑山科技大學	機械群	5301001	材料工程系	6	
	機械群	5301006	電機工程系	2	
	機械群	5301007	電機工程系 自動化電控組	2	
	機械群	5301009	機械工程系 智慧製造組	6	
	機械群	5301012	環境工程系	3	

學校名稱	類別	系科代碼	系科名稱	名額	備註
崑山科技大學	機械群	5301013	環境工程系 綠色科技與 管理組	3	
	機械群	5301028	電子工程系	4	
	機械群	5301029	電腦與遊戲 發展科學學 士學位學程	3	
	機械群	5301080	機械工程系	5	
	動力機械群	5302003	電機工程系	2	
	動力機械群	5302004	電機工程系 自動化電控 組	2	
	動力機械群	5302005	機械工程系 智慧車輛組	6	
	動力機械群	5302017	環境工程系 綠色科技與 管理組	3	
	動力機械群	5302062	電腦與遊戲 發展科學學 士學位學程	3	
	動力機械群	5302063	機械工程系	5	
	電機與電子 群電機類	5303003	資訊工程系	1	
	電機與電子 群電機類	5303007	電機工程系	2	
	電機與電子 群電機類	5303008	電機工程系 自動化電控 組	2	
	電機與電子 群電機類	5303009	環境工程系	3	
	電機與電子 群電機類	5303028	電腦與遊戲 發展科學學 士學位學程	3	
	電機與電子 群資電類	5304001	資訊工程系	1	
	電機與電子 群資電類	5304006	電子工程系	6	
	電機與電子 群資電類	5304007	電機工程系	2	

學校名稱	類別	系科代碼	系科名稱	名額	備註
崑山科技大學	電機與電子群資電類	5304008	電機工程系 自動化電控組	2	
	電機與電子群資電類	5304034	電腦與遊戲發展科學學士學位學程	3	
	電機與電子群資電類	5304093	資訊管理系	1	
	電機與電子群資電類	5304094	休閒遊憩與運動管理系	1	
	化工群	5305007	材料工程系	6	
	土木與建築群	5307001	空間設計系	1	
	土木與建築群	5307003	環境工程系	3	
	土木與建築群	5307028	材料工程系	6	
	土木與建築群	5307029	電腦與遊戲發展科學學士學位學程	3	
	設計群	5308001	空間設計系	1	
	設計群	5308028	電腦與遊戲發展科學學士學位學程	3	
	設計群	5308113	時尚展演事業學士學位學程	1	
	設計群	5308114	視訊傳播設計系	1	
	設計群	5308115	資訊管理系	1	
	商業與管理群	5310004	樂齡生活產業管理學士學位學程	1	
	商業與管理群	5310018	環境工程系 綠色科技與管理組	3	
	商業與管理群	5310062	休閒遊憩與運動管理系	1	
	商業與管理群	5310063	電腦與遊戲發展科學學士學位學程	3	

學校名稱	類別	系科代碼	系科名稱	名額	備註
崑山科技大學	商業與管理群	5310123	資訊管理系	1	
	衛生與護理類	5311009	環境工程系	3	
	衛生與護理類	5311010	環境工程系 綠色科技與 管理組	3	
	家政群生活 應用類	5316001	樂齡生活產 業管理學士 學位學程	2	
	家政群生活 應用類	5316019	環境工程系 綠色科技與 管理組	3	
	家政群生活 應用類	5316025	餐飲管理及 廚藝系	3	
	農業群	5318035	材料工程系	6	
	餐旅群	5321004	休閒遊憩與 運動管理系	1	
	餐旅群	5321005	樂齡生活產 業管理學士 學位學程	2	
	餐旅群	5321007	旅遊文化系	2	
	餐旅群	5321011	餐飲管理及 廚藝系	25	
	餐旅群	5321012	環境工程系 綠色科技與 管理組	3	
	餐旅群	5321056	環境工程系	5	
	餐旅群	5321059	電腦與遊戲 發展科學學 士學位學程	5	
	藝術群影視 類	5324026	視訊傳播設 計系	1	
藝術群影視 類	5324027	電腦與遊戲 發展科學學 士學位學程	3		

學校名稱	類別	系科代碼	系科名稱	名額	備註
嘉南藥理大學	機械群	5301019	職業安全衛生系	2	1. 本校學生輔導中心設有資源教室與輔導教師，關懷並提供學生課業及生活諮詢與協助。 2. 本校備有無障礙學生宿舍。
	機械群	5301020	環境工程與科學系環境應用組	2	
	機械群	5301061	環境資源管理系	1	
	動力機械群	5302039	公共安全及消防系	1	
	電機與電子群電機類	5303016	公共安全及消防系	1	
	電機與電子群資電類	5304015	資訊管理系	2	
	電機與電子群資電類	5304016	環境工程與科學系環境科技組	2	
	電機與電子群資電類	5304068	多媒體與遊戲發展系	2	
	土木與建築群	5307006	職業安全衛生系	2	
	土木與建築群	5307007	公共安全及消防系	1	
	設計群	5308013	多媒體與遊戲發展系	2	
	商業與管理群	5310031	資訊管理系	2	
	商業與管理群	5310034	運動管理系	2	
	商業與管理群	5310035	醫務管理系	1	
	商業與管理群	5310036	高齡福祉養生管理系	1	
	商業與管理群	5310138	應用外語系應用英文組	1	
	商業與管理群	5310140	應用外語系應用日文組	1	
	商業與管理群	5310141	多媒體與遊戲發展系	2	
	商業與管理群	5310143	休閒保健管理系	1	

學校名稱	類別	系科代碼	系科名稱	名額	備註
嘉南藥理大學	衛生與護理類	5311007	醫務管理系	1	1. 本校學生輔導中心設有資源教室與輔導教師，關懷並提供學生課業及生活諮詢與協助。 2. 本校備有無障礙學生宿舍。
	衛生與護理類	5311015	生活應用與保健系	2	
	食品群	5312004	食品科技系	2	
	家政群幼保類	5315004	嬰幼兒保育系	3	
	家政群生活應用類	5316010	化粧品應用與管理系	3	
	家政群生活應用類	5316011	生活應用與保健系	2	
	家政群生活應用類	5316054	高齡福祉養生管理系	1	
	農業群	5318007	環境資源管理系	3	
	外語群英語類	5319019	應用外語系應用英文組	1	
	外語群日語類	5320010	應用外語系應用日文組	1	
	餐旅群	5321023	應用外語系應用英文組	1	
	餐旅群	5321024	應用外語系應用日文組	1	
	餐旅群	5321027	休閒保健管理系	2	
	餐旅群	5321028	觀光事業管理系	3	
	餐旅群	5321029	運動管理系	1	
	餐旅群	5321030	高齡福祉養生管理系	2	
	餐旅群	5321111	生活應用與保健系	2	
	餐旅群	5321112	餐旅管理系	3	1. 本校學生輔導中心設有資源教室與輔導教師，關懷並提供學生課業及生活諮詢與協助。 2. 本校備有無障礙學生宿舍。 3. 需配合實作課程操作。

學校名稱	類別	系科代碼	系科名稱	名額	備註
嘉南藥理大學	商業與管理群	5310029	藥粧生技產業學士學位學程	2	1. 本校學生輔導中心設有資源教室與輔導教師，關懷並提供學生課業及生活諮詢與協助。 2. 本校備有無障礙學生宿舍。 3. 本系課程有化學實驗相關操作，學生須具備獨立操作能力及個人安全維護能力。
	食品群	5312005	保健營養系	2	1. 本校學生輔導中心設有資源教室與輔導教師，關懷並提供學生課業及生活諮詢與協助。 2. 本校備有無障礙學生宿舍。 3. 本系課程有化學實驗相關危險操作，學生須具備獨立操作能力及個人安全維護能力。
	農業群	5318021	保健營養系	1	
	餐旅群	5321021	保健營養系	2	
	商業與管理群	5310030	社會工作系	2	1. 本系成立宗旨在培育具有與人有關之健康照顧及跨領域知能之專業人才，除基礎社會工作理論與實務技能培養外，亦重社會學批判與反思訓練。課程重點包含培訓社會工作第一線服務人員，有大量接觸人群的機會，需具人際互動溝通協調能力、能控管自身情緒、具相當之抗壓能力。 2. 本校學生輔導中心設有資源教室與輔導教師，關懷並提供學生課業及生活諮詢與協助。 3. 本校備有無障礙學生宿舍。 4. 實習為本系畢業必修課程，必須配合並完成校外實習。
	家政群幼保類	5315005	社會工作系	1	
	餐旅群	5321022	社會工作系	2	
樹德科技大學	電機與電子群電機類	5303027	資訊工程系	1	
	電機與電子群資電類	5304028	金融管理系	1	
	電機與電子群資電類	5304030	資訊工程系	2	
	電機與電子群資電類	5304080	動畫與遊戲設計系	2	
	電機與電子群資電類	5304081	電子競技與電腦娛樂科學系	1	
	土木與建築群	5307025	室內設計系	1	
	設計群	5308025	視覺傳達設計系	2	
	設計群	5308026	動畫與遊戲設計系	2	
設計群	5308101	電子競技與電腦娛樂科學系	3		

學校名稱	類別	系科代碼	系科名稱	名額	備註
樹德科技大學	設計群	5308102	流行設計系	2	
	設計群	5308103	室內設計系	1	
	設計群	5308104	表演藝術系	2	
	商業與管理群	5310059	流通管理系	2	
	商業與管理群	5310060	金融管理系	1	
	商業與管理群	5310061	資訊工程系	2	
	商業與管理群	5310164	行銷管理系	1	
	商業與管理群	5310165	應用外語系	2	
	商業與管理群	5310166	動畫與遊戲設計系	2	
	商業與管理群	5310167	電子競技與電腦娛樂科學系	3	
	家政群幼保類	5315011	兒童與家庭服務系	1	
	家政群幼保類	5315012	社會工作學士學位學程	1	
	家政群生活應用類	5316017	流行設計系	5	
	家政群生活應用類	5316018	美髮設計與經營學士學位學程	7	
	餐旅群	5321053	休閒與觀光管理系	1	
	餐旅群	5321054	餐旅與烘焙管理系	1	
	餐旅群	5321055	應用外語系	1	
	餐旅群	5321148	表演藝術系	2	
	藝術群影視類	5324024	藝術管理與藝術經紀系	1	
	龍華科技大學	機械群	5301082	工業管理系	1
機械群		5301083	化工與材料工程系	1	

學校名稱	類別	系科代碼	系科名稱	名額	備註
龍華科技大學	電機與電子群電機類	5303060	電機工程系	1	
	電機與電子群資電類	5304101	電子工程系	1	
	電機與電子群資電類	5304102	資訊管理系	1	
	商業與管理群	5310190	應用外語系	1	
	外語群英語類	5319033	應用外語系	1	
	外語群英語類	5319034	國際企業系	1	
	餐旅群	5321160	應用外語系	1	
	餐旅群	5321162	觀光休閒系	1	*國文、英文、專業科目(一)須達本類組均標。
明新科技大學	機械群	5301017	機械工程系	2	1. 本校諮商輔導暨職涯發展中心設有資源教室及輔導人員，提供生活、課業、生涯及心理諮詢輔導之服務。 2. 本校多數課程採多元化教學(使用電腦及視聽設備)；本系有各項術科及實務課程，培育學生具備機械與機電專長。 3. 為落實本校發展特色、強化本校學生畢業後之就業競爭力，本校訂有學生基本能力與畢業門檻實施辦法，本系鼓勵身心障礙學生具備專業能力，得不受此辦法之限制。
	機械群	5301021	土木工程與環境資源管理系	1	1. 本校諮商輔導暨職涯發展中心設有資源教室及輔導人員，提供生活、課業、生涯及心理諮詢輔導之服務。 2. 本校多數課程採多元化教學(使用電腦及實驗設備)。
	土木與建築群	5307009	土木工程與環境資源管理系	1	3. 土木工程與環境資源管理系有校外實習課程為必修科目(特殊身分學生，得申請替代教學)。
	機械群	5301023	工業工程與管理系	1	本校多數課程採多元化教學(使用電腦及視聽設備)。
	動力機械群	5302009	電機工程系	1	
	電機與電子群電機類	5303013	電機工程系	2	

學校名稱	類別	系科代碼	系科名稱	名額	備註
明新科技大學	電機與電子群電機類	5303055	半導體與光電科技系	2	1. 本校諮商輔導暨職涯發展中心設有資源教室及輔導人員，提供生活、課業、生涯及心理諮詢輔導之服務。 2. 本校多數課程採多元化教學(使用電腦及視聽設備)。 3. 原系名「光電工程系」，自 111 學年度起更名為「半導體與光電科技系」。
	電機與電子群資電類	5304011	電機工程系	2	
	電機與電子群資電類	5304018	電子工程系	6	
	電機與電子群資電類	5304019	資訊工程系	4	
	商業與管理群	5310042	行銷與流通管理系	1	本校多數課程採多元化教學(使用電腦及視聽設備)。
	電機與電子群資電類	5304084	多媒體與遊戲發展系	2	1. 本系多數課程採多元化教學(使用電腦及視聽設備)，部分課程會進行分組教學。 2. 本系老師採口語教學，部分課程與電腦資訊、程式設計、美術設計相關，需能操作電腦並完成實作。
	設計群	5308019	多媒體與遊戲發展系	1	
	化工群	5305005	應用材料科技系	1	1. 本系培育學生同時具備材料與化工之專長；本校多數課程採多元化教學(使用電腦及視聽設備)。 2. 原系名「化學工程與材料科技系」，自 111 學年度起更名為「應用材料科技系」。
	商業與管理群	5310041	資訊管理系	1	1. 本系教師多採口語搭配多媒體教學，專業課程包含程式設計與電腦資訊相關課程，需能操作電腦並完成實作。 2. 本校諮商輔導暨職涯發展中心設有資源教室及輔導人員，提供生活、課業、生涯及心理諮詢輔導之服務。
	商業與管理群	5310044	旅館管理與廚藝創意系	2	1. 本校多數課程採多元化教學(使用電腦及視聽設備)。 2. 本系訂有校外實習必修半年(特殊身分學生得申請替代教學)。
	餐旅群	5321040	旅館管理與廚藝創意系	2	3. 本校諮商輔導暨職涯發展中心設有資源教室及輔導人員，提供生活、課業、生涯及心理諮詢輔導之服務。
	商業與管理群	5310046	時尚造型與設計系	2	1. 本系授課課程採實作完整教學，教師具備耐心，漸進式培養學生學習興趣。 2. 本系課程為美容造型及創意設計相關課程，以啟發學生設計美感，並將所學落實於生活應用上。
	家政群生活應用類	5316014	時尚造型與設計系	2	3. 本系為培育時尚造型與設計人才，課程學習中須具備辨別顏色之能力與控管自身情緒之能力。

學校名稱	類別	系科代碼	系科名稱	名額	備註
明新科技大學	商業與管理群	5310075	休閒事業管理系	1	1. 本校諮商輔導暨職涯發展中心設有資源教室及輔導人員，提供生活、課業、生涯及心理諮詢輔導之服務。
	農業群	5318012	休閒事業管理系	2	2. 本校多數課程採多元化教學(使用電腦及視聽設備)。
	餐旅群	5321068	休閒事業管理系	3	3. 休閒事業管理系有校外實習課程為必修科目(特殊身分學生，得申請替代教學)。
	商業與管理群	5310171	財務金融系 智慧理財組	1	1. 本校多數課程採多元化教學(使用電腦及視聽設備)。 2. 本校諮商輔導暨職涯發展中心設有資源教室及輔導人員，提供生活、課業、生涯及心理諮詢輔導之服務。
	商業與管理群	5310175	企業管理系	1	本校多數課程採多元化教學(使用電腦及視聽設備)。
	家政群幼保類	5315007	樂齡服務產業管理系	1	1. 本校諮商輔導暨職涯發展中心設有資源教室及輔導人員，提供生活、課業、生涯及心理諮詢輔導之服務。
	家政群生活應用類	5316065	樂齡服務產業管理系	1	2. 本校多數課程採多元化教學(使用電腦及視聽設備)。 3. 本系有校外實習課程為必修科目(特殊身分學生，得申請替代教學)。
	家政群幼保類	5315030	幼兒保育系	2	1. 本系經教育部審定為「認可培育幼兒園教保員」之培育單位。 2. 本校諮商輔導暨職涯發展中心設有資源教室及輔導人員，提供生活、課業、生涯及心理諮詢輔導之服務。 3. 本校多數課程採多元化教學(使用電腦及視聽設備)，並採用多元學習策略方式。 4. 本系有校外實習課程為必修科目(實習課程為教保專業課程(為教保員資格需求)，雖無法提供替代課程，然會進行課程教學與評量調整)。
	外語群英語類	5319008	應用外語系	3	
弘光科技大學	電機與電子群資電類	5304064	多媒體遊戲發展與應用系	2	
	土木與建築群	5307021	環境與安全衛生工程系 環境工程組	1	
	商業與管理群	5310189	運動休閒系	1	
	衛生與護理類	5311025	運動休閒系	1	
	家政群幼保類	5315008	幼兒保育系	3	

學校名稱	類別	系科代碼	系科名稱	名額	備註
弘光科技大學	商業與管理群	5310082	老人福利與長期照顧事業系	2	本系主要課程以老人社工和長期照顧事業行政為主軸，規劃有老人照顧服務、預防及延緩失能失智服務、老人社會工作、長照事業(機構)行政管理、專題製作與實地實習等，注重團隊合作、直接服務操作能力培養，適合有相當口語表達能力、能與他人協作互動且能控管自身情緒者。
	家政群幼保類	5315014	老人福利與長期照顧事業系	2	
	家政群生活應用類	5316015	美髮造型設計系	2	
	家政群生活應用類	5316016	幼兒保育系	2	
	家政群生活應用類	5316072	運動休閒系	1	動物保健系之實習為必修科目，在實習期間學生應提供動物照護或美容之直接服務，學生須能控管自身情緒及具相當之抗壓能力。
	商業與管理群	5310085	動物保健系	2	
	家政群生活應用類	5316030	動物保健系	2	
	農業群	5318013	動物保健系	2	
	農業群	5318036	運動休閒系	1	
	餐旅群	5321044	餐旅管理系	3	
	餐旅群	5321045	運動休閒系	5	1. 電腦操作為本系學習重點之一，學生需透過電腦操作來奠定電腦技能。 2. 本系培育健康事業第一線服務人員，此類人員可能有接觸不同對象的機會，須具人際互動能力及能控制自身情緒。
	商業與管理群	5310134	健康事業管理系	1	
	餐旅群	5321145	健康事業管理系	1	
	健行科技大學	機械群	5301079	車輛工程系	1
動力機械群		5302059	機械工程系	1	*國文、英文、數學(C)須達本類組均標。
動力機械群		5302060	車輛工程系	2	*國文、英文、數學(C)須達本類組均標。
動力機械群		5302061	工業管理系	1	*國文、英文、數學(C)須達本類組均標。
電機與電子群資電類		5304087	電機工程系	3	*國文、英文、數學(C)須達本類組均標。
電機與電子群資電類		5304088	資訊工程系	1	*國文、英文、數學(C)須達本類組均標。
電機與電子群資電類		5304089	應用空間資訊系	1	*國文、英文、數學(C)須達本類組均標。
電機與電子群資電類		5304091	電子工程系	1	*國文、英文、數學(C)須達本類組均標。
電機與電子群資電類		5304092	資訊管理系	1	*國文、英文、數學(C)須達本類組均標。

學校名稱	類別	系科代碼	系科名稱	名額	備註
健行科技大學	土木與建築群	5307027	土木工程系	2	*國文、英文、數學(C)須達本類組均標。
	設計群	5308111	應用外語系	1	*國文、英文、數學(B)須達本類組均標。
	設計群	5308112	應用外語系 日韓語組	1	*國文、英文、數學(B)須達本類組均標。
	商業與管理群	5310177	行銷與流通 管理系	1	*國文、英文、數學(B)須達本類組均標。
	商業與管理群	5310178	工業管理系	1	*國文、英文、數學(B)須達本類組均標。
	外語群英語類	5319028	應用外語系	1	*國文、英文、數學(B)須達本類組均標。
	外語群英語類	5319031	行銷與流通 管理系	1	*國文、英文、數學(B)須達本類組均標。
	外語群日語類	5320015	應用外語系 日韓語組	1	*國文、英文、數學(B)須達本類組均標。
萬能科技大學	機械群	5301036	航空光機電系	1	
	機械群	5301070	精密機械與 工業工程系	2	
	動力機械群	5302022	航空光機電系	1	
	動力機械群	5302023	車輛工程系	2	
	動力機械群	5302056	精密機械與 工業工程系	2	
	電機與電子群資電類	5304043	資訊管理系	3	
	電機與電子群資電類	5304079	資訊工程系 電機控制組	3	
	設計群	5308042	室內設計與 營建科技系 室內設計與 管理組	2	
	設計群	5308044	商業設計系	2	
	商業與管理群	5310081	資訊工程系 遊戲設計與 競技組	3	
	商業與管理群	5310083	旅館管理系	1	
	商業與管理群	5310086	資訊管理系	3	

學校名稱	類別	系科代碼	系科名稱	名額	備註
萬能科技大學	商業與管理群	5310159	商業設計系	2	
	商業與管理群	5310186	觀光與休閒事業管理系	10	
	家政群生活應用類	5316029	化妝品應用與管理系	5	
	家政群生活應用類	5316058	商業設計系	3	
	家政群生活應用類	5316059	餐飲管理系	1	
	餐旅群	5321073	餐飲管理系	3	
	餐旅群	5321074	旅館管理系	1	
	餐旅群	5321078	資訊管理系	1	
	餐旅群	5321144	觀光與休閒事業管理系	2	
高苑科技大學	動力機械群	5302054	智慧科技應用系	5	
	電機與電子群電機類	5303052	電機工程系	5	
	電機與電子群資電類	5304073	智慧科技應用系	5	
	電機與電子群資電類	5304074	資訊傳播與行銷系	5	
	電機與電子群資電類	5304075	應用外語系英文組	5	
	餐旅群	5321138	應用外語系日文組	5	
大仁科技大學	動力機械群	5302018	消防安全學士學位學程	1	*國文、英文、總成績須達本類組均標。
	電機與電子群電機類	5303029	消防安全學士學位學程	1	*國文、英文、總成績須達本類組均標。
	電機與電子群電機類	5303061	餐旅管理系	1	*國文、英文、總成績須達本類組低標。
	電機與電子群資電類	5304035	消防安全學士學位學程	1	*國文、英文、總成績須達本類組均標。
	電機與電子群資電類	5304099	多媒體設計系	1	
	土木與建築群	5307033	休閒運動管理系	1	*國文、英文、總成績須達本類組均標。

學校名稱	類別	系科代碼	系科名稱	名額	備註
大仁科技大學	設計群	5308029	多媒體設計系	2	
	設計群	5308122	觀光事業系	1	
	設計群	5308123	社會工作系	1	
	商業與管理群	5310187	餐旅管理系	1	*國文、英文、總成績須達本類組低標。
	商業與管理群	5310188	觀光事業系	1	
	食品群	5312029	餐旅管理系	1	*國文、英文、總成績須達本類組低標。
	家政群幼保類	5315036	社會工作系	1	
	家政群生活應用類	5316071	餐旅管理系	1	*國文、英文、總成績須達本類組低標。
	家政群生活應用類	5316073	多媒體設計系	1	
	外語群英語類	5319032	觀光事業系	1	
	外語群日語類	5320017	觀光事業系	1	
	餐旅群	5321158	餐旅管理系	4	*國文、英文、總成績須達本類組低標。
	餐旅群	5321159	觀光事業系	1	
	餐旅群	5321161	休閒運動管理系	2	*國文、英文、總成績須達本類組均標。
	藝術群影視類	5324010	多媒體設計系	1	
	藝術群影視類	5324033	生命禮儀暨關懷事業系	1	
聖約翰科技大學	機械群	5301081	電機工程系	1	1. 本校一年級實施校園與社區服務學習及勞作教育服務學習。 2. 本校設有資源教室，提供學生課業及生活等諮詢及協助服務。另依需要開設「學習輔導與生活適應」、「體育適應班」及「英文適應班」等課程，提供經資源教室評估後具特殊教育需求之學生選修。
	電機與電子群資電類	5304096	多媒體設計系	1	
	電機與電子群資電類	5304097	資訊工程系	1	
	電機與電子群資電類	5304098	電機工程系	1	
	設計群	5308121	多媒體設計系	1	
	商業與管理群	5310185	休閒運動與觀光管理系	1	

學校名稱	類別	系科代碼	系科名稱	名額	備註
聖約翰科技大學	家政群幼保類	5315034	樂齡福祉與健康促進系	1	1. 本校一年級實施校園與社區服務學習及勞作教育服務學習。 2. 本校設有資源教室，提供學生課業及生活等諮詢及協助服務。另依需要開設「學習輔導與生活適應」、「體育適應班」及「英文適應班」等課程，提供經資源教室評估後具特殊教育需求之學生選修。
	家政群生活應用類	5316070	休閒運動與觀光管理系	1	
	餐旅群	5321156	休閒運動與觀光管理系	1	
嶺東科技大學	商業與管理群	5310080	國際企業系	3	* 英文、專業科目(一)、專業科目(二)須達本類組均標。 1. 能操作電腦。 2. 本校提供宿舍，無障礙床位入住優先順序需經本校資源教室輔導老師評估，以下肢障礙者優先。其餘障礙類別學生將以共同抽籤決定。
	家政群生活應用類	5316057	時尚經營系	2	* 英文須達本類組高標。 1. 能操作電腦。 2. 本校提供宿舍，無障礙床位入住優先順序需經本校資源教室輔導老師評估，以下肢障礙者優先。其餘障礙類別學生將以共同抽籤決定。
	餐旅群	5321071	觀光與休閒管理系	3	* 英文須達本類組高標。 1. 本系學生於三年級須至本系產學合作之校外業者，如飯店、餐廳、旅行業或休閒農場等單位參加校外實習，屆時除經該公司面試並獲得合格錄取外，需全期參加計6個月達900小時以上之校外實習課程，欲就讀之同學請先考量上述校外實習須配合之事宜。 2. 本校提供宿舍，無障礙床位入住優先順序需經本校資源教室輔導老師評估，以下肢障礙者優先。其餘障礙類別學生將以共同抽籤決定。
中國科技大學	機械群	5301064	資訊工程系(台北校區)	2	* 總成績須達本類組均標。 1. 新生入學第一學年，視實際情況安排勞作教育。 2. 本校設有畢業門檻，未通過者須加修相關輔導課程。 3. 教師均採口語教學。
	電機與電子群資電類	5304103	資訊工程系(台北校區)	2	
	電機與電子群資電類	5304104	資訊工程系(新竹校區)	2	
	土木與建築群	5307022	室內設計系(台北校區)	2	* 總成績須達本類組均標。 1. 新生入學第一學年，視實際情況安排勞作教育。 2. 本校設有畢業門檻，未通過者須加修相關輔導課程。 3. 本系教師教學以口語為主，重溝通理解及表達能力。設計專業課程採分組討論及報告，需製作模型及各式圖說，實務操作之設備如雷切機、木工機具，另有手繪及電腦實作課程。 4. 本系位於半山坡處，坡道及階梯多。
	設計群	5308083	室內設計系(台北校區)	5	
	土木與建築群	5307023	建築系(台北校區)	1	
	設計群	5308084	建築系(台北校區)	1	

學校名稱	類別	系科代碼	系科名稱	名額	備註
中國科技大學	設計群	5308089	資訊管理系 (台北校區)	1	本系之教育目標在培育資訊技術與管理之專業人才，傳授學生網頁製作、系統開發、網路管理、大數據分析等內容，課程多以電腦實作為主，學生須具備個人電腦之操作能力。
	商業與管理群	5310148	資訊管理系 (台北校區)	1	
	設計群	5308090	影視設計系 (台北校區)	2	實務操作為影視系學習之重點，學生均需透過親自操作影視器材奠定影視專業知識與實作技能。可能需團體分組製作，需具有良好的視覺、聽覺功能及口語表達、顏色辨識能力，同時具備溝通協調能力。
	設計群	5308091	影視設計系 (新竹校區)	1	
	商業與管理群	5310137	財務金融系 (台北校區)	1	*總成績須達本類組均標。 1. 新生入學第一學年，視實際情況安排勞作教育。 2. 本校設有畢業門檻，未通過者須加修相關輔導課程。 3. 教師均採口語教學。
	外語群英語類	5319025	應用英語系 (台北校區)	1	*英文須達本類組均標。 *總成績須達本類組低標。 1. 新生入學第一學年，視實際情況安排勞作教育。 2. 設有畢業門檻，未通過者須加修相關輔導課程。 3. 教學以口授為主，外語課程重閱讀、聽講溝通理解及表達能力。某些課程採分組討論，具實務性並有專題製作。
	設計群	5308087	行銷與流通管理系(台北校區)	1	*國文、專業科目(一)、總成績須達本類組底標。 本系以培養行銷、流通及物流三個領域之專業技術人才為目標，學生除可以依興趣選擇特定領域深化專業職能外，亦可跨領域培養多元職能，因應就業市場的需求。目前台灣虛實整合全通路零售與物流產業的發展在國際中相當具有競爭力，本系強調「以實務教學打基礎、至企業實習厚植就業力、以產學合作提供企業新技術」，提供學生與職場無縫接軌的教學資源。
	商業與管理群	5310144	行銷與流通管理系(台北校區)	1	*總成績須達本類組均標。 1. 新生入學第一學年，視實際情況安排勞作教育。 2. 本校設有畢業門檻，未通過者須加修相關輔導課程。 3. 教師均採口語教學。
	商業與管理群	5310147	行銷與流通管理系(新竹校區)	1	
	外語群英語類	5319023	觀光與休閒事業管理系 (台北校區)	1	
	餐旅群	5321133	觀光與休閒事業管理系 (台北校區)	13	*總成績須達本類組均標。 1. 新生入學第一學年，視實際情況安排勞作教育。 2. 本校設有畢業門檻，未通過者須加修相關輔導課程。 3. 教師均採口語教學。
	餐旅群	5321134	觀光與休閒事業管理系 (新竹校區)	3	

學校名稱	類別	系科代碼	系科名稱	名額	備註
中臺科技大學	機械群	5301069	牙體技術暨材料系	1	1. 本系未來工作職場中有許多手作與顏色區分工作事項，學生須具備上肢獨立操作能力與辨別顏色能力。 2. 本校設有資源教室，專責輔導、照顧校內身心障礙學生，協助學生課業學習。
	衛生與護理類	5311017	牙體技術暨材料系	1	
	電機與電子群電機類	5303023	資訊管理系	2	本校設有資源教室，專責輔導、照顧校內身心障礙學生，協助學生課業學習。
	電機與電子群資電類	5304025	資訊管理系	2	
	商業與管理群	5310056	資訊管理系	3	
	商業與管理群	5310158	經營管理系	2	
	化工群	5305003	環境與安全衛生工程系	1	1. 本系未來工作職場中有許多警示標示或以顏色區分出危險工作區域，須具有辨別顏色能力。 2. 本校設有資源教室，專責輔導、照顧校內身心障礙學生，協助學生課業學習。
	土木與建築群	5307010	環境與安全衛生工程系	1	
	食品群	5312006	食品科技系	2	1. 本系學生必須動手操作實驗，學生須具備獨立操作能力。 2. 本系採口語教學，重視溝通理解及表達能力。 3. 本校設有資源教室，專責輔導、照顧校內身心障礙學生，協助學生課業學習。
	農業群	5318031	食品科技系	2	
	餐旅群	5321143	食品科技系	1	
	家政群幼保類	5315009	兒童教育暨事業經營系	4	1. 本系課程以口語教學為主，重視溝通理解及表達能力，著重分組討論、口頭及書面報告。 2. 本系學生有幼保實習課程，須學習具備觀察並照顧幼兒之能力。 3. 本校設有資源教室，專責輔導、照顧校內身心障礙學生，協助學生課業學習。
	外語群英語類	5319009	兒童教育暨事業經營系	1	
	家政群幼保類	5315010	老人照顧系	2	1. 本系學生必修實習課程，須配合教授指導及實習所之要求實際照顧老人，本系畢業門檻需通過單一級照顧服務員證照。 2. 本校設有資源教室，專責輔導、照顧校內身心障礙學生，協助學生課業學習。
	農業群	5318030	醫學檢驗生物技術系	1	1. 本系專業學習包含醫學檢驗及生物技術，加強實作訓練。 2. 本系學生須完成醫院實習，以符國考醫事檢驗師資格。 3. 本系重視醫病溝通、團體合作及情緒管理。 4. 本校設有資源教室，專責輔導、照顧校內身心障礙學生，協助學生課業學習。

學校名稱	類別	系科代碼	系科名稱	名額	備註
台南應用科技大學	設計群	5308094	服飾設計管理系	1	
	設計群	5308095	室內設計系	2	
	設計群	5308096	視覺傳達設計系	3	
	設計群	5308097	商品設計系	3	
	設計群	5308098	多媒體動畫系	2	
	設計群	5308099	漫畫系	4	
	設計群	5308100	美術系	1	*須通過美術類術科考試。
	商業與管理群	5310161	財務金融系	1	
	家政群幼保類	5315028	幼兒保育系	2	
	家政群幼保類	5315029	生活服務產業系	1	
	家政群生活應用類	5316060	服飾設計管理系	2	
	家政群生活應用類	5316061	美容造型設計系	2	
	家政群生活應用類	5316062	生活服務產業系	1	
	外語群英語類	5319027	應用英語系	1	
	餐旅群	5321146	運動休閒與健康管理系	2	
	餐旅群	5321147	養生休閒管理系	2	本系大四為全學年校外實習。
遠東科技大學	電機與電子群電機類	5303030	冷凍空調與能源系	1	1. 教師均採口語教學為主，學校可替學生向教育部申請輔具。 2. 本校學生需完成服務學習及通過相關專業證照考試門檻。 3. 本校諮商輔導中心設有資源教室與輔導教師，關懷並提供學生課業及生活諮詢與協助。 4. 本校備有無障礙學生宿舍。 5. 本系課程內容含工具及機具實習，學生須具備獨立操作能力及個人安全維護能力。

學校名稱	類別	系科代碼	系科名稱	名額	備註
遠東科技大學	機械群	5301042	飛機修護系	2	1. 教師均採口語教學為主，學校可替學生向教育部申請輔具。 2. 本校學生需完成服務學習及通過相關專業證照考試門檻。 3. 本校諮商輔導中心設有資源教室與輔導教師，關懷並提供學生課業及生活諮詢與協助。 4. 本校備有無障礙學生宿舍。
	動力機械群	5302026	飛機修護系	4	
	機械群	5301049	機械工程系	4	
	機械群	5301067	多媒體與遊戲發展管理系	1	
	動力機械群	5302031	機械工程系	2	
	動力機械群	5302055	資訊工程系	1	
	電機與電子群電機類	5303034	電機工程系	1	
	電機與電子群資電類	5304046	資訊工程系	1	
	電機與電子群資電類	5304076	電機工程系	1	
	電機與電子群資電類	5304077	數位媒體設計系	1	
	土木與建築群	5307024	多媒體與遊戲發展管理系	1	
	設計群	5308059	創新商品設計與創業管理系	2	
	商業與管理群	5310095	行銷與流通管理系	2	
	商業與管理群	5310096	數位媒體設計系	2	
	農業群	5318033	休閒運動管理系	2	
	餐旅群	5321066	化妝品應用與管理系	2	
餐旅群	5321149	休閒運動管理系	1		
藝術群影視類	5324023	多媒體與遊戲發展管理系	1		
元培醫事科技大學	機械群	5301065	生物科技暨製藥技術系	2	
	機械群	5301066	生物醫學工程系	1	

學校名稱	類別	系科代碼	系科名稱	名額	備註
元培醫事科技大學	電機與電子群電機類	5303051	生物醫學工程系	1	
	電機與電子群資電類	5304071	資訊管理系	1	
	電機與電子群資電類	5304072	生物醫學工程系	1	
	商業與管理群	5310149	醫務管理系醫療產業管理組	1	
	商業與管理群	5310150	資訊管理系	1	
	商業與管理群	5310151	健康休閒管理系健康保健組	2	
	商業與管理群	5310152	健康休閒管理系運動休閒組	2	
	商業與管理群	5310153	企業管理系	3	
	衛生與護理類	5311019	高齡福祉事業管理學士學位學程	1	
	衛生與護理類	5311020	醫務管理系健康管理組	1	
	衛生與護理類	5311021	生物科技暨製藥技術系	2	
	衛生與護理類	5311022	健康休閒管理系健康保健組	2	
	衛生與護理類	5311023	寵物保健系	1	
	食品群	5312002	食品科學系	3	
	家政群幼保類	5315003	高齡福祉事業管理學士學位學程	1	
	家政群生活應用類	5316002	健康休閒管理系健康保健組	2	
	家政群生活應用類	5316003	健康休閒管理系運動休閒組	2	

學校名稱	類別	系科代碼	系科名稱	名額	備註
元培醫事科技大學	家政群生活應用類	5316008	醫務管理系健康管理組	1	
	家政群生活應用類	5316009	高齡福祉事業管理學士學位學程	1	
	家政群生活應用類	5316064	茶陶文創學士學位學程	2	
	農業群	5318006	生物科技暨製藥技術系	2	
	農業群	5318027	茶陶文創學士學位學程	2	
	農業群	5318032	寵物保健系	1	
	餐旅群	5321001	餐飲管理系	3	
	餐旅群	5321002	企業管理系	2	
	餐旅群	5321008	健康休閒管理系運動休閒組	2	
	餐旅群	5321016	食品科學系	2	
景文科技大學	電機與電子群電機類	5303053	電腦與通訊系	3	本系部份實作課程、專題製作時學生須具備獨立操作儀器能力、個人安全維護能力、視覺色彩判定能力。
	電機與電子群資電類	5304078	電腦與通訊系	6	
	商業與管理群	5310154	電腦與通訊系	3	
	餐旅群	5321142	電腦與通訊系	3	
	設計群	5308093	電腦與通訊系	3	
	設計群	5308085	視覺傳達設計系視覺設計組	1	本系部份實作課程、專題製作時學生須具備獨立操作儀器能力、個人安全維護能力、視覺色彩判定能力、繪圖設計、構想能力。
	設計群	5308086	視覺傳達設計系時尚工藝組	1	
	商業與管理群	5310135	國際貿易系	2	
	商業與管理群	5310136	行動商務與多媒體應用系	2	

學校名稱	類別	系科代碼	系科名稱	名額	備註
景文科技大學	商業與管理群	5310139	理財與稅務規劃系	2	
	電機與電子群資電類	5304069	財務金融系	2	
	商業與管理群	5310142	財務金融系	2	
	商業與管理群	5310156	企業管理系	1	
	商業與管理群	5310157	行銷與流通管理系	1	
	家政群生活應用類	5316053	行動商務與多媒體應用系	2	
	外語群英語類	5319022	國際貿易系	1	
	外語群英語類	5319024	應用外語系英文組	1	
	外語群日語類	5320014	理財與稅務規劃系	2	
	餐旅群	5321131	旅遊管理系航空暨運輸服務管理組	1	本系因課程學習及實習需要，就學期間須使用餐飲、旅館相關設備與人直接互動的特性，因此必需具有相當之視覺、聽覺功能、溝通能力、運用肢體操作設備、能迅速移動遠離危險、需久站、能控管自身情緒、具相當之抗壓能力。
	餐旅群	5321132	旅遊管理系休閒遊憩管理組	1	
	餐旅群	5321135	理財與稅務規劃系	2	
餐旅群	5321136	財務金融系	2		
中華醫事科技大學	設計群	5308092	寵物照護與美容系	1	本校設有資源教室，協助學生處理生活、學習與生涯發展等方面之適應問題。
	食品群	5312022	食品營養系	4	
	食品群	5312023	視光系	1	
	食品群	5312024	寵物照護與美容系	1	
	家政群幼保類	5315035	幼兒保育系	2	
	家政群生活應用類	5316055	餐旅管理系	1	
	家政群生活應用類	5316056	寵物照護與美容系	3	

學校名稱	類別	系科代碼	系科名稱	名額	備註
中華醫事科技大學	農業群	5318028	運動健康與休閒系	1	本校設有資源教室，協助學生處理生活、學習與生涯發展等方面之適應問題。
	農業群	5318029	寵物照護與美容系	4	
	餐旅群	5321140	運動健康與休閒系	1	
	餐旅群	5321141	餐旅管理系	4	
	餐旅群	5321157	幼兒保育系	1	
東南科技大學	機械群	5301068	機械工程系	1	1. 新生入學第一學年，須接受勞作教育。 2. 本系實施學期或學年制專業實務實習，學生須依照課程規劃於大三或大四時，參與校外內實習課程。
	動力機械群	5302040	機械工程系車輛組	1	
	電機與電子群電機類	5303045	電機工程系	1	
	外語群英語類	5319026	應用英語系	1	
	餐旅群	5321115	休閒事業管理系	1	
	餐旅群	5321116	餐旅管理系	1	
	藝術群影視類	5324018	表演藝術系	1	
	設計群	5308069	數位媒體設計系	1	1. 新生入學第一學年，須接受勞作教育。 2. 本系實施暑期或學期專業實務實習，學生須依照課程規劃於大三或大四時，參與校外內實習課程。
	設計群	5308070	室內設計系	1	
	設計群	5308071	創意產品設計系	1	
德明財經科技大學	電機與電子群資電類	5304090	行銷管理系	1	1. 新生入學第一年實施勞作服務學習課程。 2. 本校設有畢業門檻，學生必須取得英語文基本能力檢定證照及系專業證照。
	商業與管理群	5310176	風險管理與財富規劃系	1	
	餐旅群	5321153	行銷管理系國際會展與觀光休閒組	1	
南開科技大學	機械群	5301024	自動化工程系	2	本校設有資源教室，協助學生處理生活、學習與生涯發展等方面之適應問題。
	機械群	5301025	車輛工程系先進車輛組	4	
	動力機械群	5302012	車輛工程系先進車輛組	4	
	電機與電子群電機類	5303021	自動化工程系	1	

學校名稱	類別	系科代碼	系科名稱	名額	備註
南開科技大學	電機與電子群資電類	5304022	電機與資訊技術系	2	本校設有資源教室，協助學生處理生活、學習與生涯發展等方面之適應問題。
	商業與管理群	5310053	行銷與流通管理系	2	
	餐旅群	5321047	行銷與流通管理系	1	
	餐旅群	5321048	長期照顧與管理系	2	
	餐旅群	5321049	餐飲管理系	5	
	餐旅群	5321046	休閒事業管理系	2	1. 本校設有資源教室，協助學生處理生活、學習與生涯發展等方面之適應問題 2. 未來就業區塊為服務業，要與人群互動接觸，需具備人際溝通協調能力、能控管自身情緒及具相當抗壓能力。
中華科技大學	設計群	5308052	文創與數位多媒體系	1	本校設有資源教室，主要服務與關懷身心障礙學生，可提供學生課業及生活等各方面諮詢協助。
	衛生與護理類	5311016	生物科技系化妝品生技組	1	
	家政群生活應用類	5316042	生物科技系化妝品生技組	1	
育達科技大學	電機與電子群電機類	5303050	物聯網工程與應用學士學位學程	1	
	電機與電子群資電類	5304059	休閒運動管理系	1	
	電機與電子群資電類	5304067	物聯網工程與應用學士學位學程	1	
	電機與電子群資電類	5304100	多媒體與遊戲設計系	1	
	設計群	5308073	時尚造型設計系	1	
	設計群	5308081	多媒體與遊戲設計系	3	
	商業與管理群	5310115	觀光休閒管理系	2	
	商業與管理群	5310184	時尚造型設計系	1	

學校名稱	類別	系科代碼	系科名稱	名額	備註
育達科技大學	家政群幼保類	5315023	幼兒保育系	2	
	家政群幼保類	5315025	社會工作系	2	
	家政群生活應用類	5316046	時尚造型設計系	1	
	家政群生活應用類	5316069	幼兒保育系	1	
	外語群日語類	5320011	觀光休閒管理系	2	
	餐旅群	5321119	觀光休閒管理系	3	
	餐旅群	5321120	休閒運動管理系	2	
	餐旅群	5321129	社會工作系	2	
	餐旅群	5321130	餐旅經營系	2	
	餐旅群	5321155	幼兒保育系	1	
美和科技大學	商業與管理群	5310170	資訊科技系	1	本校設有諮商輔導中心及資源教室，提供學生課業及生活諮詢與協助。
	商業與管理群	5310172	運動與休閒管理系	2	
	食品群	5312026	餐旅管理系	1	
	餐旅群	5321150	餐旅管理系	1	
吳鳳科技大學	機械群	5301041	機械工程系	1	
	動力機械群	5302024	電機工程系	1	
	動力機械群	5302050	車輛科技與經營管理系	2	
	電機與電子群電機類	5303033	電機工程系	1	
	電機與電子群資電類	5304044	電機工程系	1	
	電機與電子群資電類	5304045	應用數位媒體系	2	
	土木與建築群	5307030	消防系	2	
	設計群	5308045	應用數位媒體系視覺傳達設計組	2	

學校名稱	類別	系科代碼	系科名稱	名額	備註
吳鳳科技大學	設計群	5308046	美容美髮造型設計系	1	
	商業與管理群	5310087	消防系	2	
	商業與管理群	5310088	應用數位媒體系	2	
	商業與管理群	5310089	觀光休閒管理系	1	
	商業與管理群	5310090	休閒遊憩與運動管理系	1	
	商業與管理群	5310180	餐旅管理系	5	
	衛生與護理類	5311011	長期照護與管理系	2	
	食品群	5312007	消防系	2	
	食品群	5312008	餐旅管理系	5	
	食品群	5312027	觀光休閒管理系	1	
	食品群	5312028	休閒遊憩與運動管理系	1	
	家政群幼保類	5315015	長期照護與管理系	2	
	家政群幼保類	5315026	幼兒保育系	3	
	家政群生活應用類	5316031	美容美髮造型設計系	2	
	家政群生活應用類	5316067	應用數位媒體系視覺傳達設計組	2	
	農業群	5318014	觀光休閒管理系	1	
	餐旅群	5321079	應用數位媒體系視覺傳達設計組	2	
	餐旅群	5321080	餐旅管理系	5	
	餐旅群	5321082	觀光休閒管理系	1	
	餐旅群	5321083	休閒遊憩與運動管理系	1	

學校名稱	類別	系科代碼	系科名稱	名額	備註
吳鳳科技大學	餐旅群	5321084	美容美髮造型設計系	1	
	餐旅群	5321085	長期照護與管理系	2	
	藝術群影視類	5324028	應用數位媒體系	2	
中州科技大學	機械群	5301071	智慧自動化工程系	2	1. 本校位處坡地，校舍依地勢而建。 2. 本校設有資源教室。 3. 本系有實習課程，學生須具備獨立操作機具，電腦及個人安全維護能力，教師均採口語教學。 4. 本系教室分屬不同樓層(無電梯)部分教學場地須自行上下樓梯，如有個別化特教需求者，校方將協助進行調整。
	電機與電子群電機類	5303054	智慧自動化工程系	2	
	農業群	5318022	景觀造園與維護系	3	
	化工群	5305006	保健食品系	1	1. 本校位處坡地，校舍依地勢而建。 2. 本校設有資源教室。 3. 本系有實習課程，學生須具備獨立操作化學儀器，電腦及個人安全維護能力，教師均採口語教學。 4. 本系教室分屬不同樓層，部分教學場地須自行上下樓梯，如有個別化特教需求者，校方將協助進行調整。
	食品群	5312019	保健食品系	1	
	農業群	5318034	保健食品系	1	
	餐旅群	5321114	餐飲廚藝系	2	1. 本校位處坡地，校舍依地勢而建。 2. 本校設有資源教室。 3. 本系有實習課程，學生須具備獨立操作餐飲相關刀具等設備，並具有操作電腦及個人安全維護能力，教師均採口語教學 4. 本系教室分屬不同樓層，部分教學場地須自行上下樓梯，如有移動需求者，校方可協助往來移動。
修平科技大學	機械群	5301026	機械工程系	1	
	動力機械群	5302013	工業工程與管理系	1	
	動力機械群	5302064	機械工程系 智慧車輛組	1	
	電機與電子群電機類	5303022	電機工程系	1	
	電機與電子群資電類	5304024	電子工程系	1	
	工程與管理類	5309005	資訊管理系	2	
	商業與管理群	5310054	企業經營管理系	1	

學校名稱	類別	系科代碼	系科名稱	名額	備註
修平科技大學	商業與管理群	5310055	觀光與遊憩管理系	2	
	外語群日語類	5320005	應用日語系	1	
	餐旅群	5321124	人力資源管理與發展系	1	
臺北城市科技大學	機械群	5301043	機械工程系	2	<p>*總成績須達本類組均標。</p> <p>1. 本校位在山坡上，有接駁公車往返學校與捷運站。</p> <p>2. 本系教室及實驗室分屬不同樓層(無電梯)，須往來移動。</p> <p>3. 本校設有諮商輔導中心及資源教室，提供學生課業及生活諮詢與協助。</p> <p>4. 本校學生宿舍床鋪高度較高(床鋪下方為書桌及閱讀相關設施)。</p> <p>5. 本系課程規劃及畢業條件等相關資訊，請至本校系網頁與教務處網頁查詢。</p>
	動力機械群	5302027	機械工程系車輛組	2	<p>*總成績須達本類組均標。</p> <p>1. 本校位在山坡上，有接駁公車往返學校與捷運站。</p> <p>2. 本系教室及實驗室分屬不同樓層(無電梯)，須往來移動。</p> <p>3. 本校設有諮商輔導中心及資源教室，提供學生課業及生活諮詢與協助。</p> <p>4. 本校學生宿舍床鋪高度較高(床鋪下方為書桌及閱讀相關設施)。</p> <p>5. 本系課程規劃及畢業條件等相關資訊，請至本校系網頁與教務處網頁查詢。</p>
	電機與電子群電機類	5303035	電機工程系	1	<p>*總成績須達本類組底標。</p> <p>1. 本校位在山坡上，有接駁公車往返學校與捷運站。</p> <p>2. 本系教室及實驗室分屬不同樓層(無電梯)，須往來移動。</p> <p>3. 本校設有諮商輔導中心及資源教室，提供學生課業及生活諮詢與協助。</p> <p>4. 本校學生宿舍床鋪高度較高(床鋪下方為書桌及閱讀相關設施)。</p> <p>5. 本系課程規劃及畢業條件等相關資訊，請至本校系網頁與教務處網頁查詢。</p>

學校名稱	類別	系科代碼	系科名稱	名額	備註
臺北城市科技大學	電機與電子群資電類	5304047	電腦與通訊工程系	2	<p>*總成績須達本類組底標。</p> <p>1. 本校位在山坡上，有接駁公車往返學校與捷運站。</p> <p>2. 本系教室及實驗室分屬不同樓層，須往來移動。</p> <p>3. 本校設有諮商輔導中心及資源教室，提供學生課業及生活諮詢與協助。</p> <p>4. 本校學生宿舍床鋪高度較高(床鋪下方為書桌及閱讀相關設施)。</p> <p>5. 本系課程規劃及畢業條件等相關資訊，請至本校系網頁與教務處網頁查詢。</p>
	電機與電子群資電類	5304048	資訊工程系	1	<p>*總成績須達本類組均標。</p> <p>1. 本校位在山坡上，有接駁公車往返學校與捷運站。</p> <p>2. 本系教室及實驗室分屬不同樓層，須往來移動。</p> <p>3. 本校設有諮商輔導中心及資源教室，提供學生課業及生活諮詢與協助。</p> <p>4. 本校學生宿舍床鋪高度較高(床鋪下方為書桌及閱讀相關設施)。</p> <p>5. 本系課程規劃及畢業條件等相關資訊，請至本校系網頁與教務處網頁查詢。</p>
	設計群	5308047	數位多媒體設計系	4	<p>*總成績須達本類組均標。</p> <p>1. 本校位在山坡上，有接駁公車往返學校與捷運站。</p> <p>2. 本系課程以實習操作居多。</p> <p>3. 本校設有諮商輔導中心及資源教室，提供學生課業及生活諮詢與協助。</p> <p>4. 本校學生宿舍床鋪高度較高(床鋪下方為書桌及閱讀相關設施)。</p> <p>5. 本系課程規劃及畢業條件等相關資訊，請至本校系網頁與教務處網頁查詢。</p>
	商業與管理群	5310092	企業管理系	1	<p>1. 本校位在山坡上，有接駁公車往返學校與捷運站。</p> <p>2. 本校設有諮商輔導中心及資源教室，提供學生課業及生活諮詢與協助。</p> <p>3. 本校宿舍床鋪高度較高(床鋪下方為書桌及閱讀相關設施)。</p> <p>4. 本系課程規劃及畢業條件等相關資訊，請至本校系網頁與教務處網頁查詢。</p>
	商業與管理群	5310093	休閒事業系	2	<p>1. 本校位在山坡上，有接駁公車往返學校與捷運站。</p> <p>2. 本系教室分屬不同樓層，須往來移動。</p>
	家政群生活應用類	5316032	休閒事業系	2	<p>3. 本校設有諮商輔導中心及資源教室，提供學生課業及生活諮詢與協助。</p>
	餐旅群	5321087	休閒事業系	3	<p>4. 本校學生宿舍床鋪高度較高(床鋪下方為書桌及閱讀相關設施)。</p> <p>5. 本系校外實習為必修，課程規劃及畢業條件等相關資訊，請至本校系網頁與教務處網頁查詢。</p>

學校名稱	類別	系科代碼	系科名稱	名額	備註
臺北城市科技大學	家政群生活應用類	5316033	化妝品應用與管理系	1	1. 本校位在山坡上，有接駁公車往返學校與捷運站。 2. 本系課程以實習操作居多。 3. 本校設有諮商輔導中心及資源教室，提供學生課業及生活諮詢與協助。 4. 本校學生宿舍床鋪高度較高(床鋪下方為書桌及閱讀相關設施)。 5. 本系校外實習為必修，課程規劃及畢業條件等相關資訊，請至本校系網頁與教務處網頁查詢。
	外語群英語類	5319029	應用外語系	1	1. 聽、說、讀、寫等四項語言能力為本系培養學生的重點。 2. 本校位在山坡上，有接駁公車往返學校與捷運站。 3. 本校設有諮商輔導中心及資源教室，提供學生課業及生活諮詢與協助。
	外語群日語類	5320016	應用外語系	1	4. 本校宿舍床鋪高度較高(床鋪下方為書桌及閱讀相關設施)。 5. 本系課程規劃及畢業條件等相關資訊，請至本校系網頁與教務處網頁查詢。
醒吾科技大學	設計群	5308015	餐旅管理系	1	1. 設有資源教室。 2. 教師均採口語教學。 3. 設有英文畢業門檻及相關輔導機制。 4. 男生宿舍無電梯。 5. 男女生宿舍床鋪高度較高床鋪下方為書桌及閱讀相關設施。
	設計群	5308016	新媒體傳播系	2	
	設計群	5308017	數位設計系	5	
	設計群	5308116	表演藝術系	1	
	商業與管理群	5310032	企業管理系	2	
	商業與管理群	5310033	行銷與流通管理系	1	
	商業與管理群	5310040	數位設計系	1	
	商業與管理群	5310179	時尚造形設計系	1	
	家政群幼保類	5315032	時尚造形設計系	1	
	家政群幼保類	5315033	時尚產業經營管理系	1	
	家政群生活應用類	5316012	時尚造形設計系	3	
	家政群生活應用類	5316013	時尚產業經營管理系	2	
	外語群英語類	5319007	觀光休閒系	2	

學校名稱	類別	系科代碼	系科名稱	名額	備註
醒吾科技大學	外語群英語類	5319030	應用英語系	1	1. 設有資源教室。 2. 教師均採口語教學。 3. 設有英文畢業門檻及相關輔導機制。 4. 男生宿舍無電梯。 5. 男女生宿舍床鋪高度較高床鋪下方為書桌及閱讀相關設施。
	餐旅群	5321026	觀光休閒系	6	
	餐旅群	5321031	餐旅管理系	19	
	藝術群影視類	5324029	表演藝術系	7	
	藝術群影視類	5324030	時尚造形設計系	1	
文藻外語大學	外語群英語類	5319004	英國語文系	1	* 英文、專業科目(二)須達本類組均標。 1. 學生除應修畢本系應修之科目與學分數，且學業及操行成績均及格外，均需通過本校或本系訂定之語言能力檢定標準，並完成勞作教育之規定，始得畢業。 2. 課程內容涵蓋課堂討論、口語表達、專題製作，並有實習課程，需具人際互動溝通協調能力、能控制自身情緒者。 3. 聽、說、讀、寫、譯等技能為學習外語之基本能力，亦為本系培養學生之重點。
	外語群英語類	5319006	應用華語文系	1	* 英文、專業科目(二)須達本類組均標。 1. 學生除應修畢本系應修之科目與學分數，且學業及操行成績均及格外，均需通過本校或本系訂定之語言能力檢定標準，並完成勞作教育之規定，始得畢業。 2. 課程內容涵蓋課堂討論、口語表達、專題製作，並有實習課程，需具人際互動溝通協調能力、能控制自身情緒者。 3. 聽、說、讀、寫、譯等技能為學習外語之基本能力，亦為本系培養學生之重點。
華夏科技大學	機械群	5301047	電機工程系	2	1. 須具備操作儀器及機具設備之能力，課程包含實驗及工廠實習、電腦操作、解說能力，並有實務操作及專題製作。 2. 基於考量實驗操作危險性與結果判定之需要，學生須具備獨立操作能力及個人安全維護能力。 3. 本校諮商輔導暨職涯發展中心設有資源教室與輔導教師，提供關懷及學生課業、生活諮詢與協助。
	機械群	5301048	智慧車輛系	1	
	動力機械群	5302030	智慧車輛系	4	
	機械群	5301062	機械工程系	6	
	動力機械群	5302041	機械工程系	1	
	電機與電子群電機類	5303036	電機工程系	2	
	電機與電子群電機類	5303037	智慧車輛系	1	
	電機與電子群電機類	5303046	資訊工程系	2	
	電機與電子群資電類	5304050	電機工程系	2	
	電機與電子群資電類	5304058	資訊工程系	2	

學校名稱	類別	系科代碼	系科名稱	名額	備註
華夏科技大學	土木與建築群	5307031	建築系-建築組	2	1. 須具備電腦操作能力。 2. 須具備辨色能力，課程包含建築設計、模型製作、電腦輔助繪圖，並有實務操作與專題製作。 3. 本校諮商輔導暨職涯發展中心設有資源教室與輔導教師，提供關懷及學生課業、生活諮詢與協助。
	設計群	5308119	建築系-建築組	2	
	土木與建築群	5307032	建築系-室內設計組	2	1. 須具備辨色能力、電腦操作能力。 2. 課程包含設計繪畫、空間設計、色彩學、材料與構造，並有實務操作與專題製作。 3. 本校諮商輔導暨職涯發展中心設有資源教室與輔導教師，提供關懷及學生課業、生活諮詢與協助。
	設計群	5308120	建築系-室內設計組	2	
	設計群	5308054	化妝品應用系	1	1. 須具備辨色能力及電腦操作能力。 2. 課程包含色彩學、彩妝設計、服裝設計及芳香精油，並有實務操作與專題製作。 3. 本校諮商輔導暨職涯發展中心設有資源教室與輔導教師，提供關懷及學生課業、生活諮詢與協助。
	家政群生活應用類	5316037	化妝品應用系	2	
	商業與管理群	5310183	企業管理系	2	1. 須具備辨色能力及電腦操作能力。 2. 課程包含行銷管理、商務企劃，須進行分組口語報告及書面報告，並有實務操作與專題製作。 3. 本校諮商輔導暨職涯發展中心設有資源教室與輔導教師，提供關懷及學生課業、生活諮詢與協助。
	餐旅群	5321154	企業管理系	1	
	設計群	5308056	數位媒體設計系	4	1. 須具備電腦操作能力。 2. 須具備辨色能力，課程包含 2D、3D 影像美術設計、網頁設計，並有實務操作與專題製作。 3. 本校諮商輔導暨職涯發展中心設有資源教室與輔導教師，提供關懷及學生課業、生活諮詢與協助。
	商業與管理群	5310116	資訊管理系	1	1. 須具備辨色能力及電腦操作能力。 2. 課程包含程式設計、系統分析，須進行分組口語報告及書面報告，並有實務操作與專題製作。 3. 本校諮商輔導暨職涯發展中心設有資源教室與輔導教師，提供關懷及學生課業、生活諮詢與協助。

學校名稱	類別	系科代碼	系科名稱	名額	備註
致理科技大學	商業與管理群	5310011	企業管理系	3	<p>*國文、英文、總成績須達本類組均標。</p> <p>本系獲華文商管學院認證(ACCSB)5年華文商管教育認證佳績，另設有碩士班(含碩士在職專班)。課程方面以「創新企劃與創業實務能力、精實營運與智慧管理能力、組織經營與行政資源管理能力」為本系聚焦專業能力發展之三大主軸，跨越傳統企業管理以企業機能為導向的課程分流方式。除企業管理專業課程外，亦強化外語、專業及資訊能力的證照輔導以及實務專題製作、廣告展專業實作訓練，再輔以學分學程或微學程選修，培育學生跨領域第二專長。本系注重學生實務操作與實習，學生畢業前須符合修業條件及本系畢業規範，以「畢業即能就業」為目標，打造學生成為企業最愛的人才。</p>
	商業與管理群	5310014	國際貿易系	1	<p>*國文、英文須達本類組均標。</p> <p>本系獲台灣評鑑協會教學品保服務計畫5年認證佳績，另設有碩士班，績效普獲社會各界肯定。本系課程規劃重視外貿實務演練，並依據業界需求規劃國際商務經營、跨境電商營運二大模組課程，配合最具特色之跨境電子商務課程與智慧商貿微學程、東南亞商貿微學程、拉丁美洲商貿微學程，且協助同學前往企業實習，累積實務經驗，訓練學生「畢業即就業、上班即上手」，成為貿易與電子商務所需之專業人才，並注重學生實務操作及實習，畢業前須符合修業條件及本系畢業規範。</p>
	外語群英語類	5319002	應用英語系	1	<p>*國文、英文須達本類組均標。</p> <p>本系獲台灣評鑑協會教學品保服務計畫5年認證佳績，且注重學生實務操作及實習，畢業前須符合修業條件及本系畢業規範。依據教學目標訂定課程，為提升畢業生就業競爭力，主要課程涵蓋：</p> <ol style="list-style-type: none"> 1. 強化學生英文聽、說、讀、寫、譯之應用能力； 2. 培育學生以國際商務、國際服務與行政為主軸之專業知能； 3. 實施第二外語訓練與交流，拓廣學生跨文化之人文胸懷； 4. 注重職業道德，結合職場實習，累積就業能力。本系開設「國際商務」及「國際服務與行政」模組；另有 MICE 雙語學分學程、國際空勤服務學分學程、區域商貿學分學程等多種選修課程。

學校名稱	類別	系科代碼	系科名稱	名額	備註
致理科技大學	外語群日語類	5320002	應用日語系	2	<p>*國文、英文須達本類組均標。</p> <p>1. 本系獲台灣評鑑協會教學品保服務計畫5年認證佳績。教學目標為培養「兼具紮實語文能力、專業學識及人文涵養和服務倫理」之應用日語專業人才，因此除紮實語文能力外，亦要求學生同時具有一項或多項專業實務能力。</p> <p>2. 為提昇學生的就業競爭力，本系實施畢業門檻，並積極輔導學生在畢業前取得「日本語能力檢定」證照、英語能力檢定及其他專業證照。此外，本系注重實務操作與實習課程，提供學生了解職場、體驗職場的學習機會，期望學生在畢業後，能立即投身在應用日語的相關行業中，貢獻所學，成為社會發展的中堅人才。</p>
	餐旅群	5321010	休閒遊憩管理系	4	<p>*國文、英文須達本類組均標。</p> <p>本系獲華文商管教育認證組織(ACCBE)5年華文商管教育認證佳績。根據產業環境分析及市場需求，並結合位於新北市中心之優越地理位置，著重培育「綠色旅遊管理」及「渡假服務管理」專業人才，據此規劃本系專業課程模組及微學程。本系注重學生實務操作及實習，畢業前須符合修業條件及本系畢業規範。此外，本系合作之實習廠商有雄獅旅行社、文華東方酒店、遠東香格里拉飯店、晶華酒店、鼎泰豐、吉比鮮釀、典華婚宴會館及救國團運動中心等多家國內外知名企業，讓學生有全方位的學習及實習環境。</p>
宏國德霖科技大學	機械群	5301055	土木工程系	1	<p>1. 本校位於新北市郊區坡地，建議選填志願前可先至本校了解環境。</p> <p>2. 本校設有諮商中心及資源教室，輔導老師可提供課業及生活等諮詢與協助。</p> <p>3. 本校辦理校內、校外實習，部分課程需完成實務操作。</p> <p>4. 畢業前須符合學校修業條件及本系畢業規範。</p>
	機械群	5301056	機械工程系	3	
	機械群	5301057	電腦與通訊工程系	1	
	機械群	5301058	創意產品設計系	1	
	動力機械群	5302035	機械工程系	1	
	動力機械群	5302037	創意產品設計系	1	
	動力機械群	5302038	企業管理系	1	
	電機與電子群電機類	5303042	機械工程系	1	
	電機與電子群電機類	5303043	電腦與通訊工程系	1	

學校名稱	類別	系科代碼	系科名稱	名額	備註
宏國德霖科技大學	電機與電子群資電類	5304055	電腦與通訊工程系	1	1. 本校位於新北市郊區坡地，建議選填志願前可先至本校了解環境。 2. 本校設有諮商中心及資源教室，輔導老師可提供課業及生活等諮詢與協助。 3. 本校辦理校內、校外實習，部分課程需完成實務操作。 4. 畢業前須符合學校修業條件及本系畢業規範。
	土木與建築群	5307015	土木工程系	1	
	土木與建築群	5307016	室內設計系	1	
	設計群	5308065	室內設計系	1	
	設計群	5308066	創意產品設計系	2	
	商業與管理群	5310108	室內設計系	2	
	商業與管理群	5310109	企業管理系	1	
	商業與管理群	5310110	會展活動管理系	1	
	家政群幼保類	5315021	會展活動管理系	1	
	農業群	5318019	土木工程系	1	
	農業群	5318020	園藝系	2	
	餐旅群	5321104	會展活動管理系	1	
	餐旅群	5321106	休閒事業管理系	1	
	餐旅群	5321151	企業管理系	1	
餐旅群	5321152	餐旅管理系	2		
東方設計大學	設計群	5308117	餐飲管理系	4	1. 本系實作、實習相關課程，均須具備操作機具設備之能力。 2. 本系實作課程極為重要，基於考量操作危險性之需要，學生須具備獨立操作能力及個人安全維護能力。 3. 本校設有學生輔導中心、資源教室，關懷與服務身心障礙學生，可提供學生課業及生活等各方面諮詢協助。

學校名稱	類別	系科代碼	系科名稱	名額	備註
東方設計大學	設計群	5308082	影視藝術系	1	本校設有學生輔導中心、資源教室，關懷與服務身心障礙學生，可提供學生課業及生活等各方面諮詢協助。
	商業與管理群	5310132	設計行銷系	2	
	商業與管理群	5310181	影視藝術系	1	
	藝術群影視類	5324021	遊戲動畫設計系	3	
	藝術群影視類	5324031	影視藝術系	1	
崇右影藝科技大學	藝術群影視類	5324019	表演藝術系	3	*專業科目(一)、專業科目(二)、總成績須達本類組底標。 本系以培育音樂劇場幕前幕後及產業行銷管理者為目的。課程包括表演藝術領域之戲劇、舞蹈、聲音、肢體、行銷、經營等。另有師資培訓機制，讓學生畢業後從事表演藝術、劇場、舞台、文化創意產業等領域發展。
台北海洋科技大學	電機與電子群資電類	5304014	電競數位遊戲與動畫設計系	2	1. 畢業前須符合學校修業條件及本系畢業規範。 2. 需具備電腦操作能力。
	設計群	5308012	電競數位遊戲與動畫設計系	4	
	商業與管理群	5310027	電競數位遊戲與動畫設計系	2	
	電機與電子群資電類	5304040	海空物流與行銷管理系	2	1. 畢業前須符合學校修業條件及本系畢業規範。 2. 需具備簡易電腦操作能力。 3. 課程包含電腦操作、口語解說。 4. 本校學生輔導中心設有資源教室以及輔導老師。
	商業與管理群	5310070	海空物流與行銷管理系	5	
	餐旅群	5321065	海空物流與行銷管理系	3	
	商業與管理群	5310019	餐飲管理系	1	1. 畢業前須符合學校修業條件及本系畢業規範。 2. 需具備簡易電腦操作能力。 3. 課程包含實務操作及為期一年之校外實習課程。 4. 本校學生輔導中心設有資源教室以及輔導老師。
	家政群生活應用類	5316063	餐飲管理系	1	
	餐旅群	5321014	餐飲管理系	3	

學校名稱	類別	系科代碼	系科名稱	名額	備註
台北海洋科技大學	商業與管理群	5310026	健康促進與銀髮保健系	2	1. 畢業前須符合學校修課條件及畢業規範。 2. 本校學輔中心設有資源教室及輔導教室。
	衛生與護理類	5311024	健康促進與銀髮保健系	2	
	家政群幼保類	5315002	健康促進與銀髮保健系	2	
	餐旅群	5321017	健康促進與銀髮保健系	2	
	設計群	5308030	視覺傳達設計系	6	1. 畢業前須符合學校修課條件及畢業規範。 2. 須具備電腦操作能力。 3. 本校學輔中心設有資源教室及輔導教室。
	商業與管理群	5310074	觀光旅遊事業管理系	8	
	衛生與護理類	5311002	寵物業經營管理系	3	
	食品群	5312003	食品健康科技系	3	
	餐旅群	5321018	食品健康科技系	3	
	農業群	5318005	食品健康科技系	3	
	家政群幼保類	5315037	寵物業經營管理系	3	
	農業群	5318004	寵物業經營管理系	3	
	外語群英語類	5319014	觀光旅遊事業管理系	3	
	餐旅群	5321067	觀光旅遊事業管理系	10	
亞東科技大學	機械群	5301054	機械工程系	2	1. 為強化就業力，本校實施學生基本能力指標，未通過者須修習相關補救課程。 2. 亞東擁有多元的遠東關係企業事業體，提供國內外實習與就業機會，成為培育拔尖人才的搖籃。 3. 本校位於新北市板橋區，捷運板南線「亞東醫院」站第2或3號出口，步行3分鐘即可達本校。
	動力機械群	5302034	機械工程系汽車組	2	
	電機與電子群資電類	5304095	電子工程系	1	

學校名稱	類別	系科代碼	系科名稱	名額	備註
南亞技術學院	機械群	5301063	機械工程系	1	本校設有資源教室，依學生特性及不同需求，提供適切之生活與學習輔具及輔導措施，並辦理各項活動，強化學生獨立自主、人際互動之能力，提供資源生在校園學習及生活上完善的協助與輔導。
	動力機械群	5302052	機械工程系	4	
	動力機械群	5302053	機械工程系 車輛工程組	5	
	設計群	5308088	室內設計系	5	
	商業與管理群	5310145	企業管理系	1	
	商業與管理群	5310146	資訊工程系	2	
	餐旅群	5321137	休閒與餐旅管理系	18	
	藝術群影視類	5324022	休閒與餐旅管理系	1	
黎明技術學院	機械群	5301044	車輛工程系	2	*專業科目(一)、專業科目(二)、總成績須達本類組底標。 本校設有學生輔導中心及資源教室，專業輔導團隊，關懷與服務身心障礙學生，協助學生課業學習及生活諮詢。
	機械群	5301045	機械工程系	2	
	動力機械群	5302028	車輛工程系	4	
	動力機械群	5302029	機械工程系	2	
	電機與電子群電機類	5303059	電機工程系	3	
	設計群	5308051	數位多媒體系	2	
	家政群生活應用類	5316034	化妝品應用系	5	
	家政群生活應用類	5316035	服飾設計系	3	
	家政群生活應用類	5316036	時尚經營管理系	1	
	餐旅群	5321088	餐飲管理系	8	
	餐旅群	5321090	觀光休閒系	3	
	藝術群影視類	5324013	影視傳播系	1	
	藝術群影視類	5324014	戲劇系	2	
	藝術群影視類	5324032	表演藝術系	3	

學校名稱	類別	系科代碼	系科名稱	名額	備註
經國管理暨 健康學院	商業與管理群	5310112	觀光休閒與健康系	2	1. 須具備電腦操作能力，本校設有資源教室關懷與服務身心障礙學生，提供課業及生活等諮詢與協助。 2. 本系有校外實習、肢體訓練課程或專題製作課程，需與同學及課程教師密切溝通。
	食品群	5312018	食品保健系	6	本系學習內容包含普通化學、分析化學及食品檢驗分析等相關課程，學生於就學期間須具備並學習操作儀器、配置藥劑、使用顯微鏡、色彩判定、團隊溝通，移動身軀遠離危險，能控管自身情緒，具相當之抗壓能力。
	餐旅群	5321109	食品保健系	6	
	家政群幼保類	5315022	幼兒保育系	6	1. 本校設有資源教室關懷與服務身心障礙學生，提供課業及生活等諮詢與協助。 2. 本系有校外實習或專題製作課程，需與同學及課程教師密切溝通。
	家政群生活應用類	5316074	幼兒保育系	2	3. 幼兒園實習乃教育部審認教保員資格的32學分之一，須配合實習規範及機構要求，且需全部通過方能有教保員資格。

(四) 學習障礙生二專組

學校名稱	類別	系科代碼	系科名稱	名額	備註
國立臺東專 科學校	機械群	5401001	動力機械科產業機械組	2	*總成績須達本類組底標。
	動力機械群	5402002	園藝暨景觀科	1	
	動力機械群	5402003	動力機械科車輛組	2	*總成績須達本類組底標。
	電機與電子群 資電類	5404001	電機工程科	1	
	電機與電子群 資電類	5404002	資訊管理科	1	
	設計群	5408001	創意商品設計科	1	*總成績須達本類組底標。
	商業與管理群	5410001	行銷與流通管理科	1	*國文、英文、總成績須達本類組底標。
	商業與管理群	5410002	資訊管理科	1	
	商業與管理群	5410003	園藝暨景觀科	1	
	農業群	5418002	園藝暨景觀科	2	
	餐旅群	5421001	餐旅管理科	2	*總成績須達本類組底標。
慈惠醫護管 理專科學校	家政群幼保類	5415001	幼兒保育科	2	
	餐旅群	5421002	餐飲管理科	3	

六、肢體障礙生

(一) 肢體障礙生大學組

1. 肢體障礙生大學組：第一類組

學校名稱	系科代碼	系科名稱	名額	備註
國立政治大學	6110034	公共行政學系	1	*總成績須達本類組高標。
	6110035	會計學系	2	*國文、英文、數學B須達本類組頂標。 本系專業課程眾多，課業實用，有趣但繁重。歡迎願意克服挑戰者加入本系大家庭。
	6110036	資訊管理學系	1	*國文、英文、數學B須達本類組頂標。
	6110063	國際經營與貿易學系	1	*英文、數學B、總成績須達本類組頂標。 本系之教育目標在於培育國際企業經營管理以及國際貿易之專業人才；教學上理論與實務並重，課程內容涵蓋課堂討論、團隊合作、人際溝通、國內外企業實習及複雜的計算，學生不僅需廣泛學習從事國際商業所需的專業知識，也需加強國際文化的學習以及外語能力的訓練，以培育兼具外語能力、國際經貿專業知識以及國際視野的商業人才。
國立臺灣大學	6110056	外國語文學系	1	*英文須達本類組頂標。 *國文、歷史須達本類組高標。
	6110057	圖書資訊學系	1	*國文、英文、總成績須達本類組頂標。
國立臺灣師範大學	6110023	教育心理與輔導學系	1	*國文、英文須達本類組高標。 *數學B須達本類組均標。
	6110048	英語學系	1	*英文須達本類組頂標。 1.聽講練習及寫作為本系必修課程，課程內容亦須大量英文閱讀、分析圖像資料及使用影音媒體等。 2.畢業後欲從事教學工作者，應依本校相關規定申請修習教育專長課程，並請考量任教因素:能在教室內自由移動、獨立操作教具或評量工具能力及具備有效聽、說雙向溝通能力。 3.有關教師資格之取得及服務之權利及義務，悉依師資培育法及其相關法令之規定。
	6110075	特殊教育學系	1	*國文、英文須達本類組高標。 1.畢業後欲從事教學工作者，應依本校相關規定申請修習教育專業課程。 2.有關教師資格之取得及服務之權利與義務，悉依師資培育法及其相關法令之規定。
	6110076	企業管理學系	1	*英文、數學B須達本類組頂標。 *國文須達本類組高標。 1.本系為非師資培育學系。 2.同學須通過本系所規定之外語能力檢定標準，方能畢業。
國立成功大學	6110029	歷史學系	1	*歷史須達本類組高標。 *國文須達本類組均標。

學校名稱	系科代碼	系科名稱	名額	備註
國立中興大學	6110009	外國語文學系	1	<p>*英文須達本類組頂標。</p> <p>*國文、歷史須達本類組高標。</p> <p>1. 本系以培養具國際觀的優秀外文(尤其英文)人才為教育目標，課程內容多元化，涵蓋英美文學、語言學、英語教學及口筆譯等領域。基礎語文課程實施小班教學，並提供四種第二外語(日德西法)，歡迎上網查詢。</p> <p>2. 本系網址:http://df11.nchu.edu.tw/df11/，聯絡電話:04-22840322#777。</p>
	6110020	企業管理學系	1	<p>*英文、數學B須達本類組高標。</p> <p>*國文須達本類組均標。</p> <p>本系網址:http://ba.nchu.edu.tw/，聯絡電話:04-22840571#681。</p>
國立中央大學	6110001	財務金融學系	1	*英文、數學B須達本類組高標。
國立臺灣海洋大學	6110004	海洋法政學士學位學程	1	<p>*國文、英文、數學B須達本類組均標。</p> <p>1. 本校學士班學生需修習服務學習課程及至少一學期游泳課程，但具備免修游泳條件者得申請免修。</p> <p>2. 本校設有英文能力檢定考試之畢業門檻，未通過者，需加修「精進英文」課程，且成績及格者，始可畢業。</p> <p>3. 住宿需求:身心障礙生(不限設籍地區)，於住宿申請時間內將身心障礙手冊影本寄送至住輔組，可辦理床位保留作業。</p>
國立中正大學	6110006	財務金融學系	1	<p>*英文、數學B須達本類組高標。</p> <p>*國文須達本類組均標。</p> <p>1. 隨著資訊、金融市場環境的快速變遷及相關法規、制度的建立，優秀的財金決策人才必須具備多方面的專業知識。本系課程規劃共有10大學程(含財金英語學程)，授課內容理論與實務並重為原則，提供學生就業、深造之訓練或報考國內外各項財金證照之知識。</p> <p>2. 學士班學生須於畢業前(建議在大三結束前)修習並通過「社會服務學習課程」(學系服務學習課程則請依各系規定修習)，且應於規定修業年限內，修滿學系應修畢業學分並符合學校規定之畢業條件，方得畢業。本項規定若有異動，以學生入學時適用之規定為準。</p>
國立高雄師範大學	6110002	國文學系	2	<p>*國文須達本類組高標。</p> <p>*英文、歷史須達本類組均標。</p> <p>1. 上課地點:和平校區。</p> <p>2. 本系為師資與非師資並行學系，入學後可依照本校「師資培育甄選及修習教育專業課程辦法」及學系所訂相關辦法成為師資生；或依「學生修習教育學程辦法」考試錄取後，修習教育學程。</p> <p>3. 本校實施「英語能力檢定」之畢業門檻，學士班學生在規定修業年限內，除修滿系所應修學分外，「英語能力檢測」必須達到學校規定，方能畢業。</p> <p>4. 以上說明若有未盡事宜，悉依本校「學則」與相關規定辦理。</p>

學校名稱	系科代碼	系科名稱	名額	備註
國立彰化師範大學	6110014	英語學系	1	<ul style="list-style-type: none"> * 英文須達本類組頂標。 * 國文須達本類組高標。 * 歷史須達本類組均標。 1. 本系之學習過程包含口語之溝通表達與感官察覺能力。 2. 本校學生可經甄選後修習教育學程，甄選之相關規定請參閱本校師資培育中心網站。 3. 本校畢業前資訊能力必須達到學校規定之檢定畢業門檻。
	6110015	國文學系	2	<ul style="list-style-type: none"> * 國文須達本類組高標。 * 英文、歷史須達本類組均標。 1. 本系學習內容包含文字字形、書法等課程，需具備字形閱讀之相關能力。 2. 本校學生可經甄選後修習教育學程，甄選之相關規定請參閱本校師資培育中心網站。 3. 本校畢業前資訊能力必須達到學校規定之檢定畢業門檻，或經系上審查通過後，改以其他適當之評量方式或免適用規定。
	6110016	公共事務與公民教育學系公共事務組	1	<ul style="list-style-type: none"> * 國文、英文、歷史須達本類組均標。 1. 本校學生可經甄選後修習教育學程，甄選之相關規定請參閱本校師資培育中心網站。 2. 本校畢業前資訊能力必須達到學校規定之檢定畢業門檻，或經系上審查通過後，改以其他適當之評量方式或免適用規定。
	6110017	公共事務與公民教育學系公民教育組	1	<ul style="list-style-type: none"> * 國文、英文、歷史須達本類組均標。 1. 本校學生可經甄選後修習教育學程，甄選之相關規定請參閱本校師資培育中心網站。 2. 本校畢業前資訊能力必須達到學校規定之檢定畢業門檻，或經系上審查通過後，改以其他適當之評量方式或免適用規定。
國立嘉義大學	6110091	應用經濟學系	1	<ul style="list-style-type: none"> * 數學 B 須達本類組均標。 * 國文、英文須達本類組底標。 本校提供大一新生一般宿舍(限戶籍地距離就學校區 10 公里以外之新生)。
國立高雄大學	6110021	政治法律學系	3	* 國文、英文、歷史須達本類組均標。
	6110074	金融管理學系	1	<ul style="list-style-type: none"> * 國文、英文、數學 B 須達本類組均標。 本系之教育目標在於訓練與培養國際商管專業人才，未來多從事金融證券與財務管理相關行業。因此，與人之間的互動頻繁，故除了專業的金融知識外，情緒管理能力與英文能力亦為本系著重之素養。
國立暨南國際大學	6110077	中國語文學系	1	<ul style="list-style-type: none"> * 國文須達本類組高標。 * 歷史須達本類組均標。
國立臺東大學	6110007	華語文學系	1	* 國文須達本類組均標。
	6110062	公共與文化事務學系	4	* 國文、歷史、地理須達本類組均標。

學校名稱	系科代碼	系科名稱	名額	備註
國立體育大學	6110033	適應體育學系	2	*國文須達本類組均標。 *英文須達本類組底標。 本系結合特殊教育與運動科學理念，培育適應體育專業人才，歡迎對本學系有興趣之學生選填。
國立臺灣體育運動大學	6110082	運動資訊與傳播學系	1	*國文、英文、數學B須達本類組低標。 1. 本系為培育運動資訊傳播專業人才，需具備口語表達、溝通能力，轉播工作需久站、運用肢體操作攝影機等設備。 2. 具人際互動溝通協調能力、能控管自身情緒、具相當之抗壓能力。 3. 體育術科:本校訂有校訂必修游泳課程，院訂必修田徑課程各1學分課程，另訂系選修術科4學分。
國立屏東大學	6110043	教育心理與輔導學系	1	*總成績須達本類組均標。 錄取者為非師資培育生，欲修讀教育學程者，可依規定提出申請參加遴選，通過者得修習教育學程(含國小、特教、幼教等類科)，相關資訊請參閱: https://cte.nptu.edu.tw 。
東海大學	6110078	統計學系	1	
	6110079	企業管理學系	1	*國文、英文、數學B須達本類組均標。 本系教育目標在培育企業之經營管理人才，重視團隊合作、協調溝通及表達能力，課程大多以團體討論及上台報告方式進行。
	6110080	社會學系	1	*國文、英文須達本類組均標。 本系培養學生們具有觀察社會現象、解析社會議題的優越能力。大學部目前亦有幾個特色課群，分別為「社會與團結經濟」、「文學、藝術與社會」等七大特色學群的選修課程。本系聯絡電話:04-23590121 轉 36302。其他資訊請見 http://soc.thu.edu.tw 。
中原大學	6110046	財經法律學系	1	*國文、英文、歷史須達本類組均標。 學士班入學學生，必須通過本校認定之英文能力鑑定考試，始准予畢業，請詳見「中原大學學生英文畢業門檻作業細則」。
淡江大學	6110060	中國文學學系	1	本校訂有學生英語能力檢定之畢業門檻，未通過者得於大三起，修習「進修英文」二學分之替代課程且成績及格始得畢業。
	6110064	教育與未來設計學系	1	*國文、英文須達本類組低標。 本校訂有學生英語能力檢定之畢業門檻，未通過者得於大三起，修習「進修英文」二學分之替代課程且成績及格始得畢業。
	6110065	產業經濟學系	1	*英文、數學B須達本類組低標。 本校訂有學生英語能力檢定之畢業門檻，未通過者得於大三起，修習「進修英文」二學分之替代課程且成績及格始得畢業。
中國文化大學	6110083	英國語文學系	2	*英文須達本類組低標。 本系學生需通過多益TOEIC成績達750分〔含〕以上，或等同之其他英語能力測驗成績，始得畢業。

學校名稱	系科代碼	系科名稱	名額	備註
中國文化大學	6110084	法國語文學系	2	本系除英語能力畢業門檻規定外，尚需通過等同「歐洲語言共同參考架構」B1級(含)以上之法語檢定考試，始得畢業。修課規定及畢業條件請參閱： http://french.pccu.edu.tw 。
	6110085	政治學系	1	*國文、英文、歷史須達本類組低標。 本系相關資訊、修課規定及畢業條件等請參閱本系網頁： http://politics.pccu.edu.tw/ 。
	6110086	資訊傳播學系	1	*國文、英文、數學B須達本類組低標。 本系相關資訊、修課規定及畢業條件等請參閱本系網頁 http://www.gcd.pccu.edu.tw 。
	6110095	行政管理學系	1	*國文、歷史、地理須達本類組底標。 本系相關資訊、修課規定及畢業條件等請參閱本系網頁： https://crylcm.pccu.edu.tw/ 。
逢甲大學	6110024	會計學系	1	本校日間學士班學生在規定修業年限內，修足應修科目與學分數(含非本系至少9學分)，並通過本校及該系、學位學程規定之各項考核(畢業條件)成績合格者，始得畢業授予學位。
	6110027	都市計畫與空間資訊學系	2	
	6110092	財稅學系	1	
	6110093	合作經濟暨社會事業經營學系	1	
	6110026	經濟學系	1	*英文、數學B須達本類組低標。 本校日間學士班學生在規定修業年限內，修足應修科目與學分數(含非本系至少9學分)，並通過本校及該系、學位學程規定之各項考核(畢業條件)成績合格者，始得畢業授予學位。
	6110055	中國文學系	6	*國文須達本類組均標。 1. 本校日間學士班學生在規定修業年限內，修足應修科目與學分數(含非本系至少9學分)，並通過本校及該系、學位學程規定之各項考核(畢業條件)成績合格者，始得畢業授予學位。 2. 本系學生可修讀「文化創意」、「華語教學」、「科技傳播」、「藝術設計」、「歷史文物」等跨領域課程模組，提升就業能力。
	6110094	財務金融學系	1	*英文、數學B須達本類組低標。 1. 本校日間學士班學生在規定修業年限內，修足應修科目與學分數(含非本系至少9學分)，並通過本校及該系、學位學程規定之各項考核(畢業條件)成績合格者，始得畢業授予學位。 2. 本系以培養財務金融專業人才為目的，培養同學具備財務金融專業知識、資訊科技之應用、溝通能力與技巧、專業倫理知識與態度四大核心能力目標。

學校名稱	系科代碼	系科名稱	名額	備註
靜宜大學	6110037	台灣文學系	1	*國文須達本類組低標。 1. 本系學習內容除文學課程外，尚有文學傳播、文創實作等實務操作課程。 2. 為更詳盡認識及選擇學系，請務必上網查詢課程與簡介 (https://putaiwan.pu.edu.tw/)。
	6110049	英國語文學系	2	*英文須達本類組均標。 為更詳盡認識及選擇學系，請務必上網查詢課程與簡介(https://english.pu.edu.tw/)。
	6110050	財務工程學系	1	*數學B須達本類組均標。 為更詳盡認識及選擇學系，請務必上網查詢課程與簡介(https://fe.pu.edu.tw/)。
長庚大學	6110089	工商管理學系	1	*英文須達本類組均標。 1. 本校設有資源教室，關懷與服務身心障礙學生，可提供學生課業及生活等方面諮詢服務。 2. 本校學士班學生需通過「英文畢業門檻」及「深耕學園」課程，始具畢業資格，相關規定請參考本校語文中心及學務處網頁公告。
中華大學	6110031	資訊工程學系 資訊應用組	1	1. 本系成立於1990年，是大學部、碩博士班兼具的高等教育學系，具有15位博士學歷之專任教授。 2. 本系通過IEET工程認證，學歷為國際上所認可。 3. 本組培育具優秀實務能力之資訊軟體應用人才，如行動裝置APP、遊戲與機器人程式設計及多媒體技術與應用等。 4. 本系有地區性之私立大學資訊領域最佳師資陣容，與新竹科學園區廠商產學合作互動頻繁，積極與新竹地區科研機構及其他大學學術交流。
	6110032	企業管理學系 企業管理組	2	本校管理學院已通過國際商管教育促進協會(AACSB)認證，系課程涵蓋行銷，人資，財經及電子化企業四大領域。本系重視學生創意及企劃實作能力之培養。多年來通過各項評鑑及國際認證。本系著重實習及就業之規劃和輔導，據1111人力銀行多次調查，本系畢業生在受雇主歡迎程度及起薪兩項指標表現均優於一般私立大學。本系網址: http://www.ba.chu.edu.tw ；聯絡電話:03-5186550。
義守大學	6110068	數位多媒體設計學系	1	1. 本系以創新教學，建立國際級AI+AR/VR教學研發平台，歡迎有志從事AR/VR互動與遊戲設計、人工智慧體感設計、3D動畫設計、虛擬網紅等同學就讀。課程特色為業界專家雙師共授、人工智慧結合5G內容開發、日本專業動畫師講座、創新創業工坊、次世代美術設計工坊等特色課程。結合高雄體感科技園區、高雄電競館等國際級場域展示。本系著重遊戲、動畫及聲音實作，需具良好體能、相當之視覺、聽覺功能及口語表達與人際互動溝通協調能力，並能控管自身情緒。歡迎就讀具國際視野跨域創新的數媒系。2. 電話:07-6577711 轉 8452，網址： www.dmmd.isu.edu.tw 。

學校名稱	系科代碼	系科名稱	名額	備註
義守大學	6110069	會計學系	1	1. 以培育具管理知識之會計專業人才為目標，理論與實務並重，輔導學生通過國家考試，取得財務會計、審計、稅務及證券投資等證照，擔任公職、會計師事務所或民間企業財會部門專業人員。 2. 本系聯絡電話:07-6577711 轉 5402，網址:www.acc.isu.edu.tw。
	6110070	資訊管理學系	1	1. 本系旨在培育行動商務、雲端服務、巨量資料分析與物聯網產業亟需之專業人才，課程中輔導同學考取多張國際級專業證照，並與多家資訊公司合作，提供實習與就業機會，以達成「畢業即就業」之目標。 2. 本系聯絡電話:07-6577711 轉 6552，網址:www.mis.isu.edu.tw。
	6110090	國際商務學系	5	1. 本系通過 AACSB 國際商管認證，以培養國際貿易、國際經濟及國際企業經營與行銷之人才為目標，歡迎具有英文外語能力，能放眼天下，願從事國際性經濟暨貿易相關工作之學生加入。 2. 本系聯絡電話:07-6577711 轉 5802，網址:www.ib.isu.edu.tw。
世新大學	6110047	社會心理學系	1	本校學生除須於修業年限內修畢所屬學系(組)規定之應修學分外，尚須依規定通過「英語能力」、「中文能力」、「資訊能力」、「思辨表達能力」、「自我管理能力」等基本能力檢定及學系畢業門檻，方可畢業。
銘傳大學	6110010	應用英語學系	2	* 英文須達本類組低標。 1. 本系培養具備商務、教育、口筆譯、觀光知能的英語文專業人才。 2. 課程設計著重英語文書寫、溝通及協商能力，系專業課程以英語授課。 3. 可申請海外交換生學程、雙學位學程，及至英、美、澳、日短期交流(每年名額至少 40 名)。 4. 本系設有碩士班及五年一貫的學士碩士學程。 5. 本系位於本校桃園校區。系網址 http://web.dae.mcu.edu.tw 6. 學生在校期間需通過「服務學習」、「英語能力」、「資訊能力」、「中文能力」、「運動能力」及「專業基本能力」檢定，始得畢業。未通過各項能力檢定者，應參加由各教學單位提出之補救教學相關課程，修習合格後，始得畢業。
	6110012	經濟與金融學系	2	1. 本系在桃園校區上課。 2. 學生在校期間需通過「服務學習」、「英語能力」、「資訊能力」、「中文能力」、「運動能力」及「專業基本能力」檢定，始得畢業。未通過各項能力檢定者，應參加由各教學單位提出之補救教學相關課程，修習合格後，始得畢業。

學校名稱	系科代碼	系科名稱	名額	備註
實踐大學	6110019	企業管理學系 (臺北校區)	1	1. 學生除須於修業年限內修畢所屬學系組應修學分外，「英外語文畢業能力指標」等畢業門檻必須達到學校規定。 2. 本學系培養敬業樂群、兼備理論實務、國際化的服務管理人才。須修滿規定學分及通過各項畢業門檻始具畢業資格。因本學系需修習管理學程以及畢業專題等課程，應具備自我壓力管理能力。 3. 本校諮商輔導中心設有資源教室及輔導老師，提供課業及生活諮詢輔導之協助。
	6110071	智慧服務管理 英語學士學位 學程(臺北校 區)	1	1. 學生除須於修業年限內修畢所屬學系組應修學分外，「英外語文畢業能力指標」等畢業門檻必須達到學校規定。 2. 本學系著重實務操作、實習課程(含機構實習)。 3. 本校諮商輔導中心設有資源教室及輔導老師，提供課業及生活諮詢輔導之協助。
	6110087	資訊管理學系 (高雄校區)	2	* 國文須達本類組底標。 1. 學生除須於修業年限內修畢所屬學系組應修學分外，「英語文畢業能力指標」等畢業門檻必須達到學校規定。 2. 本系培養數位商務應用、物聯網應用、AI 商務應用和大數據分析的人才，課程內容以實用生活導向。大四時可至國內及大陸實習並有廠商優先錄用機會；透過專題和參加全國性比賽訓練實務與表達能力；安排專任教師針對證照及課程輔導，畢業前取得 1 門以上專業證照。 3. 欲從事資訊工作，宜具備自我管理及情緒調適能力。
	6110088	應用英語學系 (高雄校區)	1	* 英文須達本類組底標。 1. 本系旨在培育國際商務與英語教學之跨領域人才。 2. 跨領域課程包括「應用英日雙語」、「觀光英語」及「航空旅運」等學程。 3. 本系來自世界各地之中外籍教師均具多元背景及專長。 4. 四年課程包含輔導學生取得英語證照。 5. 國際交換留學歐美國家之機會。 6. 提供大四國內外業界實習公家機關，旅行社，國際旅館，航空業及文教業等。 7. 畢業生多從事商業服務如：行政秘書，空服人員，英語導遊，傳譯，英語教師等。
中山醫學大學	6110073	應用外國語言 學系	2	* 國文、英文須達本類組低標。 1. 本系旨在培育英日雙主軸專業人才，主要應用在醫療、商務、教學及翻譯等相關專業英日語文之訓練。 2. 本系課堂授課時，著重語言臨場之聽、說、讀、寫。 3. 本系課程除透過課堂講課外，亦以課堂練習模式進行教學，包含寫作練習、會話練習(角色扮演、場面模擬)、小組演練等。 4. 應外系服務電話：04-24730022 轉 13022。

學校名稱	系科代碼	系科名稱	名額	備註
中山醫學大學	6110081	醫學社會暨社會工作學系	1	<p>*國文、英文須達本類組底標。</p> <p>1. 本系採口語教學，重視任何形式的溝通與理解能力，課程著重分組討論、口頭與書面報告。</p> <p>2. 本系有校外實習課程，學生須具備獨立操作能力以及個人安全維護能力。</p> <p>3. 本系服務電話:04-36098741。</p>
玄奘大學	6110022	宗教與文化學系	1	<p>1. 師資課程與學術特色:擁有跨文化而多元視角的師資與課程，依「宗教」與「文化」兩大核心要素，規畫學術與實務分流課程，可提供豐富的實習課程與多元的就業機會。</p> <p>2. 證照輔導:設有(1)全國第一個「宗教文化旅遊學分學程」，培養高文化素養，帶領薪酬較高的高端旅遊團之導遊、領隊。(2)「禮儀文化」模組課程，培養優質禮儀師。</p> <p>3. 本校設有資源教室，關懷並提供學生課業及生活諮詢服務。</p>
	6110028	法律學系	1	<p>*國文須達本類組均標。</p> <p>本系採取德國學習諮詢制度，提供職涯發展適性輔導，協助同學考取公職或專業證照；本系亦辦理國際交流或移地教學活動，可赴友好學校交換或留學，歡迎有志鑽研法律研究或從事實務工作者就讀。</p>
	6110058	視覺傳達設計學系	1	<p>*國文須達本類組底標。</p> <p>1. 本學系結合理論與專業設計實務；應用於廣告企劃、視覺設計、包裝、多媒體設計等文化創意與數位內容產業，培育兼具人文思考、藝術創意、美學素養、科技創新，並符合時代脈動與需求之專業設計人才。</p> <p>2. 本校設有資源教室，關懷並提供學生課業及生活諮詢服務。</p>
	6110059	應用心理學系	3	<p>*國文須達本類組底標。</p> <p>本系學習內容包含基礎心理學、助人心理學、工商心理學與犯罪心理學。凡是對人感興趣者，適合報考本系。同時，鼓勵同學跨域學習，培養多元技能。</p>
亞洲大學	6110061	健康產業管理學系	1	<p>*總成績須達本類組均標。</p> <p>1. 本校設有資源教室，關懷並提供學生課業及生活諮詢服務。</p> <p>2. 教師採口語教學、分組討論，課程著重實務操作(長照學程-照顧服務員單一級技術演練、活動帶領技巧等)及實習教學，並有專題製作、口頭報告。</p> <p>3. 為加強學生實務學習，於大三升大四的暑假安排實習必修課程。</p> <p>4. 行政管理類課程應具備電腦操作能力。</p>

2. 肢體障礙生大學組：第二類組

學校名稱	系科代碼	系科名稱	名額	備註
國立臺灣大學	6120013	電機工程學系	1	*英文、數學A、物理須達本類組頂標。 本系實驗課程均須親自操作，基於考量實驗操作危險性與結果判定之需要，學生須具備獨立操作能力及個人安全維護能力。
國立中央大學	6120025	地球科學學院 學士班	1	
國立中山大學	6120017	物理學系	1	*英文、數學A、物理須達本類組均標。 1. 操作實驗為本系學習之重點，以團隊方式進行，需有基本溝通協調及親自操作儀器能力，以奠定基礎專業知識與實驗技能。 2. 入學本校學士班學生畢業前，需依規定修畢「語文課程:英語文」領域課程4學分(未經開課單位核准者不得跳級修習)，並通過本校「英語文能力標準」，方得畢業。 3. 各項說明若有未盡事宜，悉依本校「學則」及必修科目表等相關規定辦理。
	6120018	政治經濟學系	1	*國文、英文、數學A須達本類組均標。 1. 本系課程內容涵蓋討論及報告，聽、說、讀、寫及溝通為本系基本能力。 2. 入學本校學士班學生畢業前，需依規定修畢「語文課程:英語文」領域課程4學分(未經開課單位核准者不得跳級修習)，並通過本校「英語文能力標準」，方得畢業。 3. 各項說明若有未盡事宜，悉依本校「學則」及必修科目表等相關規定辦理。
國立彰化師範大學	6120021	物理學系物理組	1	*數學A、物理須達本類組均標。 1. 本系相當重視實驗課程學習，學生均需在實驗室親自操作儀器，應具良好體能，具口語表達、溝通能力，獨立完成實驗的能力。 2. 本校學生可經甄選後修習教育學程，甄選之相關規定請參閱本校師資培育中心網站。
	6120002	機電工程學系	1	*數學A須達本類組高標。 *物理、總成績須達本類組均標。 1. 本系提供「機電控制」與「光電應用」二大領域優質課程，教育學生具備機械、控制、電子、光電、奈米與系統整合科技產業之知識，以培育學生成為相關產業之優秀人才。 2. 本系訂定有一貫修讀完成學、碩士學位機制。 3. 本系訂定有選讀博士學位機制。 4. 本校學生可經甄選後修習教育學程，甄選之相關規定請參閱本校師資培育中心網站。 5. 本系將與資源教室共同協助學生進行課業及身心等相關輔導措施。
國立臺北大學	6120022	金融與合作經營學系	1	*國文、英文、數學A須達本類組高標。
國立高雄大學	6120005	電機工程學系	1	

學校名稱	系科代碼	系科名稱	名額	備註
國立宜蘭大學	6120001	土木工程學系	1	*數學 A、物理須達本類組均標。 操作實驗為本系學習之重點，實驗性質課程含有各式儀器操作(如:經緯儀、力學儀器、桁架橋製作、混凝土試體製作及檢測、文卓利表等)，需親自操作儀器奠定專業知識與實驗技能，部分實驗須具備辨別顏色能力；力學計算課程(如:靜力學、材料力學、動力學、結構力學、流體力學、土壤力學等)，須具備書寫計算之能力。請做為選填時之參考。
	6120003	資訊工程學系	1	*數學 A、物理、總成績須達本類組均標。 1. 資訊工程學系以數位多媒體與網路通訊為主軸，提供學生全方位及學程化選課，學生可任選行動網路與資安學分學程、多媒體與數位科技學分學程等。 2. 本系研究特色以物聯網、AI 人工智慧、大數據、AR/VR/MR 等，以培育具國際觀、高創意且理論與實務兼備之資訊人才。
國立臺南大學	6120019	應用數學系	2	*數學 A 須達本類組均標。
國立屏東大學	6120015	資訊管理學系	1	*總成績須達本類組均標。 錄取者為非師資培育生，欲修讀教育學程者，可依規定提出申請參加遴選，通過者得修習教育學程(含國小、特教、幼教等類科)，相關資訊請參閱: https://cte.nptu.edu.tw 。
東海大學	6120020	統計學系	1	
中原大學	6120007	生物醫學工程學系	1	*英文、數學 A 須達本類組均標。 1. 本系課程含實驗操作，基於考量實驗操作危險性與結果判斷之需要，學生須具備獨立操作能力及個人安全維護能力。 2. 本系專題課程，採分組討論。 3. 學士班入學學生，必須通過本校認定之英文能力鑑定考試，始准予畢業，請詳見「中原大學學生英文畢業門檻作業細則」。
中國文化大學	6120024	化學工程與材料工程學系	2	*化學須達本類組底標。
逢甲大學	6120006	人工智慧技術與應用學士學位學程	1	本校日間學士班學生在規定修業年限內，修足應修科目與學分數(含非本系至少 9 學分)，並通過本校及該系、學位學程規定之各項考核(畢業條件)成績合格者，始得畢業授予學位。
	6120009	建築專業學院學士班	2	
	6120027	航太與系統工程學系	1	*物理須達本類組低標。 本校日間學士班學生在規定修業年限內，修足應修科目與學分數(含非本系至少 9 學分)，並通過本校及該系、學位學程規定之各項考核(畢業條件)成績合格者，始得畢業授予學位。

學校名稱	系科代碼	系科名稱	名額	備註
逢甲大學	6120026	應用數學系	1	1. 本校日間學士班學生在規定修業年限內，修足應修科目與學分數(含非本系至少 9 學分)，並通過本校及該系、學位學程規定之各項考核(畢業條件)成績合格者，始得畢業授予學位。 2. 本系以培養學生具備數學、統計、資訊科學之綜合應用能力為目標，訓練學生發掘、分析及處理問題的能力，並透過跨領域學程習、專題實作、專業證照及競賽等，強化職場競爭力。歡迎有興趣於數學建模、數據科學及人工智慧領域的同學，加入本系行列。未來可擔任數據分析師、機率工程師、品管工程師、人工智慧工程師、資安應用工程師等產業專業人才。
長庚大學	6120023	人工智慧學士學位學程	1	* 英文、數學 A、總成績須達本類組均標。 1. 本校設有資源教室，關懷與服務身心障礙學生，可提供學生課業及生活等方面諮詢服務。 2. 本校學士班學生需通過「英文畢業門檻」及「深耕學園」課程，始具畢業資格，相關規定請參考本校語文中心及學務處網頁公告。
中華大學	6120008	資訊工程學系 人工智慧組	1	1. 本系成立於 1990 年，是大學部、碩博士班兼具的高等教育學系，具有 15 位博士學歷之專任教授。 2. 本系通過 IEET 工程認證，學歷為國際上所認可。 3. 本組旨在培育理論與實務兼具之人工智慧人才，如人工智慧、機器學習、智慧檢測及深度學習等。 4. 本系有地區性之私立大學資訊領域最佳師資陣容，與新竹科學園區廠商產學合作互動頻繁，且積極與新竹地區科研機構及其他大學展開學術與技術交流，以培養高素質資訊科技人才。
	6120014	電機工程學系	2	1. 本系以通訊、自動控制、電子電路，及光電四大主軸規劃課程，開設專業特色、實驗及有薪企業實習課程。 2. 根據 104i 人力銀行資料，本系畢業生 83% 月薪超過 4 萬元，47% 月薪超過 6 萬元，於全國電機領域皆排名第 16。30% 攻讀研究所。 3. 本系電話:03-5186391。網址: http://ee.chu.edu.tw/ 。
義守大學	6120016	智慧網路科技學系	1	1. 本系教學研究重點為智慧物聯網及 5G 應用，課程涵蓋人工智慧、物聯網、手機軟體等。畢業生在軟體業、通訊產業、電動車及半導體資通相關產業等任職，研究所升學也很有成效，優秀學生可在本校智慧科技學院內選擇任何研究所，五年完成學碩士學位。 2. 本系聯絡電話:07-6577711 轉 6752。網址： www.cme.isu.edu.tw 。
高雄醫學大學	6120004	醫務管理暨醫療資訊學系	1	* 國文、英文、數學 A 須達本類組底標。 本學系為醫藥衛生相關學系，課程或實習具實務操作及與人直接互動的特性，學生必備相當之視覺、辨色、行動、口語溝通及情緒管理能力，以因應日後職場醫療服務或實驗研究所需。

3. 肢體障礙生大學組：第三類組

學校名稱	系科代碼	系科名稱	名額	備註
國立中興大學	6130003	植物病理學系	1	<p>*英文、化學、生物須達本類組均標。</p> <p>1. 本系核心實驗課程(如:真菌學、植物線蟲學、植物細菌學、植物病毒學...等)，因課程需要，學生於就學期間，須具備並學習操作儀器、配置藥劑、使用顯微鏡、色彩判定、團隊溝通、移動身軀遠離危險、能控制自身情緒，具相當之抗壓能力。</p> <p>2. 本系網址:http://www.pp.nchu.edu.tw/，聯絡電話:04-22840780#323。</p>
國立中正大學	6130007	心理學系	1	<p>*國文、英文、數學 A 須達本類組均標。</p> <p>1. 因本系有多門心理學實驗課程及部分課程以分組方式進行，故需具有實驗操作及溝通能力，且具備自我管理與情緒適應能力。</p> <p>2. 學士班學生須於畢業前(建議在大三結束前)修習並通過「社會服務學習課程」(學系服務學習課程則請依各系規定修習)，且應於規定修業年限內，修滿學系應修畢業學分並符合學校規定之畢業條件，方得畢業。本項規定若有異動，以學生入學時適用之規定為準。</p>
東海大學	6130008	高齡健康與運動科學學士學位學程	2	<p>*國文、英文、生物須達本類組均標。</p> <p>本學程多數課程需以手部執行操作練習。</p>
中國文化大學	6130009	生命科學系	1	<p>1. 本系必修課程操作實驗為本系學習之重點，學生均需透過親自操作儀器奠定基礎專業知識與實驗技能，包含生物學實驗及生物化學實驗等，部分實驗需具備視覺功能，透過色彩判定實驗觀察結果。</p> <p>2. 本系相關資訊、修課規定及畢業條件等請參閱本系網頁:http://ls.pccu.edu.tw。</p>
義守大學	6130004	生物科技學系	3	<p>1. 生物科技列為政府八大重點產業之一，本系課程發展以生物醫藥及食品生技為主，本系皆為博士師資，並與中研院院士及業界師資共同培訓學生，兼顧學生升學與就業所需。本系採互動式小班教學，設有 12 門實驗、1 門產業實習及 5 門生技實作課程，落實學用合一。帶領學生以理論及實務並進方式，跨入尖端生物科技的殿堂。</p> <p>2. 本系位於醫學院區，聯絡電話:07-6151100 轉 7302，網址:www.bst.isu.edu.tw。</p>
銘傳大學	6130002	生物醫學工程學系	1	<p>1. 課程含實驗操作，基於考量實驗操作危險性與結果判定之需要，學生須具備獨立操作能力及個人安全維護能力。</p> <p>2. 本系在桃園校區上課。</p> <p>3. 學生在校期間需通過「服務學習」、「英語能力」、「資訊能力」、「中文能力」、「運動能力」及「專業基本能力」檢定，始得畢業。未通過各項能力檢定者，應參加由各教學單位提出之補救教學相關課程，修習合格後，始得畢業。</p>

(二) 肢體障礙生四技組

學校名稱	類別	系科代碼	系科名稱	名額	備註
國立雲林科技大學	商業與管理群	6310053	財務金融系	1	*英文、專業科目(二)須達本類組高標。 1. 本系課程包含電腦操作、小組討論，並有實務專題製作與發表。 2. 本校設有資源教室，主要關懷與服務身心障礙學生，可提供學生課業及生活等各方面諮詢協助。
	外語群英語類	6319013	應用外語系	1	*國文、英文、總成績須達本類組高標。 1. 本系設有語言成績之畢業門檻。 2. 本校設有資源教室，主要關懷與服務身心障礙學生，可提供學生課業及生活等各方面諮詢協助。 3. 聽、說、讀、寫、譯等五項技能為學習外語之基本能力，亦為本系培養學生之重點。
國立屏東科技大學	家政群幼保類	6315006	社會工作系	1	1. 本校訂有學生英文能力畢業門檻，於三年級開學前參加二次具公信力之語言測驗機構舉辦之外語能力測驗，仍無法通過者，得於三年級起修習本校開設之「外語實務訓練(1)」(0學分)及「外語實務訓練(2)」(0學分)兩門課程，或繼續參加外語能力檢定測驗。 2. 須至業界實習一學期，且部份課程將安排於暑期授課。 3. 各項說明若有未盡事宜，悉依本校「學則」及各系相關規定辦理。
國立虎尾科技大學	電機與電子群資電類	6304001	光電工程系	1	1. 本校設有資源教室，主要服務與關懷身心障礙學生，可提供學生課業及生活等各方面諮詢協助，暑假期間開設新生暑期先修班課程(為期六週，免學費)，安排宿舍床位，讓學生提早到校適應新的學習環境。 2. 本校重視學生英語能力的培養，各系組依其發展領域均訂有相關規定，藉以強化學生將來之升學與就業優勢。
	設計群	6308019	多媒體設計系	1	
	商業與管理群	6310002	財務金融系	2	
國立澎湖科技大學	商業與管理群	6310074	航運管理系	1	*國文、英文、數學(B)須達本類組頂標。 本系未來就業環境多為航管相關產業，以業務與現場工作為主，應學習具備外語能力、規劃排程、人際互動溝通協調等能力。
	商業與管理群	6310077	海洋遊憩系	2	*國文、英文、總成績須達本類組均標。
	外語群英語類	6319017	航運管理系	1	*國文、英文、數學(B)須達本類組頂標。 本系未來就業環境多為航管相關產業，以業務與現場工作為主，應學習具備外語能力、規劃排程、人際互動溝通協調等能力。

學校名稱	類別	系科代碼	系科名稱	名額	備註
國立臺北商業大學	電機與電子群資電類	6304016	創意科技與產品設計系(桃園校區)	2	<p>*專業科目(一)須達本類組高標。</p> <p>*國文、英文須達本類組均標。</p> <p>1. 需依規定於畢業前通過本系「學生英語能力」及「專業能力」畢業門檻，方得畢業。</p> <p>2. 本系位於桃園校區，可從中壢火車站轉搭公車等大眾交通工具方可抵達。</p> <p>3. 各項說明若有未盡事宜，悉依本校「學則」及相關規定辦理。</p>
	設計群	6308011	創意科技與產品設計系(桃園校區)	3	<p>*專業科目(一)須達本類組高標。</p> <p>*國文、英文須達本類組均標。</p> <p>1. 需依規定於畢業前通過本系「學生英語能力」及「專業能力」畢業門檻，方得畢業。</p> <p>2. 本系位於桃園校區，可從中壢火車站轉搭公車等大眾交通工具方可抵達。</p> <p>3. 各項說明若有未盡事宜，悉依本校「學則」及相關規定辦理。</p>
	設計群	6308023	商業設計管理系(桃園校區)	1	<p>*專業科目(一)須達本類組高標。</p> <p>*國文、英文須達本類組均標。</p> <p>1. 本系為跨領域整合專業，學習重點以商業設計與行銷管理兩大領域相關課程為主；學生需具備手繪、電腦操作、口語解說與實務操作等能力。</p> <p>2. 需依規定於畢業前通過本系「學生英語能力」及「專業能力」畢業門檻，方得畢業。</p> <p>3. 本系位於桃園校區，可從中壢火車站轉搭公車等大眾交通工具方可抵達。</p>
	商業與管理群	6310075	商業設計管理系(桃園校區)	1	<p>*專業科目(一)須達本類組高標。</p> <p>*國文、英文須達本類組均標。</p> <p>1. 本系為跨領域整合專業，學習重點以商業設計與行銷管理兩大領域相關課程為主；學生需具備手繪、電腦操作、口語解說與實務操作等能力。</p> <p>2. 需依規定於畢業前通過本系「學生英語能力」及「專業能力」畢業門檻，方得畢業。</p> <p>3. 本系位於桃園校區，可從中壢火車站轉搭公車等大眾交通工具方可抵達。</p>
國立屏東大學	商業與管理群	6310057	資訊管理學系	1	<p>*總成績須達本類組均標。</p> <p>錄取者為非師資培育生，欲修讀教育學程者，可依規定提出申請參加遴選，通過者得修習教育學程(含國小、特教、幼教等類科)，相關資訊請參閱：https://cte.nptu.edu.tw。</p>

學校名稱	類別	系科代碼	系科名稱	名額	備註
國立高雄科技大學	商業與管理群	6310007	風險管理與保險系	1	<p>*英文、專業科目(一)、專業科目(二)須達本類組均標。</p> <p>1. 本校實施畢業門檻，學生需通過校共同必修及通識課程 28 學分與本系所訂定條件，成績及格後方准畢業。相關規定請參閱本校共同教育課程實施辦法、語言教學實施要點、共同教育課程結構規劃表及本系網站(https://rmi.nkust.edu.tw/)查詢。</p> <p>2. 上課地點為第一校區，設有資源教室，提供心理輔導、生活適應、課業輔導、轉銜輔導、群性輔導等相關服務。</p>
	商業與管理群	6310016	航運管理系	1	<p>*英文、專業科目(一)、專業科目(二)須達本類組高標。</p> <p>1. 本校實施畢業門檻，學生需通過校共同必修及通識課程 28 學分與本系所訂定條件，成績及格後方准畢業。相關規定請參閱本校共同教育課程實施辦法、語言教學實施要點、共同教育課程結構規劃表及本系網站(http://www.stm.nkust.edu.tw/)查詢。</p> <p>2. 具備電腦操作能力。</p>
	外語群英語類	6319015	應用德語系	1	<p>*國文、英文須達本類組均標。</p> <p>1. 本校實施畢業門檻，學生需通過校共同必修及通識課程 28 學分與本系所訂定日語檢定 N1 條件，成績及格後方准畢業。相關規定請參閱本校共同教育課程實施辦法、語言教學實施要點、共同教育課程結構規劃表及本系網站(https://ifad.nkust.edu.tw/)查詢。</p> <p>2. 具備電腦操作能力。</p> <p>3. 上課地點為第一校區，設有資源教室，提供心理輔導、生活適應、課業輔導、轉銜輔導、群性輔導等相關服務。</p>
	外語群日語類	6320002	應用日語系	1	<p>1. 本校實施畢業門檻，學生需通過校共同必修及通識課程 28 學分與本系所訂定日語檢定 N1 條件，成績及格後方准畢業。相關規定請參閱本校共同教育課程實施辦法、語言教學實施要點、共同教育課程結構規劃表及本系網站(https://jp.nkust.edu.tw/)查詢。</p> <p>2. 具備電腦操作能力。</p> <p>3. 上課地點為第一校區，設有資源教室，提供心理輔導、生活適應、課業輔導、轉銜輔導、群性輔導等相關服務。</p>
朝陽科技大學	商業與管理群	6310061	企業管理系	1	<p>1. 教師均採口語教學。</p> <p>2. 本系於大四實施一學期校外實習。</p> <p>3. 本校實施勞作教育制度。</p>
	商業與管理群	6310063	會計系	1	<p>1. 本校實施勞作教育制度。</p> <p>2. 畢業門檻:專業證照。</p>
	商業與管理群	6310062	保險金融管理系	1	本校實施勞作教育制度。

學校名稱	類別	系科代碼	系科名稱	名額	備註
朝陽科技大學	商業與管理群	6310065	資訊管理系數位多媒體組	1	本校實施勞作教育制度。
	商業與管理群	6310064	休閒事業管理系	1	1. 教師均採口語教學。 2. 本系實施1學期校外實習。 3. 畢業門檻:專業證照。 4. 本校實施勞作教育制度。
崑山科技大學	機械群	6301006	智慧機器人工程系	1	
	電機與電子群電機類	6303006	智慧機器人工程系	1	
	電機與電子群資電類	6304015	智慧機器人工程系	1	
	土木與建築群	6307001	房地產開發與管理系	1	
	工程與管理類	6309001	智慧機器人工程系	1	
	商業與管理群	6310070	房地產開發與管理系	1	
嘉南藥理大學	機械群	6301003	環境資源管理系	1	1. 本校學生輔導中心設有資源教室與輔導教師，關懷並提供學生課業及生活諮詢與協助。 2. 本校備有無障礙學生宿舍。
	電機與電子群資電類	6304010	資訊管理系	1	
樹德科技大學	電機與電子群電機類	6303005	電腦與通訊系	1	
	電機與電子群資電類	6304013	電腦與通訊系	1	
弘光科技大學	商業與管理群	6310043	健康事業管理系	1	1. 電腦操作為本系學習重點之一，學生需透過電腦操作來奠定電腦技能。 2. 本系培育健康事業第一線服務人員，此類人員可能有接觸不同對象的機會，須具人際互動能力及能控制自身情緒。
健行科技大學	土木與建築群	6307002	土木工程系	2	*國文、英文、數學(C)須達本類組均標。
	設計群	6308020	室內設計與管理系	2	*國文、英文、數學(B)須達本類組均標。

學校名稱	類別	系科代碼	系科名稱	名額	備註
健行科技大學	設計群	6308021	數位多媒體設計系	1	*國文、英文、數學(B)須達本類組均標。
	商業與管理群	6310069	行銷與流通管理系	1	*國文、英文、數學(B)須達本類組均標。
	商業與管理群	6310071	財務金融系投資理財組	1	*國文、英文、數學(B)須達本類組均標。
萬能科技大學	機械群	6301005	精密機械與工業工程系	2	
	動力機械群	6302001	精密機械與工業工程系	2	
大仁科技大學	設計群	6308024	觀光事業系	1	
	商業與管理群	6310076	觀光事業系	1	
	外語群英語類	6319018	觀光事業系	1	
	外語群日語類	6320003	觀光事業系	1	
	餐旅群	6321027	觀光事業系	1	
中國科技大學	設計群	6308013	室內設計系(台北校區)	1	*總成績須達本類組均標。 1. 新生入學第一學年，視實際情況安排勞作教育。 2. 本校設有畢業門檻，未通過者須加修相關輔導課程。 3. 本系教師教學以口語為主，重溝通理解及表達能力。設計專業課程採分組討論及報告，需製作模型及各式圖說，實務操作之設備如雷切機、木工機具，另有手繪及電腦實作課程。 4. 本系位於半山坡處，坡道及階梯多。
	設計群	6308014	室內設計系(新竹校區)	1	*總成績須達本類組均標。 1. 新生入學第一學年，視實際情況安排勞作教育。 2. 本校設有畢業門檻，未通過者須加修相關輔導課程。 3. 本系教師教學以口語為主，重溝通理解及表達能力。設計專業課程採分組討論及報告，需製作模型及各式圖說，實務操作之設備如雷切機、木工機具，另有手繪及電腦實作課程。

學校名稱	類別	系科代碼	系科名稱	名額	備註
中國科技大學	設計群	6308015	視覺傳達設計系(台北校區)	2	*總成績須達本類組均標。 1. 新生入學第一學年，視實際情況安排勞作教育。 2. 本校設有畢業門檻，未通過者須加修相關輔導課程。 3. 教師均採口語教學。 4. 部分課程需電腦操作並完成實作。 5. 本校學習輔導中心設有資源教室與輔導教師，關懷並提供學生課業及生活諮詢與協助。
	設計群	6308016	視覺傳達設計系(新竹校區)	3	*總成績須達本類組低標。 1. 新生入學第一學年，視實際情況安排勞作教育。 2. 本校設有畢業門檻，未通過者須加修相關輔導課程。 3. 教師均採口語教學。 4. 部分課程需電腦操作並完成實作。 5. 本校學習輔導中心設有資源教室與輔導教師，關懷並提供學生課業及生活諮詢與協助。
	設計群	6308017	行銷與流通管理系(台北校區)	1	*國文、專業科目(一)、總成績須達本類組底標。 本系以培養行銷、流通及物流三個領域之專業技術人才為目標，學生除可以依興趣選擇特定領域深化專業職能外，亦可跨領域培養多元職能，因應就業市場的需求。目前台灣虛實整合全通路零售與物流產業的發展在國際中相當具有競爭力，本系強調「以實務教學打基礎、至企業實習厚植就業力、以產學合作提供企業新技術」，提供學生與職場無縫接軌的教學資源。
	商業與管理群	6310051	行銷與流通管理系(台北校區)	1	
	商業與管理群	6310052	行銷與流通管理系(新竹校區)	1	
	商業與管理群	6310047	財務金融系(台北校區)	1	*總成績須達本類組均標。 1. 新生入學第一學年，視實際情況安排勞作教育。 2. 本校設有畢業門檻，未通過者須加修相關輔導課程。 3. 教師均採口語教學。
	商業與管理群	6310048	企業管理系(台北校區)	1	
	商業與管理群	6310049	企業管理系(台北校區)航空暨運輸服務組	1	
	餐旅群	6321020	企業管理系(台北校區)	1	
	餐旅群	6321021	企業管理系(台北校區)航空暨運輸服務組	1	

學校名稱	類別	系科代碼	系科名稱	名額	備註
中國科技大學	商業與管理群	6310054	應用英語系(台北校區)	1	*英文須達本類組均標。 *總成績須達本類組低標。 1. 新生入學第一學年，視實際情況安排勞作教育。 2. 設有畢業門檻，未通過者須加修相關輔導課程。 3. 教學以口授為主，外語課程重閱讀、聽講溝通理解及表達能力。某些課程採分組討論，具實務性並有專題製作。
	外語群英語類	6319014	應用英語系(台北校區)	1	
	餐旅群	6321022	應用英語系(台北校區)	1	
中臺科技大學	商業與管理群	6310022	行銷管理系	1	本校設有資源教室，專責輔導、照顧校內身心障礙學生，協助學生課業學習。
台南應用科技大學	設計群	6308018	美術系	1	*須通過美術類術科考試。
	商業與管理群	6310058	國際企業經營系	1	
	商業與管理群	6310059	財務金融系	1	
	外語群英語類	6319016	應用英語系	1	
	藝術群影視類	6324003	流行音樂系	1	
遠東科技大學	商業與管理群	6310056	多媒體與遊戲發展管理系	1	1. 教師均採口語教學為主，學校可替學生向教育部申請輔具。 2. 本校學生需完成服務學習及通過相關專業證照考試門檻。 3. 本校諮商輔導中心設有資源教室與輔導教師，關懷並提供學生課業及生活諮詢與協助。 4. 本校備有無障礙學生宿舍。
元培醫事科技大學	機械群	6301004	生物醫學工程系	1	
	電機與電子群電機類	6303004	生物醫學工程系	1	
	電機與電子群資電類	6304011	生物醫學工程系	1	
	電機與電子群資電類	6304012	環境工程衛生系	1	
	商業與管理群	6310001	企業管理系	1	
	商業與管理群	6310018	醫務管理系醫療產業管理組	1	

學校名稱	類別	系科代碼	系科名稱	名額	備註
元培醫事科技大學	商業與管理群	6310055	資訊管理系	1	
	衛生與護理類	6311004	高齡福祉事業管理學士學位學程	1	
	家政群幼保類	6315002	醫務管理系健康管理組	1	
	家政群幼保類	6315003	高齡福祉事業管理學士學位學程	1	
	家政群生活應用類	6316002	醫務管理系健康管理組	1	
	餐旅群	6321023	醫務管理系醫療產業管理組	1	
景文科技大學	商業與管理群	6310046	國際貿易系	2	
	商業與管理群	6310050	財務金融系	1	
	外語群英語類	6319012	國際貿易系	1	
	外語群日語類	6320001	國際貿易系	1	
	餐旅群	6321019	國際貿易系	1	
德明財經科技大學	商業與管理群	6310067	會計資訊系	1	1. 新生入學第一年實施勞作服務學習課程。 2. 本校設有畢業門檻，學生必須取得英語文基本能力檢定證照及系專業證照。
	商業與管理群	6310068	資訊管理系	1	
育達科技大學	機械群	6301008	智慧機電工程與應用系	1	
	電機與電子群電機類	6303007	智慧機電工程與應用系	1	
	設計群	6308025	多媒體與遊戲設計系	1	
	家政群幼保類	6315005	社會工作系	2	
	餐旅群	6321018	社會工作系	2	

學校名稱	類別	系科代碼	系科名稱	名額	備註
美和科技大學	電機與電子群資電類	6304014	企業管理系	2	本校設有諮商輔導中心及資源教室，提供學生課業及生活諮詢與協助。
	商業與管理群	6310060	企業管理系	2	
	農業群	6318003	企業管理系	2	
	餐旅群	6321024	企業管理系	2	
吳鳳科技大學	設計群	6308010	美容美髮造型設計系	1	
	商業與管理群	6310029	觀光休閒管理系	1	
	家政群生活應用類	6316004	美容美髮造型設計系	1	
	餐旅群	6321010	觀光休閒管理系	1	
	餐旅群	6321012	美容美髮造型設計系	1	
醒吾科技大學	商業與管理群	6310072	行銷與流通管理系	1	1. 設有資源教室。 2. 教師均採口語教學。 3. 設有英文畢業門檻及相關輔導機制。 4. 男生宿舍無電梯。 5. 男女生宿舍床鋪高度較高床鋪下方為書桌及閱讀相關設施。
文藻外語大學	外語群英語類	6319001	應用華語文系	2	* 英文、專業科目(二)須達本類組均標。 1. 學生除應修畢本系應修之科目與學分數，且學業及操行成績均及格外，均需通過本校或本系訂定之語言能力檢定標準，並完成勞作教育之規定，始得畢業。 2. 課程內容涵蓋課堂討論、口語表達、專題製作，並有實習課程，需具人際互動溝通協調能力、能控制自身情緒者。 3. 聽、說、讀、寫、譯等技能為學習外語之基本能力，亦為本系培養學生之重點。
	外語群英語類	6319002	翻譯系	2	* 英文、專業科目(二)須達本類組均標。 1. 學生除應修畢本系應修之科目與學分數，且學業及操行成績均及格外，均需通過本校或本系訂定之語言能力檢定標準，並完成勞作教育之規定，始得畢業。 2. 課程內容涵蓋課堂討論、口語表達、專題製作，並有實習課程，需具人際互動溝通協調能力、能控制自身情緒者。 3. 聽、說、讀、寫、譯等技能為學習外語之基本能力，亦為本系培養學生之重點。

學校名稱	類別	系科代碼	系科名稱	名額	備註
文藻外語大學	外語群英語類	6319003	國際事務系	1	<p>* 英文、專業科目(二)須達本類組均標。</p> <p>1. 學生除應修畢本系應修之科目與學分數，且學業及操行成績均及格外，均需通過本校或本系訂定之語言能力檢定標準，並完成勞作教育之規定，始得畢業。</p> <p>2. 課程內容涵蓋課堂討論、口語表達、專題製作，並有實習課程，需具人際互動溝通協調能力、能控制自身情緒者。</p> <p>3. 聽、說、讀、寫、譯等技能為學習外語之基本能力，亦為本系培養學生之重點。</p>
	外語群英語類	6319008	英國語文系	1	<p>* 英文、專業科目(二)須達本類組均標。</p> <p>1. 學生除應修畢本系應修之科目與學分數，且學業及操行成績均及格外，均需通過本校或本系訂定之語言能力檢定標準，並完成勞作教育之規定，始得畢業。</p> <p>2. 課程內容涵蓋課堂討論、口語表達、專題製作，並有實習課程，需具人際互動溝通協調能力、能控制自身情緒者。</p> <p>3. 聽、說、讀、寫、譯等技能為學習外語之基本能力，亦為本系培養學生之重點。</p>
	外語群英語類	6319009	法國語文系	1	<p>* 英文、專業科目(二)須達本類組均標。</p> <p>英文、專業科目(二)須達本類組均標。</p> <p>1. 學生除應修畢本系應修之科目與學分數，且學業及操行成績均及格外，均需通過本校或本系訂定之語言能力檢定標準，並完成勞作教育之規定，始得畢業。</p> <p>2. 課程內容涵蓋課堂討論、口語表達、專題製作，並有實習課程，需具人際互動溝通協調能力、能控制自身情緒者。</p> <p>3. 聽、說、讀、寫、譯等技能為學習外語之基本能力，亦為本系培養學生之重點。</p>
	外語群英語類	6319010	德國語文系	1	<p>* 英文、專業科目(二)須達本類組均標。</p> <p>英文、專業科目(二)須達本類組均標。</p> <p>1. 學生除應修畢本系應修之科目與學分數，且學業及操行成績均及格外，均需通過本校或本系訂定之語言能力檢定標準，並完成勞作教育之規定，始得畢業。</p> <p>2. 課程內容涵蓋課堂討論、口語表達、專題製作，並有實習課程，需具人際互動溝通協調能力、能控制自身情緒者。</p> <p>3. 聽、說、讀、寫、譯等技能為學習外語之基本能力，亦為本系培養學生之重點。</p>

學校名稱	類別	系科代碼	系科名稱	名額	備註
文藻外語大學	外語群英語類	6319011	東南亞學系	1	<p>*英文、專業科目(二)須達本類組均標。</p> <p>1. 學生除應修畢本系應修之科目與學分數，且學業及操行成績均及格外，均需通過本校或本系訂定之語言能力檢定標準，並完成勞作教育之規定，始得畢業。</p> <p>2. 課程內容涵蓋課堂討論、口語表達、專題製作，並有實習課程，需具人際互動溝通協調能力、能控制自身情緒者。</p> <p>3. 聽、說、讀、寫、譯等技能為學習外語之基本能力，亦為本系培養學生之重點。</p>
華夏科技大學	電機與電子群資電類	6304017	資訊管理系	1	<p>1. 須具備辨色能力及電腦操作能力。</p> <p>2. 課程包含程式設計、系統分析，須進行分組口語報告及書面報告，並有實務操作與專題製作。</p>
	商業與管理群	6310079	資訊管理系	1	<p>3. 本校諮商輔導暨職涯發展中心設有資源教室與輔導教師，提供關懷及學生課業、生活諮詢與協助。</p>
	機械群	6301007	機械工程系	1	<p>1. 須具備操作儀器及機具設備之能力，課程包含實驗及工廠實習、電腦操作、解說能力，並有實務操作及專題製作。</p> <p>2. 基於考量實驗操作危險性與結果判定之需要，學生須具備獨立操作能力及個人安全維護能力。</p> <p>3. 本校諮商輔導暨職涯發展中心設有資源教室與輔導教師，提供關懷及學生課業、生活諮詢與協助。</p>
致理科技大學	商業與管理群	6310073	會計資訊系	1	<p>*國文、專業科目(一)、專業科目(二)須達本類組均標。</p> <p>本系獲華文商管教育認證組織(ACCBE) 5年認證佳績。教育目標以品德教育為基礎，以會計與稅務專業實務及會計資訊應用之人才培育為重心。強調會計與稅務專業及資訊應用知識之傳授，輔以財務金融及外語能力等專業之培養與訓練，使學生不僅具備會計實務所需的專業知識與技能，並有能力處理企業之稅務與資訊應用等問題，成為現代化會計與稅務專業人才。課程內容規劃除加強原有商學系之會計、管理課程外，並配合資訊系統及商業電腦應用課程，以期擴展學生的學習領域，增加學生將來就業之競爭性，且注重學生實務操作及實習，畢業前須符合修業條件及本系畢業規範。</p>
東方設計大學	設計群	6308022	影視藝術系	1	<p>本校設有學生輔導中心、資源教室，關懷與服務身心障礙學生，可提供學生課業及生活等各方面諮詢協助。</p>
	商業與管理群	6310045	影視藝術系	1	
	藝術群影視類	6324004	影視藝術系	1	

學校名稱	類別	系科代碼	系科名稱	名額	備註
崇右影藝科技大學	家政群生活應用類	6316005	時尚造型設計系	1	*專業科目(一)、專業科目(二)、總成績須達本類組低標。 本系課程為影藝造型相關領域，課程內容包含理論與實作(整體造型、美甲、美睫、半永久化妝、飾品設計，頭皮管理、幕後梳妝等)須具備繪圖設計及辨別顏色能力。
台北海洋科技大學	商業與管理群	6310017	健康照顧社會工作系	3	1. 畢業前須符合學校修業條件及本系畢業規範並完成社會工作實習課程。 2. 本校學生輔導中心設有資源教室以及輔導老師。 3. 本校設有心理輔導室，主要關懷與服務身心障礙學生，可提供學生課業及生活等各方面諮詢協助。
	衛生與護理類	6311001	健康照顧社會工作系	3	
	家政群幼保類	6315001	健康照顧社會工作系	3	
	商業與管理群	6310066	健康促進與銀髮保健系	2	
	家政群幼保類	6315007	健康促進與銀髮保健系	2	
	餐旅群	6321025	健康促進與銀髮保健系	2	
經國管理暨健康學院	商業與管理群	6310078	高齡照顧福祉系	1	1. 須具備電腦操作能力，本校設有資源教室關懷與服務身心障礙學生，提供課業及生活等諮詢與協助。 2. 本系有校外實習與專題製作課程，需與同學及課程教師密切溝通。
	食品群	6312001	食品保健系	4	本系學習內容包含普通化學、分析化學及食品檢驗分析等相關課程，學生於就學期間須具備並學習操作儀器、配置藥劑、使用顯微鏡、色彩判定、團隊溝通，移動身軀遠離危險，能控管自身情緒，具相當之抗壓能力。
	餐旅群	6321026	食品保健系	4	

七、其他障礙生

(一) 其他障礙生大學組

1. 其他障礙生大學組：第一類組

學校名稱	系科代碼	系科名稱	名額	備註
國立政治大學	7110089	中國文學系	1	*國文須達本類組頂標。 *英文、數學B須達本類組高標。
	7110090	地政學系土地資源規劃組	1	*國文、數學B須達本類組高標。 *英文須達本類組均標。 1. 本系組較著重土地資源之規劃與利用，且特別注重規劃實務的訓練，以培育公私部門具有國土規劃、區域計劃、都市規劃與不動產開發規劃等專業之人才。 2. 本系學科經常要到室外操作測量儀器、校外及野外資料蒐集與調查。
	7110091	地政學系土地管理組	1	*國文、數學B須達本類組高標。 *英文須達本類組均標。 1. 本系組著重土地政策與法制、不動產投資與經營、土地測量、土地估價與土地金融等教學，以培育公私部門具有土地行政、不動產投資與經營、估價與不動產開發等專業之人才。 2. 本系學科經常要到室外操作測量儀器、校外及野外資料蒐集與調查。
	7110092	傳播學院大一 大二不分系	2	*國文、英文須達本類組高標。 本院教室及實習單位分別座落於本校山上與山下校區。
國立清華大學	7110001	經濟學系	1	*國文、英文、數學B須達本類組頂標。 本系必修科目包含微積分與統計學。
國立臺灣大學	7110040	會計學系	1	*英文、數學B須達本類組頂標。 *總成績須達本類組高標。
	7110072	國際企業學系	1	*數學B須達本類組頂標。 *英文須達本類組高標。 *總成績須達本類組均標。
	7110078	生物產業傳播暨發展學系	1	*國文、英文須達本類組高標。 *數學B須達本類組均標。 本系網址: http://www.bicd.ntu.edu.tw/ 。
	7110079	工商管理學系 企業管理組	1	*英文、數學B須達本類組頂標。 *總成績須達本類組高標。
	7110093	社會學系	1	*國文、英文、數學B須達本類組頂標。
國立臺灣師範大學	7110061	國文學系	1	*國文須達本類組高標。 本系為師培與非師培並行，有關教師資格之取得，悉依師資培育法及其相關法令之規定，宜考量實際任教時可能之挑戰。
國立中興大學	7110022	行銷學系	1	*國文、英文、數學B須達本類組頂標。 1. 本系學科修讀期間需使用電腦，與同儕間進行團隊合作，進行口語報告及溝通，需具人際溝通協調能力。 2. 本系網址: http://marketing.nchu.edu.tw/ ，聯絡電話:04-22840392#792。

學校名稱	系科代碼	系科名稱	名額	備註
國立中興大學	7110081	歷史學系	2	<p>*國文、英文、歷史須達本類組均標。</p> <p>1. 本系教育目標在於培養學生從事研究、教學與文化傳播事業所需之歷史知識，歡迎對歷史有興趣的年輕人加入我們的行列。</p> <p>2. 本系網址：http://www.history.nchu.edu.tw/，聯絡電話：04-22840324#553。</p>
國立中山大學	7110080	外國語文學系	1	<p>*國文、英文須達本類組頂標。</p> <p>1. 聽、說及口語表達為學習外語之基本能力，亦為本系培訓重點之一。</p> <p>2. 本系學區位於半山坡處，往返交通路程依山而修，較為蜿蜒曲折，需小心慢行。</p> <p>3. 入學本校學士班學生畢業前，需依規定修畢「語文課程：英語文」領域課程4學分(未經開課單位核准者不得跳級修習)，並通過本校「英語文能力標準」，方得畢業。</p> <p>4. 各項說明若有未盡事宜，悉依本校「學則」及必修科目表等相關規定辦理。</p>
	7110110	劇場藝術學系	1	<p>*國文須達本類組均標。</p> <p>1. 本系旨在培養劇場研究與演出、創作專業人才，除了理論課程之外，仍有大量劇場實務工作參與，因參與演出及製作之專業性訓練，需具備相當之視覺、聽、說、口語表達能力及肢體運動能力，表導演課程需涉及大量內在探索、肢體動作與課後排練，設計課程包含部分工廠實習與機具操作。</p> <p>2. 本學系為師資培育學系。</p> <p>3. 入學本校學士班學生畢業前，需依規定修畢「語文課程：英語文」領域課程4學分(未經開課單位核准者不得跳級修習)，並通過本校「英語文能力標準」，方得畢業。</p> <p>4. 各項說明若有未盡事宜，悉依本校「學則」及必修科目表等相關規定辦理。</p>
國立中正大學	7110011	外國語文學系	1	<p>*國文、英文須達本類組高標。</p> <p>*歷史須達本類組均標。</p> <p>學士班學生須於畢業前(建議在大三結束前)修習並通過「社會服務學習課程」(學系服務學習課程則請依各系規定修習)，且應於規定修業年限內，修滿學系應修畢業學分並符合學校規定之畢業條件，方得畢業。本項規定若有異動，以學生入學時適用之規定為準。</p>
	7110020	哲學系	2	<p>*英文須達本類組高標。</p> <p>*國文、數學B須達本類組均標。</p> <p>學士班學生須於畢業前(建議在大三結束前)修習並通過「社會服務學習課程」(學系服務學習課程則請依各系規定修習)，且應於規定修業年限內，修滿學系應修畢業學分並符合學校規定之畢業條件，方得畢業。本項規定若有異動，以學生入學時適用之規定為準。</p>

學校名稱	系科代碼	系科名稱	名額	備註
國立中正大學	7110036	社會福利學系	1	<p>*英文須達本類組高標。 *國文、數學B須達本類組均標。</p> <p>1. 本系以培養社會福利全方位人才為目標，課程強調整合社會科學知識，探討福利相關議題，以培養學生制度分析、政策規劃、行政管理、福利服務之專業能力。畢業後除繼續深造外，可於非營利組織或政府部門中，從事福利政策規劃、社會工作與社會行政等相關工作。</p> <p>2. 學士班學生須於畢業前(建議在大三結束前)修習並通過「社會服務學習課程」(學系服務學習課程則請依各系規定修習)，且應於規定修業年限內，修滿學系應修畢業學分並符合學校規定之畢業條件，方得畢業。本項規定若有異動，以學生入學時適用之規定為準。</p>
	7110037	經濟學系	4	<p>*數學B須達本類組頂標。 *國文、英文須達本類組均標。</p> <p>學士班學生須於畢業前(建議在大三結束前)修習並通過「社會服務學習課程」(學系服務學習課程則請依各系規定修習)，且應於規定修業年限內，修滿學系應修畢業學分並符合學校規定之畢業條件，方得畢業。本項規定若有異動，以學生入學時適用之規定為準。</p>
國立高雄師範大學	7110010	特殊教育學系	3	<p>*國文、英文、數學B須達本類組高標。</p> <p>1. 上課地點:和平校區</p> <p>2. 本系為師資培育學系;入學後可依本校「師資培育甄選及修習教育專業課程辦法」及各學系所定相關辦法，或依本校「學生修習教育學程辦法」考試錄取後，修習教育學程。</p> <p>3. 本校實施「英語能力檢定」之畢業門檻，學士班學生在規定修業年內，除修滿學系應修學分外，「英語能力檢測」必須達到學校規定，方得畢業。</p> <p>4. 以上說明若有未盡事宜，悉依本校「學則」及相關法令規定辦理。</p>
	7110045	地理學系	1	<p>*地理須達本類組高標。 *國文、英文須達本類組均標。</p> <p>1. 上課地點:和平校區。</p> <p>2. 本系有必修之野外實察課程，如:步入山林鄉野、河川溪谷、珊瑚礁、礫石灘等地區，或依各主題進行現場調查，需具有良好體能、移動能力。</p> <p>3. 本系為師資與非師資並行;入學後可依本校「師資培育生甄選及修習教育專業課程辦法」及各學系所訂相關辦法成為師資生，或依「學生修習教育學程辦法」考試錄取後，修習教育學程。</p> <p>4. 本校實施「英語能力檢定」之畢業門檻，必須達到規定，方得畢業。</p> <p>5. 以上說明未盡事宜，悉依本校「學則」及相關法令規定辦理。</p>
國立臺北大學	7110076	社會工作學系	1	

學校名稱	系科代碼	系科名稱	名額	備註
國立高雄大學	7110121	金融管理學系	1	*國文、英文、數學B須達本類組均標。 本系之教育目標在於訓練與培養國際商管專業人才，未來多從事金融證券與財務管理相關行業。因此，與人之間的互動頻繁，故除了專業的金融知識外，情緒管理能力與英文能力亦為本系著重之素養。
國立東華大學	7110032	歷史學系	1	
國立暨南國際大學	7110086	經濟學系	1	*英文、數學B須達本類組均標。
國立臺東大學	7110012	身心整合與運動休閒產業學系	2	本系有各項運動技能訓練課程，並有大量劇烈體能活動，且須參與業界實務實習。
國立宜蘭大學	7110043	外國語文學系	1	*英文須達本類組高標。 本系課程中需閱讀大量書面資料，並以口語進行表達及演練，課程大多著重分組討論及報告。
	7110044	應用經濟與管理學系	1	*總成績須達本類組均標。 本系課程重視團隊合作、協調溝通，並需參與業界實務實習，學生需具備人際相處及情緒管理能力。
國立聯合大學	7110038	經營管理學系	1	*總成績須達本類組均標。 本系教師教學以口語為主，課程採分組討論，著重閱讀、溝通理解及表達能力。
	7110039	臺灣語文與傳播學系	2	*國文須達本類組均標。
國立臺南大學	7110006	英語學系	1	*英文、總成績須達本類組均標。 1. 學生畢業前需通過相當於CEF語言參考架構B2級以上之英語能力檢定，方授予畢業證書。 2. 聽、說、讀、寫、譯等五項技能為學習外語之基本能力，亦為本系培養學生之重點。
國立金門大學	7110129	企業管理學系	1	*總成績須達本類組均標。
國立臺灣體育運動大學	7110126	運動資訊與傳播學系	1	*國文、英文、數學B須達本類組低標。 1. 本系為培育運動資訊傳播專業人才，需具備口語表達、溝通能力，轉播工作需久站、運用肢體操作攝影機等設備。 2. 具人際互動溝通協調能力、能控管自身情緒、具相當之抗壓能力。 3. 體育術科:本校訂有校訂必修游泳課程，院訂必修田徑課程各1學分課程，另訂系選修術科4學分。
國立屏東大學	7110131	視覺藝術學系	1	*總成績須達本類組均標。 錄取者為非師資培育生，欲修讀教育學程者，可依規定提出申請參加遴選，通過者得修習教育學程(含國小、特教、幼教等類科)，相關資訊請參閱: https://cte.nptu.edu.tw 。
東海大學	7110122	外國語文學系	2	*國文、英文須達本類組均標。
	7110123	景觀學系	1	1. 本系需具有相當之視覺及顏色識別能力。 2. 本系課程多包含野外調查實習，需具有良好體能、獨立行動及聽、說雙向溝通能力。

學校名稱	系科代碼	系科名稱	名額	備註
輔仁大學	7110024	宗教學系	2	本校將英文與資訊等二項基本能力列入畢業條件，相關規定請於報名前詳閱學系網頁之「修業規則」及本校全人教育課程中心網頁「基本素養培育與檢測」專區，網址： http://www.hec.fju.edu.tw/article.jsp?articleID=93
東吳大學	7110065	英文學系	1	<p>*英文須達本類組高標。</p> <p>*國文須達本類組均標。</p> <p>1. 本校有外雙溪及城中兩個校區，外雙溪校區位處山坡地，需具備移動能力。</p> <p>2. 法律學系修業5年，其餘學系均為4年。</p> <p>3. 除須於規定年限內修畢學系規定應修科目與學分外，尚須通過校系規定之外語能力、資訊能力及美育活動畢業標準，方得畢業；如未通過，本校訂有補救措施，協助提昇其能力與素質。</p> <p>4. 法商學院一年級新生每週規劃部分課程至外雙溪校區上課，俾共享資源。</p> <p>5. 本校學雜費及獎助學金等資訊，請逕上本校德育中心網頁查詢。</p>
淡江大學	7110026	統計學系	2	<p>*數學B須達本類組低標。</p> <p>本校訂有學生英語能力檢定之畢業門檻，未通過者得於大三起，修習「進修英文」二學分之替代課程且成績及格始得畢業。</p>
	7110028	英文學系	1	學生畢業前須通過全民英檢中高級(初試)相對等級(含)以上，未通過於大四修習「高級英文」二學分之替代課程且成績及格始得畢業。
	7110029	德國語文學系	1	<p>1. 須通過德語能力檢定測驗(Zertifikat Deutsch B1)，始授予學士學位。</p> <p>2. 本校訂有學生英語能力檢定之畢業門檻，未通過者得於大三起，修習「進修英文」二學分之替代課程且成績及格始得畢業。</p>
	7110030	俄國語文學系	2	<p>1. 須通過「俄語檢定」一級，始授予學士學位。</p> <p>2. 本校訂有學生英語能力檢定之畢業門檻，未通過者得於大三起，修習「進修英文」二學分之替代課程且成績及格始得畢業。</p>
	7110031	西班牙語文學系	2	<p>*國文、英文須達本類組低標。</p> <p>1. 須通過西語測驗 DELE 或 FLPT 等同 CEFR B1(含)等級以上，未通過者得於大四修習「進修西語」之替代課程且成績及格，始得畢業。</p> <p>2. 本校訂有學生英語能力檢定之畢業門檻，未通過者得於大三起，修習「進修英文」二學分之替代課程且成績及格始得畢業。</p>
中國文化大學	7110127	財務金融學系 金融行銷組	2	本系相關資訊、修課規定及畢業條件等請參閱本系網頁： http://crbbbf.pccu.edu.tw/ 。
	7110128	財務金融學系 財務金融組	2	

學校名稱	系科代碼	系科名稱	名額	備註
逢甲大學	7110085	外國語文學系	2	<p>1. 本校日間學士班學生在規定修業年限內，修足應修科目與學分數(含非本系至少 9 學分)，並通過本校及該系、學位學程規定之各項考核(畢業條件)成績合格者，始得畢業授予學位。</p> <p>2. 採精兵勤練的小班教學策略。</p> <p>3. 培養學生「聽、說、讀、寫、譯」能力，五技並重。</p> <p>4. 重視第二外語學習，提供十種(10 Plus)第二外語供學生修習。</p> <p>5. 提供「口筆譯與商務英文」、「經典閱讀與語文教學」、「應用第二外語」三大專業模組，修滿學分可獲頒專業模組證書。</p> <p>6. 學生亦可選修跨領域課程，如文化創意、華語教學、科技傳播、社會實踐、國際商管等跨領域課程模組，培養第二專長，提升就業競爭力。</p> <p>7. 網址: https://f11.fcu.edu.tw; 7. 聯絡電話:(04)2451-7250 #5602</p>
	7110088	運輸與物流學系	3	本校日間學士班學生在規定修業年限內，修足應修科目與學分數(含非本系至少 9 學分)，並通過本校及該系、學位學程規定之各項考核(畢業條件)成績合格者，始得畢業授予學位。
	7110134	統計學系	1	
		7110130	企業管理學系	1
靜宜大學	7110102	生態人文學系	2	<p>*國文須達本類組低標。</p> <p>1. 本系課程包含野外調查實習課，需具較佳之體能及移動能力。</p> <p>2. 為更詳盡認識及選擇學系，請務必上網查詢課程與簡介(https://eco.pu.edu.tw/)。</p>
	7110103	大眾傳播學系	1	<p>*國文須達本類組均標。</p> <p>1. 本系為傳播相關科系，實作課程學習包含:影像拍攝、剪輯後製、採訪、團隊合作等面向，因此需具備相當之視覺、聽覺辨識、口語表達與溝通、器材操作、移動能力，以及人際互動溝通協調能力。</p> <p>2. 為更詳盡認識及選擇學系，請務必上網查詢課程與簡介(https://masscom.pu.edu.tw/)。</p>
	7110104	資訊傳播工程學系	1	<p>*英文、數學 B 須達本類組均標。</p> <p>為更詳盡認識及選擇學系，請務必上網查詢課程與簡介(http://www.csce.pu.edu.tw/)。</p>
華梵大學	7110124	攝影與 VR 設計學系攝影與科技藝術組	1	*國文須達本類組底標。須具備操作攝影器材之能力。
	7110125	攝影與 VR 設計學系 VR 與互動媒體組	1	*國文須達本類組底標。須具備操作個人電腦之能力。

學校名稱	系科代碼	系科名稱	名額	備註
義守大學	7110015	財務金融管理學系	1	<p>1. 通過全球最具代表性 AACSB 商管認證。</p> <p>2. 為增添學生未來的職場競爭力，除傳統財務金融課程外，亦包括金融科技、程式交易與大數據分析課程。</p> <p>3. 為培養學生多元之跨域專長，本系跨院系開設「財經傳媒」與「程式交易」相關微學程，並承認外系選修 15 學分。</p> <p>4. 本系以培育公司財務與金融人才為目標，畢業後除可進修碩博士班與公職考試外，亦可從事公司財務人員、財富管理專員與證券分析師等商管專業工作。</p> <p>5. 本系聯絡電話:07-6577711 轉 5702，網址:www.finance.isu.edu.tw。</p>
	7110017	國際商務學系	1	<p>1. 本系通過 AACSB 國際商管認證，以培養國際貿易、國際經濟及國際企業經營與行銷之人才為目標，歡迎具有英文外語能力，能放眼天下，願從事國際性經濟暨貿易相關工作之學生加入。</p> <p>2. 本系聯絡電話:07-6577711 轉 5802，網址:www.ib.isu.edu.tw。</p>
	7110018	公共政策與管理學系	2	<p>1. 本系通過 AACSB 國際商管認證。以公共政策與公共管理作為兩大發展主軸，並以「嶄新觀念.全球視野.在地關懷.理論與實務並重」為教育目標，培養公部門、非營利組織或私人企業組織之政策規劃分析人員或管理者。</p> <p>2. 學習目標上強調理論與實務結合並重，學生畢業後，在專業能力上具備初步的公部門工作經驗，並兼具有初階的公共事務研究能力，以備其擔任公職、就業或深造所需。</p> <p>3. 本系聯絡電話:07-6577711 轉 5852，網址:www.ppm.isu.edu.tw。</p>
	7110019	健康管理學系	2	<p>1. 本健康管理學系為全國首創，培育符合當代健康產業需求的管理人才。課程重視理論與實務之鏈結，提供高互動、實作性的課程內容及豐富多元的實習安排。本系畢業生嫻熟健康相關企劃之創作、管理與執行，亦善於處理分析健康大數據;畢業後可報考公共衛生師專技高考、職業安全衛生管理師等相關證照及衛生行政高普考，成為衛生單位、健康產業、企業職場、醫院等機構之健康促進活動的重要推手，竭誠歡迎熱愛健康的您加入我們的行列!</p> <p>2. 本系位於醫學院區，聯絡電話:07-6151100 轉 7402，網址:www.hmd.isu.edu.tw。</p>

學校名稱	系科代碼	系科名稱	名額	備註
義守大學	7110109	數位多媒體設計學系	1	<p>1. 本系以創新教學，建立國際級 AI+AR/VR 教學研發平台，歡迎有志從事 AR/VR 互動與遊戲設計、人工智慧體感設計、3D 動畫設計、虛擬網紅等同學就讀。課程特色為業界專家雙師共授、人工智慧結合 5G 內容開發、日本專業動畫師講座、創新創業工坊、次世代美術設計工坊等特色課程。結合高雄體感科技園區、高雄電競館等國際級場域展示。本系著重遊戲、動畫及聲音實作，需具良好體能、相當之視覺、聽覺功能及口語表達與人際互動溝通協調能力，並能控管自身情緒。歡迎就讀具國際視野跨域創新的數媒系。</p> <p>2. 電話:07-6577711 轉 8452，網址：www.dmmd.isu.edu.tw。</p>
	7110132	休閒事業管理學系	2	<p>1. 本系課程規劃理論與實務並重，商管知識為基礎並應用於休閒產業，配合觀光休閒相關產業趨勢發展，專業課程以「活動企劃與行銷」及「休閒產業經營」為主軸，並輔以外語、智慧科技、運動健康等課程，並結合義大世界等相關休閒產業資源，媒合學生參與國內外企業有薪實習 720 小時，培育「專業化」、「實務化」、「國際化」之休閒產業管理人才。</p> <p>2. 部分課程及學術活動須穿著指定服裝並遵守服裝儀容標準。</p> <p>3. 本系於 2016 年 1 月獲得國際商管教育認證(AACSB)，並於 2021 年 8 月再度獲得肯定。</p> <p>4. 本系聯絡電話:07-6577711 轉 5352，網址:www.lm.isu.edu.tw。</p>
	7110133	創意商品設計學系	1	<p>1. 本系以培育具文化藝術素養與創意思考及創新實踐能力之全方位商品設計人才為宗旨，配合產業發展需求，培養優質商品設計與設計行銷整合人才。</p> <p>2. 本系聯絡電話 07-6577711 轉 8352，網址:www.cpd.isu.edu.tw。</p>
世新大學	7110051	資訊管理學系 資訊管理組	1	<p>本校學生除須於修業年限內修畢所屬學系(組)規定之應修學分外，尚須依規定通過「英語能力」、「中文能力」、「資訊能力」、「思辨表達能力」、「自我管理」等基本能力檢定及學系畢業門檻，方可畢業。</p>
	7110054	社會心理學系	1	
	7110111	資訊管理學系 智慧網路應用組	1	
銘傳大學	7110007	財金法律學系	1	<p>1. 本系歡迎身心障礙同學報考，惟因本系設置於台北校區，地處山坡，相關設施之階梯與坡面較多，建議選填志願前可先至校園，了解環境。</p> <p>2. 學生在校期間需通過「服務學習」、「英語能力」、「資訊能力」、「中文能力」、「運動能力」及「專業基本能力」檢定，始得畢業。未通過各項能力檢定者，應參加由各教學單位提出之補救教學相關課程，修習合格後，始得畢業。</p>
	7110008	法律學系	1	

學校名稱	系科代碼	系科名稱	名額	備註
銘傳大學	7110009	金融科技應用 學士學位學程	1	<p>1. 本學程(大學部)在桃園校區上課，畢業後可以報考碩士班(台北校區)繼續深造。</p> <p>2. 金融科技為跨領域整合學習，課程共分為「基礎」、「經濟金融」、「資料與人工智慧」、「市場媒體」、「法制監理」五大學習範圍，使學生具備多工專才之能力。</p> <p>3. 學生在校期間需通過「服務學習」、「英語能力」、「資訊能力」、「中文能力」、「運動能力」及「專業基本能力」檢定後，始得畢業。</p> <p>4. 歡迎各位有興趣的學子報考，有任何問題請來電:03-3507001 #5384。</p>
	7110023	應用英語學系	2	<p>*英文須達本類組低標。</p> <p>1. 本系培養具備商務、教育、口筆譯、觀光知能的英語文專業人才。</p> <p>2. 課程設計著重英語文書寫、溝通及協商能力，系專業課程以英語授課。</p> <p>3. 可申請海外交換生學程、雙學位學程，及至英、美、澳、日短期交流(每年名額至少40名)。</p> <p>4. 本系設有碩士班及五年一貫的學士碩士學程。</p> <p>5. 本系位於本校桃園校區。系網址 http://web.dae.mcu.edu.tw</p> <p>6. 學生在校期間需通過「服務學習」、「英語能力」、「資訊能力」、「中文能力」、「運動能力」及「專業基本能力」檢定，始得畢業。未通過各項能力檢定者，應參加由各教學單位提出之補救教學相關課程，修習合格後，始得畢業。</p>
	7110082	諮商與工商心 理學系	1	<p>1. 本系課程重視溝通理解及表達能力，著重分組討論、口頭及書面報告。</p> <p>2. 本系在桃園校區上課。</p> <p>3. 學生在校期間需通過校外機構實習240小時，「服務學習」、「英語能力」、「資訊能力」、「中文能力」、「運動能力」及「專業基本能力」檢定，始得畢業。</p>
實踐大學	7110069	會計學系(臺 北校區)	2	<p>*國文、英文須達本類組底標。</p> <p>1. 學生除須於修業年限內修畢所屬學系組應修學分外，「英外語文畢業能力指標」及「專業能力」等畢業門檻必須達到學校及學系之規定。</p> <p>2. 本校諮商輔導中心設有資源教室及輔導老師，提供課業及生活諮詢輔導之協助。</p>
	7110071	國際經營與貿 易學系(臺北 校區)	1	<p>*國文、英文須達本類組底標。</p> <p>1. 學生除須於修業年限內修畢所屬學系組應修學分外，「英外語文畢業能力指標」等畢業門檻必須達到學校規定。</p> <p>2. 本校諮商輔導中心設有資源教室及輔導老師，提供課業及生活諮詢輔導之協助。</p>

學校名稱	系科代碼	系科名稱	名額	備註
實踐大學	7110094	金融管理學系 (高雄校區)	1	<p>*國文須達本類組底標。</p> <p>1. 學生除須於修業年限內修畢所屬學系組應修學分外，「語文畢業能力指標」等畢業門檻必須達到學校規定。</p> <p>2. 本系特色： (1)大一每 20 名有二位熱忱導師。 (2)老師課後義務輔導。 (3)大一可考取 2 張以上專業證照。 (4)大四帶薪全台就近實習，畢業可留用。 (5)可至全球進行交換生學習。</p> <p>3. 本校諮商中心設有資源教室及輔導老師，提供課業及生活諮詢輔導之協助。</p>
	7110095	會計暨稅務學系 (高雄校區)	3	<p>*數學 B 須達本類組底標。</p> <p>1. 國內及海外帶薪實習:國內外實習薪資福利高約達 2.5 萬元，補助甄選北京大學 EMBA，企業愛留用。</p> <p>2. 配合專業/公職考試:記帳士國家考試密集式課程。</p> <p>3. 會計專業跨組其他商管領域容易。</p> <p>4. 課程實務化、證照化〔會計師、記帳士等國家級證照〕、公職化、資訊化。</p> <p>5. 交換生海外實習、台北校區寄讀。</p> <p>6. 校內、外及本系學生專屬獎助學金。</p>
	7110096	資訊管理學系 (高雄校區)	4	<p>*國文須達本類組底標。</p> <p>1. 學生除須於修業年限內修畢所屬學系組應修學分外，「英語文畢業能力指標」等畢業門檻必須達到學校規定。</p> <p>2. 本系培養數位商務應用、物聯網應用、AI 商務應用和大數據分析的人才，課程內容以實用生活導向。大四時可至國內及大陸實習並有廠商優先錄用機會;透過專題和參加全國性比賽訓練實務與表達能力;安排專任教師針對證照及課程輔導，畢業前取得 1 門以上專業證照。</p> <p>3. 欲從事資訊工作，宜具備自我管理及情緒調適能力。</p>
	7110098	應用中文學系 (高雄校區)	1	<p>*國文須達本類組底標。</p> <p>1. 本系培育中文設計與應用人才。</p> <p>2. 本系規劃「文創設計」、「劇本創作」、「文化傳播」三大學群。</p> <p>3. 本系畢業須完成畢業製作與展出。</p> <p>4. 本系提供學生至業界實習機會。</p> <p>5. 全國唯一成立文創公司的中文系所，「實踐應中創意不有限公司」竭誠歡迎新血加入。</p> <p>6. 本校諮商中心設有資源教室及輔導老師，提供課業及生活諮詢輔導之協助。</p> <p>7. 網址: http://acl.kh.usc.edu.tw/，聯絡電話:07-6678888 轉 4371。</p>

學校名稱	系科代碼	系科名稱	名額	備註
實踐大學	7110099	觀光管理學系 (高雄校區)	2	<p>*英文、地理須達本類組底標。</p> <p>1. 學生除須於修業年限內修畢所屬學系組應修學分外，「英語文畢業能力指標」等畢業門檻必須達到學校規定。</p> <p>2. 歡迎有志從事觀光旅遊或餐飲旅館行業之青年子弟踴躍報考。</p> <p>3. 更歡迎充滿熱情與活力者，加入觀光管理學系之大家庭。</p> <p>4. 本校部分課程須進行業界實習。。</p> <p>5. 本系網址:http://tm.kh.usc.edu.tw/bin/home.php。</p>
	7110100	應用英語學系 (高雄校區)	1	<p>*英文須達本類組底標。</p> <p>1. 本系旨在培育國際商務與英語教學之跨領域人才。2. 跨領域課程包括「應用英日雙語」、「觀光英語」及「航空旅運」等學程。</p> <p>3. 本系來自世界各地之中外籍教師均具多元背景及專長。</p> <p>4. 四年課程包含輔導學生取得英語證照。</p> <p>5. 國際交換留學歐美國家之機會。</p> <p>6. 提供大四國內外業界實習公家機關、旅行社、國際旅館、航空業及文教業等。</p> <p>7. 畢業生多從事商業服務如:行政秘書、空服人員、英語導遊、傳譯、英語教師等。</p>
	7110112	行銷管理學系 (高雄校區)	1	<p>*國文須達本類組底標。</p> <p>1. 歡迎學生加入行銷管理學系的大家庭;本學系會擇派導師與教師給予學生真誠的關懷與必要的幫助。</p> <p>2. 本學系目標為培養行銷專業與管理人才，以「服務產業專業行銷」為發展特色，透過「產業實習」、「市場調查實務」及「行銷企劃與證照」及「互聯網行銷」等課程，落實學生核心能力和 UCAN 行銷與銷售職能的結合。</p> <p>3. 畢業生可從事包括行銷傳播、專業銷售、零售與通路管理及市場分析研究等相關產業，並可報考行銷流通與商學相關研究所考試。</p>
	7110114	智慧服務管理 英語學士學位 學程(臺北校 區)	1	<p>1. 學生除須於修業年限內修畢所屬學系組應修學分外，「英外語文畢業能力指標」等畢業門檻必須達到學校規定。</p> <p>2. 本學系著重實務操作、實習課程(含機構實習)。</p> <p>3. 本校諮商輔導中心設有資源教室及輔導老師，提供課業及生活諮詢輔導之協助。</p>
南華大學	7110108	產品與室內設計學系	1	<p>1. 課程規劃:以實務操作課程為主，採取做中學學中做的教學方式，培養學生產品設計與製造能力。</p> <p>2. 未來出路:畢業能從事產品設計、商品企劃、自營工作室、室內設計、平面設計、產品研發、工藝創作、技藝傳授等工作，月薪平均達 36,000 元以上。</p> <p>3. 本系網頁 http://design3.nhu.edu.tw、電話 05-2721001 #2231。</p>

學校名稱	系科代碼	系科名稱	名額	備註
真理大學	7110115	台灣文學系	2	*國文須達本類組底標。
	7110116	運動資訊傳播學系	1	*國文、歷史須達本類組底標。 1. 本系課程以運動賽事、傳播數位科技為發展主軸，以期學生勝任運動專業人員、播報、編輯人員、影片製播人員、多媒體製作人員等職別之優化運動、資訊、傳播技能人才，以培養多元能力運動傳播人才。 2. 專業學習重點包含:運動專業能力(包含裁判、教練證照取得)、電腦軟體操作技能、運動賽事播報技巧等，適合個性活潑、具人際互動溝通協調能力、能控管自身情緒者。
	7110117	音樂應用學系	1	*國文、英文須達本類組底標。
長榮大學	7110063	國際企業學系	2	本校設有資源教室，關懷並提供學生課業及生活諮詢服務。
	7110066	會計資訊學系	4	
	7110067	航運管理學系	1	
	7110070	應用日語學系	1	
	7110068	翻譯學系	6	*國文、英文須達本類組低標。 本校設有資源教室，關懷並提供學生課業及生活諮詢服務。
亞洲大學	7110055	外國語文學系	1	*總成績須達本類組均標。 1. 本校設有資源教室，關懷並提供學生課業及生活諮詢服務。 2. 本學系課程專業須具備自我學習、管理與情緒適應能力為佳。 3. 教師採口語教學、分組討論，課程著重實務及實習教學，並有專題製作、口頭報告。 4. 具備電腦操作能力。
	7110062	資訊傳播學系	1	*總成績須達本類組均標。 1. 本校設有資源教室，關懷並提供學生課業及生活諮詢服務。 2. 教師採口語教學、分組討論，課程著重實務及實習教學，並有專題製作、口頭報告。 3. 具備電腦操作能力。
開南大學	7110002	國際企業學系	1	*英文須達本類組底標。 本系之教育目標在於培育國際企業經營管理以及國際貿易之專業人才，要求學生廣泛學習從事國際商業所需的專業知識，課程內容涵蓋課堂討論與國內外企業實習，故外語的聽說讀寫及溝通為本系基本能力。
	7110003	資訊傳播學系	3	*歷史、地理須達本類組底標。 本系必修課程包含影像設計、影片製作、人際團體討論等，需具有相當之視覺功能，以觀測、辨識圖像或影像。
	7110118	應用英語學系	1	*英文須達本類組底標。 聽、說及口語表達為學習外語之基本能力。

學校名稱	系科代碼	系科名稱	名額	備註
開南大學	7110004	電影與創意媒體學系	2	*歷史須達本類組底標。 本系教學著重劇組拍攝，適合有實務操作意願、良好的移動力(能出外景等)、具備團隊精神與人際互動溝通協調能力者。
	7110005	休閒事業管理學系	1	*國文、歷史、地理須達本類組底標。 本系培養休閒服務業管理人才，課程重點包括培養現場休閒活動指導人員，可能會有接觸人群機會，需具人際互動溝通能力，能控管自身情緒。
佛光大學	7110042	傳播學系	1	1.本校校區位於山坡地，建議選填志願前可至校園了解環境。 2.本系課程重視思考、溝通及表達，並著重分組討論、口頭與書面報告，另實作課程需製作影片、廣播、音樂等，且多為小組作業，需有良好之人際互動。 3.大三升大四暑假需至業界實習滿160小時。 4.大四時必須完成「畢業製作」課程之畢業門檻，始得畢業。

2. 其他障礙生大學組：第二類組

學校名稱	系科代碼	系科名稱	名額	備註
國立政治大學	7120036	地政學系土地測量與資訊組	1	*國文、數學A須達本類組高標。 *英文須達本類組均標。 1.本系組著重遙感探測、全球定位系統、地理資訊系統等測量理論與技術、測量資訊與土地管理規劃結合之教學，並注重實務訓練，以培育公私部門具有土地測量與土地資訊等專業之人才。 2.本系學科經常要到室外操作測量儀器、校外及野外資料蒐集與調查。
國立清華大學	7120002	計量財務金融學系	1	*國文、英文、數學A須達本類組頂標。
國立臺灣大學	7120019	化學系	1	*數學A、物理、化學須達本類組頂標。 能親自組裝器材、量取藥品、操作儀器以進行實驗為本系訓練學習之重點。部分實驗結果之判別需要辨色能力。實驗室環境亦需要在意外狀況下，能迅速離開之行動能力。
	7120020	資訊管理學系	1	*英文、數學A、總成績須達本類組頂標。 本系專業學習重點包含:程式設計與撰寫、電腦操作、使用者需求訪談、團隊合作開發資訊系統等，需具相當之視覺、聽覺功能及口語表達能力，並具人際互動溝通及協調能力，控管自身情緒。
	7120028	工商管理學系科技管理組	1	*英文、數學A須達本類組頂標。 *總成績須達本類組高標。
	7120039	工程科學及海洋工程學系	1	*英文、數學A、物理須達本類組頂標。 本系網址: http://www.esoc.ntu.edu.tw 。
國立成功大學	7120034	生物醫學工程學系	1	*英文、數學A、物理須達本類組高標。

學校名稱	系科代碼	系科名稱	名額	備註
國立中興大學	7120009	生物產業機電工程學系	1	<p>*數學 A、物理、化學須達本類組均標。</p> <p>1. 本系課程包含理論、實驗與實務課程，須具備辨別顏色能力，聽覺功能，運用肢體操作儀器能力。</p> <p>2. 招生目標:本系希望招收能將機械、電機、資訊、機電整合、電子化及各種工程技術應用於生物產業上之學生。因此教學目標及任務為培養生物產業發展所需之各類工程人才，以促進生物產業之快速發展。</p> <p>3. 本系網址:http://bimewww.nchu.edu.tw/index-ch.html，聯絡電話:04-22840377#304。</p>
	7120010	物理學系一般物理組	1	<p>*數學 A、物理須達本類組頂標。</p> <p>*英文須達本類組高標。</p> <p>1. 本系具有必修實驗課程，實驗課程需動手操作儀器，並與其他學生師長充分溝通與互動。</p> <p>2. 本系網址:http://www.phys.nchu.edu.tw/，聯絡電話:04-22840427#622。</p>
	7120011	土木工程學系	1	<p>*數學 A、物理須達本類組高標。</p> <p>*英文須達本類組均標。</p> <p>1. 本系學科經常要操作儀器設備、電腦繪圖及資料搜索、野外實習，需上山下海勘查，攀爬鷹架架設儀器。</p> <p>2. 本系主要培養土木工程通才為主，理論與實務並重，學以致用為目的，並著重基礎學科的培育及工程應用學科(結構工程、水利工程、大地工程、測量資訊、營建管理等)的訓練。</p> <p>3. 本系網址:http://www.ce.nchu.edu.tw/，聯絡電話:04-22840437#242。</p>
	7120013	電機工程學系	1	<p>*英文、數學 A、物理須達本類組高標。</p> <p>1. 本系實驗性質課程含有各式儀器操作(如:電工實驗、電機機械實驗、微電子實驗、基本通訊實驗、自動控制實驗等)，學生需具備獨立操作及個人安全維護能力。</p> <p>2. 本系課程含資訊與通訊、人工智慧、控制、綠能、IC 設計、光電與半導體等，學生可依個人興趣選修專業學程。教學特色:一流師資、齊全的研究設備、與中科高科技產業緊密的產學合作。本系目前與日本知名大學合設碩士雙聯學位，通過甄審之學生，除免繳對方學雜費，本校另提供優渥獎學金。</p> <p>3. 本系網址:http://www.ee.nchu.edu.tw/，聯絡電話:04-22840688#415。</p>
國立陽明交通大學	7120003	電機工程學系	2	<p>*數學 A、物理須達本類組頂標。</p> <p>*英文須達本類組高標。</p> <p>本系課程含實驗操作，基於考量實驗操作危險性與結果判斷之需要，學生須具備獨立操作能力及個人安全維護能力。</p>

學校名稱	系科代碼	系科名稱	名額	備註
國立中正大學	7120042	地球與環境科學系	1	<p>*數學 A、物理、化學須達本類組均標。</p> <p>1. 操作實驗為本系學習之重點，學生均需透過親自操作儀器，奠定地球科學及環境科學基礎專業知識與實驗技能。</p> <p>2. 本系有野外實習課程，可能行經稍有坡度之道路或至海岸地區(如東北角、墾丁等)，需具有一定的體能、移動能力。</p> <p>3. 學士班學生須於畢業前(建議在大三結束前)修習並通過「社會服務學習課程」(學系服務學習課程則請依各系規定修習)，且應於規定修業年限內，修滿學系應修畢業學分並符合學校規定之畢業條件，方得畢業。本項規定若有異動，以學生入學時適用之規定為準。</p>
	7120043	物理學系	1	<p>*英文、數學 A、物理須達本類組均標。</p> <p>1. 本系因課程需要，學生於就學期間需具備並學習操作儀器、移動身軀遠離危險、能控管自身情緒、具相當之抗壓能力。</p> <p>2. 學士班學生須於畢業前(建議在大三結束前)修習並通過「社會服務學習課程」(學系服務學習課程則請依各系規定修習)，且應於規定修業年限內，修滿學系應修畢業學分並符合學校規定之畢業條件，方得畢業。本項規定若有異動，以學生入學時適用之規定為準。</p>
	7120044	化學暨生物化學系	1	<p>*數學 A、物理、化學須達本類組均標。</p> <p>1. 本系大部分課程採英文教材授課，操作實驗為本系學習之重點，學生均需透過親自操作儀器，奠定化學基礎專業知識與實驗技能。</p> <p>2. 學士班學生須於畢業前(建議在大三結束前)修習並通過「社會服務學習課程」(學系服務學習課程則請依各系規定修習)，且應於規定修業年限內，修滿學系應修畢業學分並符合學校規定之畢業條件，方得畢業。本項規定若有異動，以學生入學時適用之規定為準。</p>
國立高雄師範大學	7120001	電子工程學系	1	<p>*數學 A 須達本類組頂標。</p> <p>*英文、物理須達本類組高標。</p> <p>1. 上課地點: 燕巢校區。</p> <p>2. 本系屬工程相關類科(含實驗操作課程)，非師資培育學系;有意從事教職者，入學後可依本校『學生修習教育學程辦法』考試錄取後，修習教育學程。</p> <p>3. 本校實施「英語能力檢定」之畢業門檻，學士班學生在規定修業年限內，「英語能力檢測」必須達到學校規定，方得畢業。</p> <p>4. 以上說明若有未盡事宜，悉依本校「學則」及相關法令規定辦理。</p>

學校名稱	系科代碼	系科名稱	名額	備註
國立高雄師範大學	7120004	電機工程學系	2	*數學 A 須達本類組頂標。 *英文、物理須達本類組高標。 1. 上課地點:燕巢校區。 2. 本系屬電機工程相關類科(含實驗操作課程),非師資培育學系;有意從事教職者,入學後可依本校『學生修習教育學程辦法』考試錄取後,修習教育學程。 3. 本校實施「英語能力檢定」之畢業門檻,學士班學生在規定修業年限內,「英語能力檢測」必須達到學校規定,方得畢業。 4. 以上說明若有未盡事宜,悉依本校「學則」及相關法令規定辦理。
	7120026	物理學系	1	*數學 A、物理須達本類組高標。 1. 上課地點:燕巢校區。 2. 本系採師培與非師培並行;入學後可依本校「師資培育生甄選及修習教育專業課程辦法」及本系所訂相關辦法,或依本校「學生修習教育學程辦法」考試錄取後,修習教育學程。 3. 本校實施「英語能力檢定」之畢業門檻,學士班學生在規定修業年限內,除修滿本系應修學分外,「英語能力檢測」必須達到學校規定,方得畢業。 4. 以上說明若有未盡事宜,悉依本校「學則」及相關法令規定辦理。
	7120027	軟體工程與管理學系	1	*國文、英文、數學 A 須達本類組均標。 1. 上課地點:燕巢校區。 2. 本系屬工程與資訊相關類科(含實驗操作課程),非師資培育學系;有意從事教職者,入學後可依本校『學生修習教育學程辦法』考試錄取後,修習教育學程。 3. 本校實施「英語能力檢定」之畢業門檻,學士班學生在規定修業年限內,「英語能力檢測」必須達到學校規定,方得畢業。 4. 以上說明若有未盡事宜,悉依本校「學則」及相關法令規定辦理。
國立臺北大學	7120046	統計學系	1	*數學 A 須達本類組頂標。 *國文、英文須達本類組高標。
國立東華大學	7120014	資訊工程學系 資工組	2	*數學 A 須達本類組均標。 教師採口語教學為主。
	7120015	資訊工程學系 國際組	2	*數學 A 須達本類組均標。 教師採口語教學為主。
國立宜蘭大學	7120021	生物機電工程學系	1	*數學 A、物理須達本類組均標。 1. 本系招收對工程與生物科技有興趣的學生,培育成能整合機電工程科技應用於工業及生物產業的工程人才。 2. 操作實習為本系重點課程,學生均需透過親自操作儀器奠定基礎專業知識與實習技能,部分儀器需透過色彩判定操作。而操作實習具有一定危險性,需有能力即時移動身軀避開危險。

學校名稱	系科代碼	系科名稱	名額	備註
國立宜蘭大學	7120022	電子工程學系	2	*數學 A、物理、總成績須達本類組均標。 1. 本系招收對整合電子、資訊、電機及通訊相關領域有興趣且有志於高科技產品研發與設計工作之學生。 2. 發展重點以「智慧物聯網與雲端計算」、「半導體與積體電路設計」、「通訊與信號處理」及「計算機與網路」等領域為主。
國立聯合大學	7120018	光電工程學系	1	*數學 A、物理須達本類組均標。
國立金門大學	7120045	建築學系	1	*總成績須達本類組均標。
國立屏東大學	7120041	電腦與通訊學系	1	*總成績須達本類組均標。 錄取者為非師資培育生，欲修讀教育學程者，可依規定提出申請參加遴選，通過者得修習教育學程(含國小、特教、幼教等類科)，相關資訊請參閱: https://cte.nptu.edu.tw 。
淡江大學	7120012	資訊工程學系	2	*數學 A 須達本類組低標。 1. 本校訂有學生英語能力檢定之畢業門檻，未通過者得於大三起，修習「進修英文」二學分之替代課程且成績及格始得畢業。 2. 本系訂有程式能力檢定之畢業門檻。
逢甲大學	7120029	機械與電腦輔助工程學系	2	本校日間學士班學生在規定修業年限內，修足應修科目與學分數(含非本系至少 9 學分)，並通過本校及該系、學位學程規定之各項考核(畢業條件)成績合格者，始得畢業授予學位。
	7120031	土木工程學系	2	
	7120033	工業工程與系統管理學系	2	*數學 A 須達本類組低標。 本校日間學士班學生在規定修業年限內，修足應修科目與學分數(含非本系至少 9 學分)，並通過本校及該系、學位學程規定之各項考核(畢業條件)成績合格者，始得畢業授予學位。
	7120047	通訊工程學系	1	1. 本校日間學士班學生在規定修業年限內，修足應修科目與學分數，並通過本校及該系、學位學程規定之各項考核(畢業條件)成績合格者，始得畢業授予學位。 2. 通訊工程整合了電機、電子與資訊領域中的相關通訊技術，以因應資通訊產業蓬勃發展，尤其通訊整合各類技術發展已成為前瞻科技中的一環，對通訊人才的需求與日俱增，而具有通訊科技專業能力，已成為未來數十年職場上最搶手的人才需求。本系為專業領域導向，設有「無線通訊」和「數位通訊」兩大專業領域，及 3 項子領域供同學多元發展，包括(a)射頻電路與天線、(b)信號處理與系統、(c)網路協定與系統，並配合相關教學實驗室進行實作教學，培養其寬廣及整合的專業視野與素養。

學校名稱	系科代碼	系科名稱	名額	備註
中華大學	7120035	土木工程學系	1	本系旨在培養科技新時代之土木工程師，使其具備保證就業的土木工程多元專業能力，可應用於建築、道路、橋樑、隧道與水壩等工程建設及因應災害防治與復建工程需求，保障民生安全。本系已通過 IEET 工程教育國際認證，教學研究品質符合國際標準，學歷與全球接軌。本系網頁 http://ce.chu.edu.tw/ ，聯絡電話：(03)518-6701。
義守大學	7120006	電機工程學系	1	1. 本系具有專業熱忱的師資，經由人工智慧、機器人、生醫感測、綠色能源、智慧電網、物聯網、光電、工業 4.0、半導體等特色課程，培育之全方位電機與智慧科技專業人才，普遍就業於科學園區及國內外高科技領域相關產業。 2. 本系聯絡電話：07-6577711 轉 6602，網址： www.ee.isu.edu.tw 。
	7120007	電子工程學系	2	1. 電子科技業需大量人才，本系著重理論與實務實習，培育綠能光電、機器人、人工智慧技術專業人才，課程涵蓋(1)光電半導體技術與(2)電子智慧系統技術等，並與多家電子科技公司簽有產學合作，畢業生大多任職科學園區科技公司。 2. 本系聯絡電話：07-6577711 轉 6652，網址： www.ene.isu.edu.tw 。
	7120008	材料科學與工程學系	1	1. 人力銀行統計材料系畢業生薪資待遇及加薪幅度皆名列工程領域前茅，舉凡資通、能源、化材及民生領域等產業基礎皆為材料科學，市場需求度極高。本系為中南部少數擁有完整規模實驗室之系所，並連結義聯集團及區域科技產業資源，提供學生豐富的實習場域及就業機會。本系畢業系友廣布於半導體、光電、金屬、生醫、塑化等產業，表現優異且薪資待遇佳。 2. 同學可申請預修生五年內完成學/碩士學位。 3. 聯絡電話：07-6577711 轉 3102，網址： www.mse.isu.edu.tw 。
實踐大學	7120037	資訊科技與通訊學系（高雄校區）	2	*國文、數學 A 須達本類組底標。 1. 專業學習重點有「互動多媒體設計」、「App 設計」、「人工智慧應用設計」和「智慧機器人與無人機」。 2. 通過國際工程教育學會 IEET 認證，畢業生受美加紐澳英等多國認可。 3. 提供國內外產業實習機會，大三暑假職場體驗，大四全年帶薪實習。 4. 在學成績前 25%，推薦進入國立知名資訊相關研究所。 5. 校友就業調查，本系畢業生平均每月薪資 39K 以上。
長榮大學	7120025	資訊暨設計學院學士班	2	1. 本校設有資源教室，關懷並提供學生課業及生活諮詢服務。 2. 本學士班專業學習重點包含電腦實務操作及數位製造相關設備操作。

3. 其他障礙生大學組：第三類組

學校名稱	系科代碼	系科名稱	名額	備註
國立政治大學	7130020	心理學系	1	*國文、英文、數學 A 須達本類組均標。
國立臺灣大學	7130015	農業經濟學系	1	*英文、數學 A 須達本類組均標。 本系有電腦及農場實習課程，須實際操作，有意選填者須具備獨立操作能力及個人安全維護能力。
	7130018	植物病理與微生物學系	1	*英文、化學、生物須達本類組頂標。 本系部分學習內容須透過顯微鏡來觀察植物之形態、組織及病徵，須具備有色彩觀察及辨識能力。
	7130022	昆蟲學系	1	*英文、化學、生物須達本類組高標。 1. 因本系必修課程需透過顯微鏡來觀察昆蟲之形態與組織，需具有相當之視覺功能，以辨識圖像或影像。 2. 因本系必修之野外實習課程，如步入森林、溪谷等地形，需具有良好體能、移動能力。
	7130023	森林環境暨資源學系	1	*物理、化學、生物須達本類組頂標。 學生須參加化學、物理、生物及顯微鏡等實驗。必修課程需至野外實習，基於考量實驗操作危險性與山區野外林地調查之需要，學生須具備獨立操作能力及個人安全維護能力。
國立中興大學	7130010	昆蟲學系	1	*英文、生物須達本類組高標。 1. 本系實驗性質課程含有各式儀器操作(如:普通昆蟲學實習、昆蟲生理學實習等)，須具備儀器操作之能力。 2. 本系以昆蟲學、生命科學、農業科學及生態學為基礎，培育具昆蟲學、生命科學、農學、植物防疫及檢疫、病媒與環境衛生昆蟲以及生物多樣性、生態保育等學識之科學研究與實務能力之專業高階人才。 3. 本系網址: http://www.entomol.nchu.edu.tw/ ，聯絡電話:04-22840361#524。
	7130011	生物科技學士學位學程	1	*英文、化學、生物須達本類組高標。 1. 教師採口語教學。 2. 因實驗課程必須親自操作危險化學藥品並判讀結果，故須可久站且能穩定操作實驗。 3. 本學程教育宗旨為培育能自我學習及能對農業、環境、醫藥、工業等領域進行科際整合的生物科技人才。課程涵蓋植物生技、動物生技、微生物生技、生物資訊暨生醫機電、智財暨行銷管理等跨領域課程。 4. 本學程網址: http://bpbiot.nchu.edu.tw/ ，聯絡電話:04-22840811#562。
	7130012	國際農企業學士學位學程	1	*英文須達本類組頂標。 1. 本學程以培養跨領域兼具國際觀之農產企業專業管理人才為目的。 2. 本學程網址: http://web.nchu.edu.tw/~impa/ ，聯絡電話:04-22840849#660。
	7130017	景觀與遊憩學士學位學程	1	*英文、數學 A 須達本類組高標。 1. 本學程設計類課程需要繪圖設計、製作模型，故須能運用肢體操作工具且有獨立操作及個人安全維護能力，並具備視覺設計與色彩判定能力。 2. 本學程網址: http://plr.nchu.edu.tw/ ，聯絡電話:04-22840513#102。

學校名稱	系科代碼	系科名稱	名額	備註
國立中山大學	7130005	生物科學系	1	<p>*生物須達本類組高標。 *數學 A、化學須達本類組均標。</p> <p>1. 本系學習內容包含普通生物學(含實驗)、生物化學、遺傳學、動植物生理學、分子生物學、生物技術實驗等核心相關課程，須具備辨色能力。 2. 本系課程含實驗操作，基於考量實驗操作危險性與結果判斷之需要，學生須具備獨立操作能力及個人安全維護能力。 3. 入學本校學士班學生畢業前，需依規定修畢「語文課程:英語文」領域課程 4 學分(未經開課單位核准者不得跳級修習)，並通過本校「英語文能力標準」，方得畢業。 4. 各項說明若有未盡事宜，悉依本校「學則」及必修科目表等相關規定辦理。</p>
國立臺中教育大學	7130001	科學教育與應用學系	1	<p>*數學 A、物理、化學須達本類組均標。</p> <p>本校學生須通過各學系規定之語文能力畢業標準方得畢業;如未通過者，可依補救措施，提升其能力以符標準。相關規定請詳參閱本校通識教育中心網頁內「國立臺中教育大學大學部學生語文基本能力實施要點」規定。</p>
中原大學	7130019	心理學系	1	<p>*國文、英文、數學 A 須達本類組均標。</p> <p>學士班入學學生，必須通過本校認定之英文能力鑑定考試，始准予畢業，請詳見「中原大學學生英文畢業門檻作業細則」。</p>
義守大學	7130009	生物醫學工程學系	1	<p>1. 本系以培育國內生物醫學工程專業人才為目標，並設有碩士班。 2. 本系開設校外實習課程以提升學生就業競爭力，搭配未來醫療器材產業發展趨勢，規劃「生醫電子暨醫學資訊」、「生醫材料暨組織工程」、「生物力學暨福祉科技」特色領域，並開設醫工領域跨臨床醫學產學合作課程，培養學生醫療器材創新能力。 3. 本系位於醫學院區，設有 11 間專業教學研究實驗室，聯絡電話:07-6151100 轉 7453，網址:www.bme2.isu.edu.tw。</p>
高雄醫學大學	7130025	醫學檢驗生物技術學系	1	<p>*英文、化學、生物須達本類組均標。</p> <p>本學系為醫藥衛生相關學系，課程或實習具實務操作及與人直接互動的特性，學生必備相當之視覺、辨色、行動、口語溝通及情緒管理能力，以因應日後職場醫療服務或實驗研究所需。</p>
中山醫學大學	7130002	生物醫學科學學系	2	<p>*英文、生物須達本類組底標。</p> <p>1. 本系課程以口語教學為主，重視溝通理解及表達能力，著重分組討論、口頭及書面報告。 2. 本系是設有多門必修實驗課程，實驗設計包含視覺觀察、顏色辨識、獨立操作實驗器材及個人安全維護的能力。 3. 生醫系服務電話：04-36098398</p>

學校名稱	系科代碼	系科名稱	名額	備註
中國醫藥大學	7130004	醫學檢驗生物技術學系	1	*化學、生物須達本類組均標。 1. 本系為醫療相關學系，學生須具備醫學專業知識與技能。課程學習須運用肢體操作，使用顯微鏡，色彩判定，病症判斷，與人直接互動的特性。 2. 一年級新生在北港分部上課，二年級起在台中英才校區上課。 3. 本系網址:https://cmumt.cmu.edu.tw/ 4. 學系聯絡電話:04-22053366 分機 7201 5. 聯絡 E-mail:aca07@mail.cmu.edu.tw
	7130006	藥用化妝品學系	3	*英文、化學、生物須達本類組均標。 1. 一年級新生在北港分部上課，二年級起在台中校本部上課。 2. 學系聯絡電話:04-22053366 分機 5301 3. 網址:https://cmuscc.cmu.edu.tw/ 4. 聯絡 E-mail:aca80@mail.cmu.edu.tw

4. 其他障礙生大學組：第四類組

學校名稱	系科代碼	系科名稱	名額	備註
國立宜蘭大學	7140001	園藝學系	1	*化學、生物、總成績須達本類組均標。 1. 本系教師教學以口語及數位教材為主。 2. 本系課程需要田間實務辨識與操作能力，並有專題製作。 3. 本系需有閱讀、聽講、溝通理解及表達能力，課程會有分組討論及報告。 4. 本系課程重視團隊合作、協調溝通，並需參與業界實務實習。
亞洲大學	7140002	食品營養與保健生技學系食品營養組	1	*總成績須達本類組均標。 1. 本校設有資源教室，關懷並提供學生課業及生活諮詢服務。 2. 本學系課程需作個人或小組口頭報告、化學實驗與膳食製備相關課程有安全顧慮，實習課程須親自實際操作，考生宜具備自我學習、管理能力。 3. 教師採口語教學、分組討論，課程著重實務及實習教學，並有專題製作、口頭報告。 4. 具備電腦操作能力。 5. 本系基本能力含有構想能力、手部運用之能力，需進行業界實務實習。

(二) 其他障礙生二技組

學校名稱	類別	系科代碼	系科名稱	名額	備註
國立臺北商業大學	共同類	7201003	會計資訊系	3	*總成績須達本類組頂標。 *國文、英文須達本類組高標。 需依規定於畢業前通過本系「學生英語能力」及「專業能力」畢業門檻，方得畢業。

學校名稱	類別	系科代碼	系科名稱	名額	備註
文藻外語大學	共同類	7201001	英國語文系	1	<p>*英文須達本類組均標。</p> <p>1. 學生除應修畢本系應修之科目與學分數，且學業及操行成績均及格外，均需通過本校或本系訂定之語言能力檢定標準，並完成勞作教育之規定，始得畢業。</p> <p>2. 課程內容涵蓋課堂討論、口語表達、專題製作，並有實習課程，需具人際互動溝通協調能力、能控制自身情緒者。</p> <p>3. 聽、說、讀、寫、譯等技能為學習外語之基本能力，亦為本系培養學生之重點。</p>
宏國德霖科技大學	共同類	7201002	應用英語系	1	<p>1. 本校位於新北市郊區坡地，建議選填志願前可先至本校了解環境。</p> <p>2. 本校設有諮商中心及資源教室，輔導老師可提供課業及生活等諮詢與協助。</p> <p>3. 本校辦理校內、校外實習，部分課程需完成實務操作。</p> <p>4. 畢業前須符合學校修業條件及本系畢業規範。</p>

(三) 其他障礙生四技組

學校名稱	類別	系科代碼	系科名稱	名額	備註
國立雲林科技大學	設計群	7308003	視覺傳達設計系	1	<p>*須通過美術類術科考試。</p> <p>*專業科目(一)、專業科目(二)、總成績須達本類組高標。</p> <p>1. 本系課程含視聽、手繪、美工切割器材、機具之操作。</p> <p>2. 本校設有資源教室，主要關懷與服務身心障礙學生，可提供學生課業及生活等方面諮詢服務。</p>
	商業與管理群	7310014	會計系	1	<p>*英文、專業科目(一)、專業科目(二)須達本類組高標。</p> <p>本校設有資源教室，主要關懷與服務身心障礙學生，可提供學生課業及生活等各方面諮詢協助。</p>
國立虎尾科技大學	商業與管理群	7310007	企業管理系	1	<p>*數學(B)須達本類組均標。</p> <p>1. 本校設有資源教室，主要服務與關懷身心障礙學生，可提供學生課業及生活等各方面諮詢協助，暑假期間開設新生暑期先修班課程(為期六週，免學費)，安排宿舍床位，讓學生提早到校適應新的學習環境。</p> <p>2. 本校重視學生英語能力的培養，各系組依其發展領域均訂有相關規定，藉以強化學生將來之升學與就業優勢。</p>

學校名稱	類別	系科代碼	系科名稱	名額	備註
國立勤益科技大學	電機與電子群電機類	7303017	電子工程系積體電路與系統應用組	1	*總成績須達本類組均標。 1. 本系課程含實務技術操作，基於考量實務設備操作危險性與結果判斷之需要，學生須具備獨立操作能力及個人安全維護能力。 2. 本校設有英文及服務學習之畢業門檻，未通過者須加修補救課程。 3. 凡本管道入學新生，本校優先提供工讀機會。
	電機與電子群電機類	7303027	電子工程系智慧機器人組	1	
	電機與電子群資電類	7304024	電子工程系網路多媒體暨遊戲機組	1	
	餐旅群	7321021	休閒產業管理系	4	*總成績須達本類組均標。 1. 本系課程以口語教學為主，重視溝通理解及表達能力。 2. 課程包含專題製作，並著重分組、口頭與書面報告。 3. 本校設有英文及服務學習之畢業門檻，未通過者需加修補救課程，本系另訂有專業證照畢業門檻。 4. 本系訂有課程模組畢業門檻，「觀光管理模組」及「運動管理模組」應擇一選修，修課標準須符合國立勤益科技大學111學年度日間部四年制休閒產業管理系學分計畫表之規定。 5. 凡本管道入學新生，本校優先提供工讀機會。
國立臺北商業大學	電機與電子群資電類	7304054	數位多媒體設計系(桃園校區)	3	*專業科目(一)須達本類組頂標。 *國文、英文須達本類組高標。 1. 本系為設計相關學系，學習課程以數位遊戲設計與數位動畫設計相關之課程為主，學生須具備基礎色彩美感，手繪人物或場景能力。本系課程偏向3D遊戲與3D動畫課程教授，因此必須具備有相當之空間、視覺概念。因課程學習需要，學生於就學期間須長期使用電腦、負荷大量課後作業，需具相當之抗壓能力。 2. 需依規定於畢業前通過本系「學生專業能力」畢業門檻，方得畢業。 3. 本系位於桃園校區，可從中壢火車站轉搭公車等大眾交通工具方可抵達。 4. 各項說明若有未盡事宜，悉依本校「學則」及相關規定辦理。

學校名稱	類別	系科代碼	系科名稱	名額	備註
國立臺北商業大學	設計群	7308032	數位多媒體設計系(桃園校區)	3	<p>*須通過美術類術科考試。</p> <p>*專業科目(一)、專業科目(二)須達本類組高標。</p> <p>*國文須達本類組均標。</p> <p>1. 本系為設計相關學系，學習課程以數位遊戲設計與數位動畫設計相關之課程為主，學生須具備基礎色彩美感，手繪人物或場景能力。本系課程偏向 3D 遊戲與 3D 動畫課程教授，因此必須具備有相當之空間、視覺概念。因課程學習需要，學生於就學期間須長期使用電腦、負荷大量課後作業，需具相當之抗壓能力。</p> <p>2. 需依規定於畢業前通過本系「學生專業能力」畢業門檻，方得畢業。</p> <p>3. 本系位於桃園校區，可從中壢火車站轉搭公車等大眾交通工具方可抵達。</p> <p>4. 各項說明若有未盡事宜，悉依本校「學則」及相關規定辦理。</p>
	設計群	7308052	商業設計管理系(桃園校區)	1	<p>*專業科目(一)須達本類組高標。</p> <p>*國文、英文須達本類組均標。</p> <p>1. 本系為跨領域整合專業，學習重點以商業設計與行銷管理兩大領域相關課程為主；學生需具備手繪、電腦操作、口語解說與實務操作等能力。</p> <p>2. 需依規定於畢業前通過本系「學生英語能力」及「專業能力」畢業門檻，方得畢業。</p> <p>3. 本系位於桃園校區，可從中壢火車站轉搭公車等大眾交通工具方可抵達。</p>
	商業與管理群	7310026	會計資訊系	3	<p>*專業科目(二)須達本類組頂標。</p> <p>*國文、英文須達本類組高標。</p> <p>需依規定於畢業前通過本系「學生英語能力」及「專業能力」畢業門檻，方得畢業。</p>
	商業與管理群	7310031	資訊管理系	1	<p>*專業科目(一)須達本類組頂標。</p> <p>*專業科目(二)、數學(B)須達本類組高標。</p> <p>1. 需依規定於畢業前通過本系「專業能力」畢業門檻，方得畢業。</p> <p>2. 各項說明若有未盡事宜，悉依本校「學則」及相關規定辦理。</p>

學校名稱	類別	系科代碼	系科名稱	名額	備註
國立臺北商業大學	商業與管理群	7310079	數位多媒體設計系(桃園校區)	3	<p>*須通過美術類術科考試。</p> <p>*專業科目(一)須達本類組頂標。</p> <p>*國文、英文須達本類組高標。</p> <p>1. 本系為設計相關學系，學習課程以數位遊戲設計與數位動畫設計相關之課程為主，學生須具備基礎色彩美感，手繪人物或場景能力。本系課程偏向 3D 遊戲與 3D 動畫課程教授，因此必須具備有相當之空間、視覺概念。因課程學習需要，學生於就學期間須長期使用電腦、負荷大量課後作業，需具相當之抗壓能力。</p> <p>2. 需依規定於畢業前通過本系「學生專業能力」畢業門檻，方得畢業。</p> <p>3. 本系位於桃園校區，可從中壢火車站轉搭公車等大眾交通工具方可抵達。</p> <p>4. 各項說明若有未盡事宜，悉依本校「學則」及相關規定辦理。</p>
	商業與管理群	7310117	財務金融系	1	<p>*專業科目(一)、專業科目(二)須達本類組高標。</p> <p>*數學(B)須達本類組均標。</p> <p>需依規定於畢業前通過本系「學生英語能力」及「專業能力」畢業門檻，方得畢業。</p>
	商業與管理群	7310118	商業設計管理系(桃園校區)	2	<p>*專業科目(一)須達本類組高標。</p> <p>*國文、英文須達本類組均標。</p> <p>1. 本系為跨領域整合專業，學習重點以商業設計與行銷管理兩大領域相關課程為主；學生需具備手繪、電腦操作、口語解說與實務操作等能力。</p> <p>2. 需依規定於畢業前通過本系「學生英語能力」及「專業能力」畢業門檻，方得畢業。</p> <p>3. 本系位於桃園校區，可從中壢火車站轉搭公車等大眾交通工具方可抵達。</p>
國立高雄科技大學	電機與電子群資電類	7304007	電子工程系電信與系統組	1	<p>*專業科目(一)、專業科目(二)須達本類組高標。</p> <p>*總成績須達本類組均標。</p> <p>1. 本校實施畢業門檻，學生需通過校共同必修及通識課程 28 學分與本系所訂定條件，成績及格後方准畢業。相關規定請參閱本校共同教育課程實施辦法、語言教學實施要點、本校學則及本系網站(http://www.ec.nkust.edu.tw/)查詢。</p> <p>2. 教師均採口語教學，建議聽力須能以助聽輔具矯正為宜。</p> <p>3. 具備電腦操作能力。</p> <p>4. 上課地點為建工校區，建工校區與燕巢校區相距車程約 25 分鐘，有交通車接駁，可同時使用兩校區。</p>

學校名稱	類別	系科代碼	系科名稱	名額	備註
國立高雄科技大學	電機與電子群資電類	7304044	電子工程系資訊組	1	<p>*專業科目(一)、專業科目(二)須達本類組高標。</p> <p>*總成績須達本類組均標。</p> <p>1. 本校實施畢業門檻，學生需通過校共同必修及通識課程 28 學分與本系所訂定條件，成績及格後方准畢業。相關規定請參閱本校共同教育課程實施辦法、語言教學實施要點、本校學則及本系網站 (http://www.ec.nkust.edu.tw/)查詢。</p> <p>2. 教師均採口語教學，建議聽力須能以助聽輔具矯正為宜。</p> <p>3. 具備電腦操作能力。</p> <p>4. 上課地點為建工校區，建工校區與燕巢校區相距車程約 25 分鐘，有交通車接駁，可同時使用兩校區。</p>
朝陽科技大學	機械群	7301027	資訊與通訊系	1	本校實施勞作教育制度。
	電機與電子群資電類	7304050	資訊與通訊系	2	
	電機與電子群資電類	7304055	資訊工程系人工智慧組	1	
	商業與管理群	7310099	財務金融系	1	
	商業與管理群	7310102	保險金融管理系	1	
	設計群	7308048	視覺傳達設計系	4	<p>*須通過美術類術科考試。</p> <p>1. 本系須具備繪圖設計及辨別顏色能力。</p> <p>2. 設計學院「資訊科技應用能力」基本門檻，本院學生應於修業期間至少通過 TQC、ACA 或設計專業證照檢定至少一項，方得畢業。</p> <p>3. 本校實施勞作教育制度。</p>
	商業與管理群	7310103	會計系	1	<p>1. 本校實施勞作教育制度。</p> <p>2. 畢業門檻:專業證照。</p>
外語群英語類	7319021	應用英語系	2	<p>1. 本系學生應於修業期間通過 TQC(PPT)專業證照，方得畢業。</p> <p>2. 本系學生應於修業期間通過相當多益 700 分之英語門檻，方得畢業。</p> <p>3. 本校實施勞作教育制度。</p>	

學校名稱	類別	系科代碼	系科名稱	名額	備註
崑山科技大學	機械群	7301001	智慧機器人工程系	2	
	機械群	7301002	電機工程系	3	
	機械群	7301003	電機工程系自動化電控組	3	
	機械群	7301004	環境工程系	3	
	機械群	7301005	環境工程系綠色科技與管理組	3	
	機械群	7301009	電子工程系	2	
	機械群	7301010	電腦與遊戲發展科學學士學位學程	1	
	機械群	7301028	機械工程系智慧製造組	2	
	動力機械群	7302001	智慧機器人工程系	2	
	動力機械群	7302002	電機工程系自動化電控組	3	
	動力機械群	7302004	電機工程系	3	
	動力機械群	7302005	環境工程系綠色科技與管理組	3	
	動力機械群	7302011	機械工程系智慧車輛組	2	
	動力機械群	7302014	電腦與遊戲發展科學學士學位學程	1	
	電機與電子群電機類	7303001	智慧機器人工程系	2	
	電機與電子群電機類	7303005	電機工程系	3	
	電機與電子群電機類	7303006	電機工程系自動化電控組	3	
	電機與電子群電機類	7303007	環境工程系	3	

學校名稱	類別	系科代碼	系科名稱	名額	備註
崑山科技大學	電機與電子群電機類	7303016	電腦與遊戲發展科學學士學位學程	1	
	電機與電子群資電類	7304001	智慧機器人工程系	2	
	電機與電子群資電類	7304004	資訊傳播系	1	
	電機與電子群資電類	7304005	電機工程系	3	
	電機與電子群資電類	7304021	電腦與遊戲發展科學學士學位學程	1	
	電機與電子群資電類	7304051	電子工程系	2	
	電機與電子群資電類	7304052	電機工程系自動化電控組	3	
	土木與建築群	7307001	房地產開發與管理系	2	
	土木與建築群	7307003	環境工程系	3	
	土木與建築群	7307007	電腦與遊戲發展科學學士學位學程	1	
	設計群	7308013	電腦與遊戲發展科學學士學位學程	1	
	設計群	7308016	資訊傳播系	1	
	設計群	7308017	公共關係暨廣告系	1	
	工程與管理類	7309001	智慧機器人工程系	2	
	商業與管理群	7310006	房地產開發與管理系	2	
	商業與管理群	7310009	環境工程系綠色科技與管理組	3	

學校名稱	類別	系科代碼	系科名稱	名額	備註
崑山科技大學	商業與管理群	7310038	電腦與遊戲發展科學學士學位學程	1	
	商業與管理群	7310041	資訊傳播系	1	
	商業與管理群	7310042	公共關係暨廣告系	1	
	商業與管理群	7310114	金融管理系	2	
	衛生與護理類	7311004	環境工程系	3	
	衛生與護理類	7311005	環境工程系綠色科技與管理組	3	
	家政群生活應用類	7316001	時尚展演事業學士學位學程	1	
	家政群生活應用類	7316011	環境工程系綠色科技與管理組	3	
	家政群生活應用類	7316014	餐飲管理及廚藝系	2	
	餐旅群	7321004	電腦與遊戲發展科學學士學位學程	1	
	餐旅群	7321005	餐飲管理及廚藝系	10	
	餐旅群	7321006	環境工程系綠色科技與管理組	3	
	餐旅群	7321019	環境工程系	2	
	藝術群影視類	7324018	電腦與遊戲發展科學學士學位學程	1	
樹德科技大學	設計群	7308044	電子競技與電腦娛樂科學系	1	
	設計群	7308045	流行設計系	1	
	商業與管理群	7310033	企業管理系	2	
	商業與管理群	7310034	會展行銷與活動管理系	1	

學校名稱	類別	系科代碼	系科名稱	名額	備註
樹德科技大學	商業與管理群	7310035	資訊管理系	2	
	商業與管理群	7310098	電子競技與電腦娛樂科學系	1	
	家政群生活應用類	7316032	流行設計系	2	
	家政群生活應用類	7316033	美髮設計與經營學士學位學程	2	
	餐旅群	7321018	會展行銷與活動管理系	1	
	餐旅群	7321077	行銷管理系	1	
	餐旅群	7321084	應用外語系	1	
明新科技大學	電機與電子群電機類	7303008	電機工程系	1	
	電機與電子群資電類	7304014	電子工程系	1	
	設計群	7308007	多媒體與遊戲發展系	2	1. 本系多數課程採多元化教學(使用電腦及視聽設備), 部分課程會進行分組教學。 2. 本系老師採口語教學, 部分課程與電腦資訊、程式設計、美術設計相關, 需能操作電腦並完成實作。
	設計群	7308046	行銷與流通管理系	1	本校多數課程採多元化教學(使用電腦及視聽設備)。
	商業與管理群	7310020	行銷與流通管理系	1	
	商業與管理群	7310021	時尚造型與設計系	1	1. 本系授課課程採實作完整教學, 教師具備耐心, 漸進式培養學生學習興趣。 2. 本系課程為美容造型及創意設計相關課程, 以啟發學生設計美感, 並將所學落實於生活應用上。
	家政群生活應用類	7316009	時尚造型與設計系	1	3. 本系為培育時尚造型與設計人才, 課程學習中須具備辨別顏色之能力與控管自身情緒之能力。
弘光科技大學	機械群	7301026	智慧科技應用系	1	
	機械群	7301030	環境與安全衛生工程系環境工程組	1	

學校名稱	類別	系科代碼	系科名稱	名額	備註
弘光科技大學	機械群	7301031	環境與安全衛生工程系職業安全衛生組	1	
	電機與電子群資電類	7304048	智慧科技應用系	2	
	商業與管理群	7310083	健康事業管理系	1	1. 電腦操作為本系學習重點之一，學生需透過電腦操作來奠定電腦技能。 2. 本系培育健康事業第一線服務人員，此類人員可能有接觸不同對象的機會，須具人際互動能力及能控制自身情緒。
	商業與管理群	7310096	智慧科技應用系	1	
	農業群	7318009	環境與安全衛生工程系綠色科技組	2	
萬能科技大學	機械群	7301024	精密機械與工業工程系	2	
	動力機械群	7302013	精密機械與工業工程系	2	
	電機與電子群資電類	7304046	航空光機電系	1	
	電機與電子群資電類	7304047	資訊管理系	2	
	設計群	7308020	商業設計系	2	
	商業與管理群	7310047	商業設計系	2	
	商業與管理群	7310048	旅館管理系	1	
	商業與管理群	7310072	資訊管理系	2	
	商業與管理群	7310094	企業管理系	1	
	家政群生活應用類	7316030	商業設計系	2	
	家政群生活應用類	7316031	餐飲管理系	3	
	餐旅群	7321025	旅館管理系	5	
	餐旅群	7321034	餐飲管理系	19	

學校名稱	類別	系科代碼	系科名稱	名額	備註
萬能科技大學	餐旅群	7321035	資訊管理系	1	
	餐旅群	7321073	企業管理系	1	
	餐旅群	7321074	企業管理系餐旅 旅微型創業管理組	1	
高苑科技大學	設計群	7308040	智慧科技應用系	5	
	設計群	7308041	應用外語系日文組	5	
大仁科技大學	電機與電子群資電類	7304022	多媒體設計系	1	
	設計群	7308014	多媒體設計系	2	
	設計群	7308055	觀光事業系	1	
	商業與管理群	7310039	社會工作系	1	
	商業與管理群	7310120	觀光事業系	1	
	商業與管理群	7310121	休閒運動管理系	1	*國文、英文、總成績須達本類組均標。
	衛生與護理類	7311015	社會工作系	1	
	家政群幼保類	7315004	社會工作系	1	
	家政群幼保類	7315015	餐旅管理系	1	*國文、英文、總成績須達本類組低標。
	家政群生活應用類	7316039	社會工作系	2	
	外語群英語類	7319022	觀光事業系	1	
	外語群日語類	7320012	觀光事業系	1	
	餐旅群	7321086	觀光事業系	2	
	餐旅群	7321087	生命禮儀暨關懷事業系	1	
	餐旅群	7321088	多媒體設計系	1	
餐旅群	7321089	餐旅管理系	2	*國文、英文、總成績須達本類組低標。	
藝術群影視類	7324008	多媒體設計系	1		

學校名稱	類別	系科代碼	系科名稱	名額	備註
聖約翰科技大學	機械群	7301029	工業管理系	1	1. 本校一年級實施校園與社區服務學習及勞作教育服務學習。 2. 本校設有資源教室，提供學生課業及生活等諮詢及協助服務。另依需要開設「學習輔導與生活適應」、「體育適應班」及「英文適應班」等課程，提供經資源教室評估後具特殊教育需求之學生選修。
	電機與電子群電機類	7303028	電機工程系	1	
	設計群	7308054	多媒體設計系	1	
	餐旅群	7321085	休閒運動與觀光管理系	2	
	衛生與護理類	7311014	樂齡福祉與健康促進系	1	
中國科技大學	設計群	7308036	室內設計系(台北校區)	1	*總成績須達本類組均標。 1. 新生入學第一學年，視實際情況安排勞作教育。 2. 本校設有畢業門檻，未通過者須加修相關輔導課程。 3. 本系教師教學以口語為主，重溝通理解及表達能力。設計專業課程採分組討論及報告，需製作模型及各式圖說，實務操作之設備如雷切機、木工機具，另有手繪及電腦實作課程。 4. 本系位於半山坡處，坡道及階梯多。
	設計群	7308039	影視設計系(台北校區)	2	實務操作為影視系學習之重點，學生均需透過親自操作影視器材奠定影視專業知識與實作技能。可能需團體分組製作，需具有良好的視覺、聽覺功能及口語表達、顏色辨識能力，同時具備溝通協調能力。
	設計群	7308042	影視設計系(新竹校區)	1	
	商業與管理群	7310089	國際商務系(台北校區)	1	*總成績須達本類組均標。
	商業與管理群	7310090	應用英語系(台北校區)	1	*英文須達本類組均標。 *總成績須達本類組低標。
	外語群英語類	7319020	應用英語系(台北校區)	1	1. 新生入學第一學年，視實際情況安排勞作教育。 2. 設有畢業門檻，未通過者須加修相關輔導課程。 3. 教學以口授為主，外語課程重閱讀、聽講溝通理解及表達能力。某些課程採分組討論，具實務性並有專題製作。
	餐旅群	7321067	應用英語系(台北校區)	1	

學校名稱	類別	系科代碼	系科名稱	名額	備註
中國科技大學	食品群	7312007	觀光與休閒事業管理系(台北校區)	1	*總成績須達本類組均標。 1. 新生入學第一學年，視實際情況安排勞作教育。 2. 本校設有畢業門檻，未通過者須加修相關輔導課程。 3. 教師均採口語教學，。
	餐旅群	7321062	觀光與休閒事業管理系(台北校區)	1	
中臺科技大學	機械群	7301007	環境與安全衛生工程系	1	1. 本系未來工作職場中有許多警示標示或以顏色區分出危險工作區域，須具有辨別顏色能力。 2. 本校設有資源教室，專責輔導、照顧校內身心障礙學生，協助學生課業學習。 本校設有資源教室，專責輔導、照顧校內身心障礙學生，協助學生課業學習。
	電機與電子群資電類	7304045	人工智慧健康管理系	1	
	商業與管理群	7310093	人工智慧健康管理系	2	
	衛生與護理類	7311006	人工智慧健康管理系	2	
遠東科技大學	電機與電子群電機類	7303018	冷凍空調與能源系	1	1. 教師均採口語教學為主，學校可替學生向教育部申請輔具。 2. 本校學生需完成服務學習及通過相關專業證照考試門檻。 3. 本校諮商輔導中心設有資源教室與輔導教師，關懷並提供學生課業及生活諮詢與協助。 4. 本校備有無障礙學生宿舍。 5. 本系課程內容含工具及機具實習，學生須具備獨立操作能力及個人安全維護能力。
	設計群	7308026	數位媒體設計系	1	
元培醫事科技大學	電機與電子群資電類	7304042	環境工程衛生系	1	
	商業與管理群	7310091	醫務管理系醫療產業管理組	1	
	衛生與護理類	7311009	高齡福祉事業管理學士學位學程	1	

學校名稱	類別	系科代碼	系科名稱	名額	備註
元培醫事科技大學	衛生與護理類	7311010	醫務管理系健康管理組	1	
	家政群幼保類	7315002	醫務管理系健康管理組	1	
	家政群生活應用類	7316004	高齡福祉事業管理學士學位學程	1	
	餐旅群	7321068	醫務管理系醫療產業管理組	1	
	餐旅群	7321069	企業管理系	1	
景文科技大學	電機與電子群電機類	7303024	電腦與通訊系	3	本系部份實作課程、專題製作時學生須具備獨立操作儀器能力、個人安全維護能力、視覺色彩判定能力。
	電機與電子群資電類	7304043	電腦與通訊系	3	
	設計群	7308043	電腦與通訊系	3	
	電機與電子群資電類	7304036	財務金融系	1	
	設計群	7308037	行動商務與多媒體應用系	2	
	設計群	7308038	視覺傳達設計系視覺設計組	1	本系部份實作課程、專題製作時學生須具備獨立操作儀器能力、個人安全維護能力、視覺色彩判定能力、繪圖設計、構想能力。
	商業與管理群	7310085	國際貿易系	2	
	商業與管理群	7310086	行動商務與多媒體應用系	2	
	商業與管理群	7310087	理財與稅務規劃系	2	
	商業與管理群	7310088	財務金融系	2	
	商業與管理群	7310092	電腦與通訊系	3	本系部份實作課程、專題製作時學生須具備獨立操作儀器能力、個人安全維護能力、視覺色彩判定能力。
	餐旅群	7321072	電腦與通訊系	3	
外語群英語類	7319019	國際貿易系	1		
外語群日語類	7320009	國際貿易系	1		

學校名稱	類別	系科代碼	系科名稱	名額	備註
景文科技大學	外語群日語類	7320010	理財與稅務規劃系	2	
	餐旅群	7321061	旅遊管理系休閒遊憩管理組	2	本系因課程學習及實習需要，就學期間須使用餐飲、旅館相關設備與人直接互動的特性，因此必需具有相當之視覺、聽覺功能、溝通能力、運用肢體操作設備、能迅速移動遠離危險、需久站、能控管自身情緒、具相當之抗壓能力。
	餐旅群	7321063	國際貿易系	1	
	餐旅群	7321064	理財與稅務規劃系	2	
	餐旅群	7321065	財務金融系	1	
中華醫事科技大學	化工群	7305001	製藥工程系	1	本校設有資源教室，協助學生處理生活、學習與生涯發展等方面之適應問題。
	土木與建築群	7307006	環境與安全衛生工程系	1	
	衛生與護理類	7311011	視光系	1	
	食品群	7312009	食品營養系	2	
	食品群	7312010	餐旅管理系	4	
	食品群	7312014	幼兒保育系	2	
	家政群幼保類	7315010	食品營養系	1	
	家政群幼保類	7315011	餐旅管理系	1	
	家政群幼保類	7315014	幼兒保育系	1	
	家政群生活應用類	7316029	寵物照護與美容系	1	
	餐旅群	7321070	運動健康與休閒系	1	
餐旅群	7321071	餐旅管理系	2		
德明財經科技大學	設計群	7308053	多媒體設計系	1	1. 新生入學第一年實施勞作服務學習課程。 2. 本校設有畢業門檻，學生必須取得英語文基本能力檢定證照及系專業證照。
	商業與管理群	7310105	財政稅務系	2	
	商業與管理群	7310106	財務金融系	1	
	商業與管理群	7310107	財務金融系不動產金融與投資管理組	1	

學校名稱	類別	系科代碼	系科名稱	名額	備註
德明財經科技大學	商業與管理群	7310108	財務金融系數位金融組	1	1. 新生入學第一年實施勞作服務學習課程。 2. 本校設有畢業門檻，學生必須取得英語文基本能力檢定證照及系專業證照。
	商業與管理群	7310109	企業管理系	2	
	商業與管理群	7310110	流通管理系	1	
	商業與管理群	7310111	行銷管理系	1	
	商業與管理群	7310112	資訊管理系	1	
南開科技大學	電機與電子群資電類	7304017	多媒體動畫應用系	2	需具備操作電腦能力，本校設有資源教室，協助學生處理生活、學習與生涯發展等方面之適應問題。
	設計群	7308009	多媒體動畫應用系	2	
	商業與管理群	7310027	多媒體動畫應用系	2	
	電機與電子群資電類	7304018	電機與資訊技術系	2	本校設有資源教室，協助學生處理生活、學習與生涯發展等方面之適應問題。
	商業與管理群	7310028	長期照顧與管理系	2	
中華科技大學	設計群	7308025	文創與數位多媒體系	1	本校設有資源教室，主要服務與關懷身心障礙學生，可提供學生課業及生活等各方面諮詢協助。
育達科技大學	設計群	7308033	時尚造型設計系	1	
	設計群	7308035	多媒體與遊戲設計系	2	
	商業與管理群	7310080	觀光休閒管理系	2	
	商業與管理群	7310081	時尚造型設計系	1	
	家政群生活應用類	7316024	時尚造型設計系	1	
	外語群日語類	7320006	觀光休閒管理系	2	
	餐旅群	7321047	觀光休閒管理系	2	

學校名稱	類別	系科代碼	系科名稱	名額	備註
美和科技大學	電機與電子群電機類	7303026	資訊科技系	1	本校設有諮商輔導中心及資源教室，提供學生課業及生活諮詢與協助。
	電機與電子群資電類	7304049	企業管理系	2	
	設計群	7308047	資訊科技系	1	
	商業與管理群	7310100	企業管理系	2	
	商業與管理群	7310101	社會工作系	1	
	衛生與護理類	7311012	社會工作系	1	
	食品群	7312011	資訊科技系	1	
	家政群幼保類	7315013	社會工作系	1	
	家政群生活應用類	7316035	社會工作系	1	
	農業群	7318010	企業管理系	2	
	農業群	7318011	運動與休閒管理系	2	
	餐旅群	7321079	企業管理系	2	
	餐旅群	7321080	運動與休閒管理系	2	
	餐旅群	7321081	社會工作系	1	
	餐旅群	7321082	觀光系	2	
	吳鳳科技大學	電機與電子群資電類	7304028	應用數位媒體系	
土木與建築群		7307008	消防系	1	
設計群		7308021	應用數位媒體系視覺傳達設計組	2	
設計群		7308022	美容美髮造型設計系	2	
商業與管理群		7310050	消防系	1	
商業與管理群		7310051	應用數位媒體系	2	

學校名稱	類別	系科代碼	系科名稱	名額	備註
吳鳳科技大學	商業與管理群	7310052	觀光休閒管理系	1	
	商業與管理群	7310054	幼兒保育系	1	
	食品群	7312002	消防系	1	
	食品群	7312013	觀光休閒管理系	1	
	家政群生活應用類	7316016	美容美髮造型設計系	3	
	家政群生活應用類	7316017	幼兒保育系	1	
	家政群生活應用類	7316037	應用數位媒體系視覺傳達設計組	2	
	餐旅群	7321026	應用數位媒體系視覺傳達設計組	2	
	餐旅群	7321027	觀光休閒管理系	1	
	餐旅群	7321029	美容美髮造型設計系	2	
	餐旅群	7321030	幼兒保育系	1	
	藝術群影視類	7324019	應用數位媒體系	2	
中州科技大學	機械群	7301025	智慧自動化工程系	2	1. 本校位處坡地，校舍依地勢而建。 2. 本校設有資源教室。 3. 本系有實習課程，學生須具備獨立操作機具，電腦及個人安全維護能力，教師均採口語教學。 4. 本系教室分屬不同樓層(無電梯)部分教學場地須自行上下樓梯，如有個別化特教需求者，校方將協助進行調整。
	電機與電子群電機類	7303025	智慧自動化工程系	2	
	農業群	7318008	景觀造園與維護系	2	
	食品群	7312005	保健食品系	1	

學校名稱	類別	系科代碼	系科名稱	名額	備註
中州科技大學	餐旅群	7321075	餐飲廚藝系	1	1. 本校位處坡地，校舍依地勢而建。 2. 本校設有資源教室。 3. 本系有實習課程，學生須具備獨立操作餐飲相關刀具等設備，並具有操作電腦及個人安全維護能力，教師均採口語教學 4. 本系教室分屬不同樓層，部分教學場地須自行上下樓梯，如有移動需求者，校方可協助往來移動。
修平科技大學	電機與電子群電機類	7303014	電機工程系	1	
	商業與管理群	7310029	企業經營管理系	1	
	商業與管理群	7310030	行銷與流通管理系	2	
	商業與管理群	7310095	人力資源管理與發展系	1	
	家政群生活應用類	7316027	觀光與遊憩管理系	1	
	外語群英語類	7319017	人力資源管理與發展系	1	
	外語群日語類	7320002	應用日語系	1	
	餐旅群	7321056	觀光與遊憩管理系	1	
	餐旅群	7321076	人力資源管理與發展系	1	
臺北城市科技大學	機械群	7301021	機械工程系	1	*總成績須達本類組均標。 1. 本校位在山坡上，有接駁公車往返學校與捷運站。 2. 本系教室及實驗室分屬不同樓層(無電梯)，須往來移動。 3. 本校設有諮商輔導中心及資源教室，提供學生課業及生活諮詢與協助。 4. 本校學生宿舍床鋪高度較高(床鋪下方為書桌及閱讀相關設施)。 5. 本系課程規劃及畢業條件等相關資訊，請至本校系網頁與教務處網頁查詢。
	機械群	7301022	機械工程系車輛組	1	
	動力機械群	7302007	機械工程系車輛組	2	

學校名稱	類別	系科代碼	系科名稱	名額	備註
臺北城市科技大學	電機與電子群資電類	7304029	電腦與通訊工程系	1	<p>*總成績須達本類組底標。</p> <p>1. 本校位在山坡上，有接駁公車往返學校與捷運站。</p> <p>2. 本系教室及實驗室分屬不同樓層，須往來移動。</p> <p>3. 本校設有諮商輔導中心及資源教室，提供學生課業及生活諮詢與協助。</p> <p>4. 本校學生宿舍床鋪高度較高(床鋪下方為書桌及閱讀相關設施)。</p> <p>5. 本系課程規劃及畢業條件等相關資訊，請至本校系網頁與教務處網頁查詢。</p>
	商業與管理群	7310067	企業管理系	1	<p>1. 本校位在山坡上，有接駁公車往返學校與捷運站。</p> <p>2. 本校設有諮商輔導中心及資源教室，提供學生課業及生活諮詢與協助。</p> <p>3. 本校宿舍床鋪高度較高(床鋪下方為書桌及閱讀相關設施)。</p> <p>4. 本系課程規劃及畢業條件等相關資訊，請至本校系網頁與教務處網頁查詢。</p>
醒吾科技大學	電機與電子群資電類	7304053	資訊科技應用系	1	<p>1. 設有資源教室。</p> <p>2. 教師均採口語教學。</p> <p>3. 設有英文畢業門檻及相關輔導機制。</p> <p>4. 男生宿舍無電梯。</p> <p>5. 男女生宿舍床鋪高度較高床鋪下方為書桌及閱讀相關設施。</p>
	設計群	7308005	商業設計系	1	
	設計群	7308049	新媒體傳播系	1	
	設計群	7308050	數位設計系	1	
	商業與管理群	7310115	資訊科技應用系	1	
	衛生與護理類	7311013	表演藝術系	1	
	家政群生活應用類	7316006	觀光休閒系	1	
	家政群生活應用類	7316007	時尚造形設計系	3	
	家政群生活應用類	7316038	數位設計系	1	
	外語群英語類	7319008	應用英語系	1	
	餐旅群	7321013	觀光休閒系	2	
	餐旅群	7321014	餐旅管理系	4	
	藝術群影視類	7324004	表演藝術系	1	

學校名稱	類別	系科代碼	系科名稱	名額	備註
文藻外語大學	外語群英語類	7319001	英國語文系	1	<p>*英文、專業科目(二)須達本類組均標。</p> <p>1. 學生除應修畢本系應修之科目與學分數，且學業及操行成績均及格外，均需通過本校或本系訂定之語言能力檢定標準，並完成勞作教育之規定，始得畢業。</p> <p>2. 課程內容涵蓋課堂討論、口語表達、專題製作，並有實習課程，需具人際互動溝通協調能力、能控制自身情緒者。</p> <p>3. 聽、說、讀、寫、譯等技能為學習外語之基本能力，亦為本系培養學生之重點。</p>
	外語群英語類	7319003	應用華語文系	1	<p>*英文、專業科目(二)須達本類組均標。</p> <p>1. 學生除應修畢本系應修之科目與學分數，且學業及操行成績均及格外，均需通過本校或本系訂定之語言能力檢定標準，並完成勞作教育之規定，始得畢業。</p> <p>2. 課程內容涵蓋課堂討論、口語表達、專題製作，並有實習課程，需具人際互動溝通協調能力、能控制自身情緒者。</p> <p>3. 聽、說、讀、寫、譯等技能為學習外語之基本能力，亦為本系培養學生之重點。</p>
	外語群英語類	7319004	外語教學系	1	<p>*英文、專業科目(二)須達本類組均標。</p> <p>1. 學生除應修畢本系應修之科目與學分數，且學業及操行成績均及格外，均需通過本校或本系訂定之語言能力檢定標準，並完成勞作教育之規定，始得畢業。</p> <p>2. 課程內容涵蓋課堂討論、口語表達、專題製作，並有實習課程，需具人際互動溝通協調能力、能控制自身情緒者。</p> <p>3. 聽、說、讀、寫、譯等技能為學習外語之基本能力，亦為本系培養學生之重點。</p>
	外語群英語類	7319005	國際企業管理系	1	<p>*英文、專業科目(二)須達本類組均標。</p> <p>1. 學生除應修畢本系應修之科目與學分數，且學業及操行成績均及格外，均需通過本校或本系訂定之語言能力檢定標準，並完成勞作教育之規定，始得畢業。</p> <p>2. 課程內容涵蓋課堂討論、口語表達、專題製作，並有實習課程，需具人際互動溝通協調能力、能控制自身情緒者。</p> <p>3. 聽、說、讀、寫、譯等技能為學習外語之基本能力，亦為本系培養學生之重點。</p>

學校名稱	類別	系科代碼	系科名稱	名額	備註
慈濟科技大學	商業與管理群	7310001	行銷與流通管理系	1	<p>*國文、英文、數學(B)須達本類組均標。</p> <p>1. 依「慈濟科技大學四技部英語必修課程實施辦法」辦理英文分級安置測驗，分為「英文基礎級」、「英文普通級」、「英文進修級」三級分班教學。</p> <p>2. 四技部學生通識選修至少修滿8學分，得在四大向度自由選修，但每向度至多選修兩門。</p> <p>3. 本系學生畢業門檻：須通過專業證照畢業門檻、參加畢業專題成果發表、修讀並通過一門專業雙語課程。</p>
	商業與管理群	7310002	醫務暨健康管理系	1	<p>*國文、專業科目(二)、數學(B)須達本類組均標。</p> <p>1. 依「慈濟科技大學四技部英語必修課程實施辦法」辦理英文分級安置測驗，分為「英文基礎級」、「英文普通級」、「英文進修級」三級分班教學。</p> <p>2. 四技部學生通識選修至少修滿8學分，得在四大向度自由選修，但每向度至多選修兩門。</p> <p>3. 本系學生畢業門檻：於畢業前至少取得兩張證照(醫務管理師檢定考試、初階健康管理師、病歷資訊管理師檢定考試、醫學資訊管理師)。</p>
	商業與管理群	7310003	資訊科技與管理系	1	<p>*國文、英文、數學(B)須達本類組均標。</p> <p>1. 依「慈濟科技大學四技部英語必修課程實施辦法」辦理英文分級安置測驗，分為「英文基礎級」、「英文普通級」、「英文進修級」三級分班教學。</p> <p>2. 四技部學生通識選修至少修滿8學分，且須涵蓋通識四大向度(人文與藝術、公民素養、歷史與文化、生命科學與環境)之任三向度。</p> <p>3. 本系學生畢業門檻如下：學生於在校期間需取得本校學生考取專業證照獎勵辦法中，本系明訂之任何2張國內乙級技能檢定或國際證照。</p>
宏國德霖科技大學	機械群	7301016	電腦與通訊工程系	1	<p>1. 本校位於新北市郊區坡地，建議選填志願前可先至本校了解環境。</p> <p>2. 本校設有諮商中心及資源教室，輔導老師可提供課業及生活等諮詢與協助。</p> <p>3. 本校辦理校內、校外實習，部分課程需完成實務操作。</p> <p>4. 畢業前須符合學校修業條件及本系畢業規範。</p>
	機械群	7301017	創意產品設計系	1	
	動力機械群	7302010	企業管理系	1	
	電機與電子群電機類	7303021	電腦與通訊工程系	1	

學校名稱	類別	系科代碼	系科名稱	名額	備註
宏國德霖科技大學	電機與電子群資電類	7304033	電腦與通訊工程系	1	1. 本校位於新北市郊區坡地，建議選填志願前可先至本校了解環境。 2. 本校設有諮商中心及資源教室，輔導老師可提供課業及生活等諮詢與協助。 3. 本校辦理校內、校外實習，部分課程需完成實務操作。 4. 畢業前須符合學校修業條件及本系畢業規範。
	土木與建築群	7307005	室內設計系	1	
	設計群	7308030	室內設計系	1	
	設計群	7308031	創意產品設計系	1	
	商業與管理群	7310077	企業管理系	1	
	商業與管理群	7310104	餐飲廚藝系	1	
	食品群	7312012	餐飲廚藝系	1	
	外語群英語類	7319016	應用英語系	1	
	餐旅群	7321044	企業管理系	1	
	餐旅群	7321083	餐飲廚藝系	1	
東方設計大學	設計群	7308051	影視藝術系	1	本校設有學生輔導中心、資源教室，關懷與服務身心障礙學生，可提供學生課業及生活等各方面諮詢協助。
	商業與管理群	7310116	影視藝術系	1	
	藝術群影視類	7324016	設計行銷系	2	
	藝術群影視類	7324017	影視藝術系	1	
崇右影藝科技大學	家政群生活應用類	7316036	時尚造型設計系	1	*專業科目(一)、專業科目(二)、總成績須達本類組底標。 本系課程為影藝造型相關領域，課程內容包含理論與實作(整體造型、美甲、美睫、半永久化妝、飾品設計，頭皮管理、幕後梳妝等)須具備繪圖設計及辨別顏色能力。
台北海洋科技大學	電機與電子群資電類	7304011	電競數位遊戲與動畫設計系	2	1. 畢業前須符合學校修業條件及本系畢業規範。 2. 需具備電腦操作能力。
	設計群	7308004	電競數位遊戲與動畫設計系	4	
	商業與管理群	7310016	電競數位遊戲與動畫設計系	2	

學校名稱	類別	系科代碼	系科名稱	名額	備註
台北海洋科技大學	電機與電子群資電類	7304025	海空物流與行銷管理系	2	1. 畢業前須符合學校修業條件及本系畢業規範。 2. 需具備簡易電腦操作能力。 3. 課程包含電腦操作、口語解說。 4. 本校學生輔導中心設有資源教室以及輔導老師。
	商業與管理群	7310044	海空物流與行銷管理系	5	
	餐旅群	7321023	海空物流與行銷管理系	3	
	商業與管理群	7310045	觀光旅遊事業管理系	5	
	食品群	7312001	食品健康科技系	3	1. 畢業前須符合學校修課條件及畢業規範。 2. 須具備電腦操作能力。 3. 本校學輔中心設有資源教室及輔導教室。
	農業群	7318003	食品健康科技系	3	
	外語群英語類	7319011	觀光旅遊事業管理系	3	
	餐旅群	7321010	食品健康科技系	3	
	餐旅群	7321024	觀光旅遊事業管理系	5	
南亞技術學院	機械群	7301023	機械工程系	1	本校設有資源教室，依學生特性及不同需求，提供適切之生活與學習輔具及輔導措施，並辦理各項活動，強化學生獨立自主、人際互動之能力，提供資源生在校園學習及生活上完善的協助與輔導。
	動力機械群	7302012	室內設計系	1	
	電機與電子群資電類	7304037	企業管理系	1	
	電機與電子群資電類	7304038	資訊工程系	2	
	電機與電子群資電類	7304039	機械工程系	1	
	電機與電子群資電類	7304040	機械工程系車輛工程組	1	
	電機與電子群資電類	7304041	休閒與餐旅管理系	1	
	家政群生活應用類	7316028	休閒與餐旅管理系	1	
	餐旅群	7321066	休閒與餐旅管理系	4	

學校名稱	類別	系科代碼	系科名稱	名額	備註
黎明技術學院	動力機械群	7302008	車輛工程系	1	*專業科目(一)、專業科目(二)、總成績須達本類組底標。 本校設有學生輔導中心及資源教室，專業輔導團隊，關懷與服務身心障礙學生，協助學生課業學習及生活諮詢。
	家政群生活應用類	7316018	化妝品應用系	1	
	餐旅群	7321031	餐飲管理系	2	
	藝術群影視類	7324012	表演藝術系	3	
經國管理暨健康學院	商業與管理群	7310119	高齡照顧福祉系	1	1. 須具備電腦操作能力，本校設有資源教室關懷與服務身心障礙學生，提供課業及生活等諮詢與協助。 2. 本系有校外實習與專題製作課程，需與同學及課程教師密切溝通。
	外語群日語類	7320011	高齡照顧福祉系	1	
	商業與管理群	7310122	觀光休閒與健康系	1	1. 須具備電腦操作能力，本校設有資源教室關懷與服務身心障礙學生，提供課業及生活等諮詢與協助。 2. 本系有校外實習、肢體訓練課程或專題製作課程，需與同學及課程教師密切溝通。
	食品群	7312004	食品保健系	4	本系學習內容包含普通化學、分析化學及食品檢驗分析等相關課程，學生於就學期間須具備並學習操作儀器、配置藥劑、使用顯微鏡、色彩判定、團隊溝通，移動身軀遠離危險，能控管自身情緒，具相當之抗壓能力。
	餐旅群	7321045	食品保健系	4	
	家政群生活應用類	7316040	美容流行設計系	1	
					1. 本系課程包含電腦操作及色彩設計課程，須具備電腦操作能力、視覺設計與色彩判定能力。 2. 本系有校外實習或專題製作課程，需與同儕及課程教師密切溝通。 3. 本校設有資源教室關懷與服務身心障礙學生，提供課業及生活等諮詢與協助。

(四) 其他障礙生二專組

學校名稱	類別	系科代碼	系科名稱	名額	備註
慈惠醫護管理專科學校	家政群幼保類	7415001	幼兒保育科	2	
	餐旅群	7421001	餐飲管理科	3	

參、術科招生校系科一覽表

一、本甄試之術科考試分為音樂與美術，皆不限招收性別，各校系相關規定請參閱簡章招生校系科之備註欄內容。

二、招生校系科：

(一) 音樂

類別			學校名稱	系科代碼	系科名稱	術科考試	名額	頁碼
音樂	視覺障礙	第一類組	國立中山大學	1110073	音樂學系	西樂	1	2
音樂	視覺障礙	第一類組	國立臺灣藝術大學	1110041	音樂學系	西樂	1	5
音樂	視覺障礙	第一類組	國立臺灣藝術大學	1110042	中國音樂學系	國樂	1	5
音樂	視覺障礙	第一類組	中國文化大學	1110080	音樂學系	西樂	2	7
音樂	視覺障礙	第一類組	實踐大學	1110038	音樂學系(臺北校區)	西樂	4	8
音樂	自閉症	第一類組	國立高雄師範大學	4110004	音樂學系	西樂	1	85
音樂	自閉症	第一類組	國立臺灣藝術大學	4110073	音樂學系	西樂	1	86

(二) 美術

類別			學校名稱	系科代碼	系科名稱	術科考試	名額	頁碼
美術	聽覺障礙	第一類組	國立清華大學	2110129	藝術與設計學系創作組	美術	1	13
美術	聽覺障礙	第一類組	國立高雄師範大學	2110018	美術學系	美術	1	18
美術	聽覺障礙	第一類組	國立高雄師範大學	2110046	視覺設計學系	美術	1	19
美術	聽覺障礙	第一類組	國立東華大學	2110174	藝術與設計學系	美術	1	20
美術	聽覺障礙	第一類組	國立臺灣藝術大學	2110077	美術學系	美術	2	20
美術	聽覺障礙	第一類組	國立臺灣藝術大學	2110078	書畫藝術學系	美術	1	20
美術	聽覺障礙	第一類組	國立臺灣藝術大學	2110107	雕塑學系	美術	1	20
美術	聽覺障礙	第一類組	國立臺灣藝術大學	2110108	視覺傳達設計學系	美術	2	20
美術	聽覺障礙	第一類組	國立臺灣藝術大學	2110109	多媒體動畫藝術學系	美術	1	20
美術	聽覺障礙	第一類組	國立臺南大學	2110015	視覺藝術與設計學系	美術	1	21
美術	聽覺障礙	第一類組	中原大學	2110122	商業設計學系商業設計組	美術	1	25
美術	聽覺障礙	第一類組	中原大學	2110123	室內設計學系	美術	1	25
美術	聽覺障礙	第一類組	中國文化大學	2110163	美術學系	美術	2	25
美術	聽覺障礙	第一類組	華梵大學	2110183	美術與文創學系美術創作組	美術	1	30
美術	聽覺障礙	第一類組	長榮大學	2110094	書畫藝術學系	美術	2	33

類別			學校名稱	系科代碼	系科名稱	術科考試	名額	頁碼
美術	聽覺障礙	第二類組	中原大學	2120063	建築學系	美術	1	42
美術	聽覺障礙	設計群	國立雲林科技大學	2308009	工業設計系	美術	1	52
美術	聽覺障礙	設計群	國立臺北商業大學	2308038	數位多媒體設計系(桃園校區)	美術	3	57
美術	聽覺障礙	設計群	龍華科技大學	2308062	文化創意與數位媒體設計系	美術	1	63
美術	聽覺障礙	設計群	台南應用科技大學	2308053	美術系	美術	1	66
美術	聽覺障礙	商業與管理群	國立臺北商業大學	2310049	數位多媒體設計系(桃園校區)	美術	3	58
美術	自閉症	第一類組	華梵大學	4110090	美術與文創學系 美術創作組	美術	1	89
美術	自閉症	第一類組	玄奘大學	4110060	藝術與創意設計學系	美術	2	94
美術	自閉症	設計群	國立臺北商業大學	4308037	數位多媒體設計系(桃園校區)	美術	3	106
美術	自閉症	設計群	台南應用科技大學	4308060	美術系	美術	1	116
美術	自閉症	商業與管理群	國立臺北商業大學	4310047	數位多媒體設計系(桃園校區)	美術	3	107
美術	學習障礙	第一類組	國立臺東大學	5110015	美術產業學系	美術	2	133
美術	學習障礙	第一類組	長榮大學	5110100	書畫藝術學系	美術	1	142
美術	學習障礙	第一類組	玄奘大學	5110071	藝術與創意設計學系	美術	1	142
美術	學習障礙	設計群	朝陽科技大學	5308108	視覺傳達設計系	美術	2	154
美術	學習障礙	設計群	台南應用科技大學	5308100	美術系	美術	1	173
美術	肢體障礙	設計群	台南應用科技大學	6308018	美術系	美術	1	214
美術	其他障礙	設計群	國立雲林科技大學	7308003	視覺傳達設計系	美術	1	241
美術	其他障礙	設計群	國立臺北商業大學	7308032	數位多媒體設計系(桃園校區)	美術	3	243
美術	其他障礙	設計群	朝陽科技大學	7308048	視覺傳達設計系	美術	4	245
美術	其他障礙	商業與管理群	國立臺北商業大學	7310079	數位多媒體設計系(桃園校區)	美術	3	244

肆、成績檢定標準

一、大學組學科成績檢定標準

- 頂標：各障礙別各不同類組(「學科成績計算類組」詳下表)該學科成績位於第 88 百分位數之考生成績(計算考生成績由低至高排序，成績小數只捨不入，取為整數)。
- 高標：各障礙別各不同類組(「學科成績計算類組」詳下表)該學科成績位於第 75 百分位數之考生成績(計算考生成績由低至高排序，成績小數只捨不入，取為整數)。
- 均標：各障礙別各不同類組(「學科成績計算類組」詳下表)該學科成績位於第 50 百分位數之考生成績(計算考生成績由低至高排序，成績小數只捨不入，取為整數)。
- 低標：各障礙別各不同類組(「學科成績計算類組」詳下表)該學科成績位於第 25 百分位數之考生成績(計算考生成績由低至高排序，成績小數只捨不入，取為整數)。
- 底標：各障礙別各不同類組(「學科成績計算類組」詳下表)該學科成績位於第 12 百分位數之考生成績(計算考生成績由低至高排序，成績小數只捨不入，取為整數)。
- 學科總成績：各障礙別各不同類組(「學科成績計算類組」詳下表)學科成績總和，其頂標、高標、均標、低標、底標則依前述標準訂定之。

類 組	學科成績計算類組
第一類組	第一類組、二跨一、三跨一、四跨一
第二類組	第二類組、第三類組、二跨一、三跨一
第三類組	第三類組、三跨一
第四類組	第四類組、第三類組、三跨一、四跨一

二、四技二專組、二技組學科成績檢定標準

- 頂標：各障礙別各不同類群組該學科成績位於第 88 百分位數之考生成績(計算考生成績由低至高排序，成績小數只捨不入，取為整數)。
- 高標：各障礙別各不同類群組該學科成績位於第 75 百分位數之考生成績(計算考生成績由低至高排序，成績小數只捨不入，取為整數)。
- 均標：各障礙別各不同類群組該學科成績位於第 50 百分位數之考生成績(計算考生成績由低至高排序，成績小數只捨不入，取為整數)。
- 低標：各障礙別各不同類群組該學科成績位於第 25 百分位數之考生成績(計算考生成績由低至高排序，成績小數只捨不入，取為整數)。
- 底標：各障礙別各不同類群組該學科成績位於第 12 百分位數之考生成績(計算考生成績由低至高排序，成績小數只捨不入，取為整數)。
- 學科總成績：各障礙別各不同類群組學科成績總和，其頂標、高標、均標、低標、底標則依前述標準訂定之。

三、學科成績未達系科組規定之成績檢定標準者，雖有名額，不予分發〔如有單科(如國文等)為零分或缺考，且其所填系科組有規定該單科(如國文等)成績檢定標準者，雖有名額，亦不予分發〕。

四、若加考術科，術科成績低於 60 分者，其選填之術科招生校系科不予分發。

伍、報考資格及注意事項

一、各類甄試對象必須領有中華民國身分證統一編號，並符合下列兩項其中任一規定者，始得報名：

- (一) 經各級主管機關特殊教育學生鑑定及就學輔導會鑑定為身心障礙（臨界障礙者不符報考資格）（以下簡稱鑑輔會證明），且相關鑑定證明在報名截止日前仍為有效期，或適用階段須為「高中職教育階段」或「中等教育階段」或「高級中等教育階段至高等教育階段一年級」或「大專校院(含研究所)」，且鑑定證明上無註記不適於升學大專校院時使用之說明者，始符合報考本甄試資格。
- (二) 領有身心障礙證明，且在報名截止日前仍為有效期。

※持鑑輔會證明報考之注意事項：

1. 高中職「應屆畢業生」不得再持國中就學時期所取得之鑑輔會證明報考本甄試，即便證明所載之適用教育階段為「中等教育階段」、「高中職教育階段」或報名截止日前仍為有效亦不適用。
2. 高中職「已畢（肄）業生」須持適用教育階段「至高等教育階段一年級（含以上）」，不得再持中等教育階段或高中職教育階段之鑑輔會證明。
3. 高中職畢（肄）業已逾1年以上者，欲持高中職就學時期所取得適用教育階段為「高級中等教育階段至高等教育階段一年級」之鑑輔會證明報考者，需切結其非為曾就讀或目前正就讀大專校院之學生（切結書詳附錄十）。
4. 由五專轉學至高級中等學校就讀者，若持鑑輔會證明報考，應為轉學後高中職學校提報之鑑定證明，不得再持五專就讀時期所取得之證明。
5. 高中職就學期間，若申請放棄特殊教育學生身分者(已繳回鑑輔會證明)，不得再持該證明影本報考本甄試。
6. 鑑輔會鑑定結果與身心障礙證明不一致者，以鑑輔會鑑定結果為主。
7. 報名截止日前仍未取得教育部、直轄市或縣(市)政府鑑輔會所核發之鑑定證明者，請檢附教育部、直轄市或縣(市)政府鑑輔會通過身心障礙鑑定之函文影本。

※學習障礙考生，僅得持鑑輔會證明報考本甄試。

※報考腦性麻痺障礙別之考生，如非持有腦性麻痺類之鑑定證明者，應持附錄十二「特殊需求(輔具)申請-診斷證明書」正本，經衛生福利部護理及健康照護司公告之「身心障礙鑑定醫院名冊」內之醫院，就考生障礙類別辦理檢查後出具；或得持報考大學入學考試中心 111 學年度高中英語聽力測驗或學科能力測驗之「111 學年度身心障礙考生申請應考服務專用-診斷證明書」正本(或影本)或技專校院入學測驗中心 111 學年度四技二專統一入學測驗之「111 學年度身心障礙及重大傷病考生應考服務專用-診斷證明書」影本或持身心障礙鑑定醫院開立之一年內診斷證明書正本替代，惟診斷內容須註明係因腦性麻痺所引起的功能障礙，如未註明概以資格不符處理。

二、各類組學歷（力）資格

※依高級中等教育法，將高級中等學校分為普通型高級中等學校、技術型高級中等學校、綜合型高級中等學校、單科型高級中等學校。

※完成非學校型態實驗教育者，得以直轄市及縣(市)主管機關所核之學生證明或相關公文，作為報考資格之依據。

(一) 大學組：

具國內外公立或已立案之私立高級中等學校（「普通型高級中等學校（高級中學）」、「技術型高級中等學校（高級職業學校）」、「綜合型高級中等學校（綜合高中）」、「單科型高級中等學校」）、特殊教育學校之應屆畢業或已畢業學生，或符合「入學大學同等學力認定標準」有關大學學士班一年級新生報考資格者（詳見附錄二十一）。

(二) 二技組：

具國內外公立或已立案之私立專科以上學校畢業或符合「入學大學同等學力認定標準」有關大學二年制學士班一年級新生報考資格者（詳見附錄二十一）。

(三) 四技二專組：

符合下列條件之一者：

1. 具技術型高級中等學校（高級職業學校）日(夜)間部職業類科、附設進修學校【含實用技能班(學程)、建教班】；或普通型高級中等學校（高級中學）」附設職業類科；或特殊教育學校附設職業類科學校之應屆畢業或已畢業學生；或符合「入學大學同等學力認定標準」有關大學學士班一年級新生報考資格（詳見附錄二十一）；或符合「入學專科學校同等學力認定標準」有關二年制專科學校一年級新生報考資格者（詳見附錄二十二）。
2. 綜合型高級中等學校（綜合高中）應屆畢業生截至高二下修習並通過之學分，再加上高三上正在修讀之學分，總計應修習專門學程科目須達 25 學分(含)以上。（檢附附錄十三）
3. 普通型高級中等學校（高級中學）、綜合型高級中等學校（綜合高中）、特殊教育學校附設普通類科畢業 1 年以上（或符合同等學力資格滿 1 年以上）之畢業生。

三、注意事項

- (一) 本甄試考生不得重複報名，違者一律取消報考資格，並不得要求退還報名費。
- (二) 非視覺障礙、聽覺障礙、腦性麻痺、自閉症、學習障礙或肢體障礙者，請報考『其他障礙生組』。
- (三) 考生報名完成後不得以任何理由要求更改報考類群(組)別(含術科)，且不得以任何理由要求退還報名費；經甄試委員會審定不符報名資格，或不符所報考之障礙類別條件者，概以資格不符處理，所繳報名費扣除郵資及行政費用 100 元後，退還餘款。
- (四) 報名資格不符者申訴：經甄試委員會審定報名資格不符而欲申訴者，請於通知函送達後 10 個日曆天內填妥「考生申訴申請表」（詳附錄十八），以考生本人為當事人(如有不便可請監護人或法定代理人代理)，親筆具名後傳真至(03)4223474，傳真後請務必來電(03)4227151 轉 57148~57150 確認。申請表正本並請於確認傳真成功後以「限時掛號」函件逕寄至 320317 桃園市中壢區中大路 300 號國立中央大學教務處招生組轉「111 學年度身心障礙學生升學大專校院甄試委員會」收。信封上須註明「考生申訴」字樣，以郵戳日期為憑，逾期恕不受理。
- (五) 網路選填志願須依所報考之障礙別及類群(組)別選填，考生網路選填志願確認後，不得以任何理由要求更改。
- (六) 學科成績未達系科組規定之成績檢定標準者，雖有名額，不予分發〔如有單科(如國文等)為零分或缺考，且其所填系科組有規定該單科(如國文等)成績檢定標準者，雖有名額，亦不予分發〕。若加考術科，術科成績低於 60 分者，其選填之術科招生校系科不予分發。
- (七) 考生如於考試前罹患呼吸道傳染性疾病，如傳染性結核病(痰檢仍屬陽性階段者)、麻疹、德國麻疹、百日咳、流行性腦脊髓膜炎、水痘等，考生或團體報名學校應於知悉

後立即通知本會，電話:(03)4227151 轉 57148~57150，俾便安排相關試務。且日後如因傳染病流行另行發布規定時，考生應予配合，不得異議。

(八) 考生於報名或錄取後，經甄試委員會查驗或經舉證發現報考資格不符規定，或重複報名，或所繳證件有偽造、假借、塗改情事，或利用不法方式取得入學資格，經舉證並查證屬實者，即取消報名、考試及錄取等資格，考生不得異議並不得要求退還報名費。如於註冊入學後始發現者，則開除學籍，不發給任何有關學業證明，並應負法律責任；如係畢業後發現者，除勒令繳銷畢業證書外，並公告撤銷畢業資格。

(九) 甄試委員會須依個人資料保護法規定，取得並保管考生個人資料，在辦理招生事務之目的下，進行處理及利用。

甄試委員會將善盡善良保管人之義務與責任，妥善保管考生個人資料，僅提供招生相關工作目的使用。申請特殊需求之考生健康紀錄或其他相關證明，僅供甄試委員會審定應考服務事項之依據或錄取生作為獲分發學校輔導之相關依據，不作為其他用途。凡報名本項招生者，即表示同意授權甄試委員會，得將考生個人及其成績資料，運用於本招生事務使用，並同意提供其個人資料（包含准考證號）、成績及分發結果予

- (1) 考生本人、
- (2) 受委託報名之團體報名單位、
- (3) 考生獲分發之大專校院、
- (4) 其他科技校院或大學入學招生之主辦單位、
- (5) 教育部主管單位。

陸、報名手續

一、報名方式：一律採網路報名，請使用桌上型或筆記型電腦進行網路報名，再繳交報名費並郵寄報名資料。恕不受理現場報名。

※網路報名程序及繳費方式請詳閱附錄二。

※考生如欲申請特殊需求，可參閱附錄九「各障礙別需求彙整表」。

二、報名網址：<https://cis.ncu.edu.tw/EnableSys/home>

三、網路報名、繳費與郵寄報名資料日期：

項目	學校團體報名	考生個別報名
網路報名	110年11月30日(星期二)上午9:00起~ 110年12月13日(星期一)晚間11:59止	110年12月7日(星期二)上午9:00起~ 110年12月13日(星期一)晚間11:59止
繳費	110年11月30日(星期二)上午9:00起~ 110年12月14日(星期二)下午3:30止 ※請持「學校專區-團體繳費」頁面列印之團體繳費單至第一銀行臨櫃或ATM繳費(免手續費)，或至其他金融機構、郵局、農漁會臨櫃跨行匯款或ATM轉帳(跨行匯款或ATM轉帳手續費依各金融機構規定)。 ※請將繳費證明(收據)正本黏貼於「團報繳費名冊」上(如需留存請自行影印)。	110年12月7日(星期二)上午9:00起~ 110年12月14日(星期二)下午3:30止 ※請持「考生專區-個人報名」頁面列印之繳費單(繳款帳號)至第一銀行臨櫃或ATM繳費(免手續費)，或至其他金融機構、郵局、農漁會臨櫃跨行匯款或ATM轉帳(跨行匯款或ATM轉帳手續費依各金融機構規定)。 ※請將繳費證明(收據)正本黏貼於報名表背面(如需留存請自行影印)。
郵寄報名資料	110年12月14日(星期二)前(郵戳為憑)，逾期不予受理。 請連同「各考生報名資料」、「團體報名名冊」與「團報繳費名冊」一併寄出。 ※「團體報名信封封面」、「團體報名名冊」與「團報繳費名冊」請至甄試網站點選「學校專區-團體報名及團體繳費」列印。	110年12月14日(星期二)前(郵戳為憑)，逾期不予受理。 ※請使用報名系統列印之「報名信封封面」黏貼於自行準備之信封(報名資料袋)上。

四、報名費：(※加考術科者，不另收費用)

類 組	單一考試類組	跨考第一類組
大學組：第一類組	900元	-
大學組：第二類組	900元	二跨一：1,250元
大學組：第三類組	900元	三跨一：1,250元
大學組：第四類組	900元	四跨一：1,250元
二技組	900元	-
四技二專組	900元	-

※低收入戶考生，免繳報名費；中低收入戶考生，減免60%報名費：

凡持有各直轄市、各地方政府或其授權之鄉、鎮、市、區公所開具之低收入戶證明影本者，免繳報名費用；持有中低收入戶證明影本者，減免60%報名費【單一考試類組減免

後應繳金額 360 元、跨考第一類組減免後應繳金額 500 元】，請於報名時勾選「低收入戶考生」或「中低收入戶考生」選項，並繳交低（中低）收入戶證明影本（非清寒證明、非合於最低生活費用標準 2.5 倍之證明）。

證明文件須於報名期間仍然有效，且完整呈現中華民國身分證統一編號，若無者，應加附戶口名簿影本或戶籍謄本。

※經甄試委員會審驗不符低收入戶或中低收入戶資格之考生，應於規定期限內補繳報名費，否則取消報名資格。

五、報名應繳資料（報名資料）：

報名應繳資料	備 註
報名表	<p>報名表需由考生及法定監護人簽名或蓋章，並黏貼最近三個月內 2 吋脫帽半身正面照片 1 張及中華民國身分證正面影本(相片背面請書寫姓名及報考類群組)。</p> <p>※個別報名考生請將繳費證明正本黏貼於報名表背面(如需留存請自行影印)。</p> <p>※更改姓名者，請繳驗戶口名簿影本或戶籍謄本。</p>
學歷證件影本 (團體報名者免繳)	<p>應屆畢業生採個人報名者，請出具就讀學校教務處開立之在學證明正本或學生證正、反面影本(110 上註冊章需清晰可辨)。畢(肄)業生皆採個人報名，畢業生請繳交畢業證書影本，肄業生請繳交學校核發之歷年成績單。</p> <p>※綜合高中應屆畢業生報考四技二專組，應另出具就讀學校教務處開立之「綜合高中生修習專門學程科目學分證明」（附錄十三），其截至高二下修習並通過之學分，再加上高三上正在修讀之學分，總計應修習專門學程科目須達 25 學分(含)以上，並檢附「歷年成績單正本」，方符合報考四技二專組之報考資格。</p>
身心障礙證明或鑑輔會證明正反面影本	<p>※自 109 學年度起，不得再使用舊制身心障礙手冊，一律持新制身心障礙證明報考。</p> <p>※學習障礙考生僅得持鑑輔會證明報考本甄試。</p>
特殊教育推行委員會會議紀錄(含紀錄附件及高二下或高三上最新之個別化教育計畫書)，若無者請提供特殊需求(輔具)申請說明表及診斷證明書	<p>1. 考生如有特殊需求（如試場需求、試題需求、答案卷需求、試場提供服務或輔具、自備輔具等），請提供特殊教育推行委員會會議紀錄(含紀錄附件及高二下或高三上最新之個別化教育計畫書)，若無者請提供本甄試專用之「特殊需求(輔具)申請說明表」正本(附錄十一)及「特殊需求(輔具)申請-診斷證明書」正本(附錄十二)；或得持報考大學入學考試中心 111 學年度高中英語聽力測驗或學科能力測驗之「111 學年度身心障礙考生應考服務申請表件」影本(含應考服務需求表、在校學習紀錄表及診斷證明書)或技專校院入學測驗中心 111 學年度四技二專統一入學測驗之「111 學年度身心障礙及重大傷病考生應考服務申請表件」影本(含在校學習輔導紀錄表及診斷證明書)替代，以作為審查考生應考服務事項之重要參考。有自備輔具者（如助聽器、人工電子耳、輪椅、拐杖等）請務必註明，以利試務作業。</p> <p>※以下情形者，可免繳特殊教育推行委員會會議紀錄或特殊需求(輔具)申請說明表及診斷證明書，僅須提供身心障礙證明或鑑輔會證明佐證即可： 視覺障礙考生僅提出「紙本放大試題(A3/B4)」、「自備放大鏡」、「自備掌上型擴視機」；聽覺障礙考生僅提出「自備助聽器或人工電子耳」、「手語翻譯」；下肢障礙、身體病弱考生僅提出「自備輪椅、拐杖、助行器、低樓層或有電梯之試場」。</p>

報名應繳資料	備 註
<p>特殊教育推行委員會會議紀錄(含紀錄附件及高二下或高三上最新之個別化教育計畫書),若無者請提供特殊需求(輔具)申請說明表及診斷證明書</p>	<p>2. 報考腦性麻痺障礙別之考生,如非持有腦性麻痺類之鑑定證明者,應持附錄十二「特殊需求(輔具)申請-診斷證明書」正本,經衛生福利部護理及健康照護司公告之「身心障礙鑑定醫院名冊」內之醫院,就考生障礙類別辦理檢查後出具;或得持報考大學入學考試中心 111 學年度高中英語聽力測驗或學科能力測驗之「111 學年度身心障礙考生申請應考服務專用-診斷證明書」正本(或影本)或技專校院入學測驗中心 111 學年度四技二專統一入學測驗之「111 學年度身心障礙及重大傷病考生應考服務專用-診斷證明書」影本或持身心障礙鑑定醫院開立之一年內診斷證明書正本替代,惟診斷內容須註明係因腦性麻痺所引起的功能障礙,如未註明概以資格不符處理。</p> <p>3. 考生因故須申請臨時特殊應考服務,應於考前 7 個日曆天提出衛生福利部護理及健康照護司公告之身心障礙鑑定醫院名冊內之醫院證明,逕向甄試委員會申請。</p> <p>※繳交診斷證明書之注意事項:</p> <p>(1) 考生須於本甄試網頁「招生資訊-簡章下載」取得診斷證明書之空白表格,再持其至行政院衛生福利部認定之「醫學中心」、「區域醫院」、「地區教學醫院」或「地區醫院」(請自行至衛生福利部網站 https://www.mohw.gov.tw/便民服務/常用查詢/醫事司/醫院資訊公開專區查詢),以及與其身心障礙類別或重大傷病相關之醫療科別,檢查影響應試之各項閱讀、書寫及移動等能力。</p> <div style="border: 1px solid black; padding: 5px;"> <p>舉例說明參考如下:</p> <p>視障考生至眼科檢查「視覺功能」,聽障考生至耳鼻喉科檢查「聽覺功能」,肢障考生至復健科、神經科檢查「慣用手」、「書寫表現」等肢體功能,學習障礙、情緒行為障礙、自閉症等考生至(青少年兒童)精神科、心智科檢查「精神功能」。</p> </div> <p>(2) 如病情屬永久性障礙或在 12 個月內仍無法改善者,務請醫師勾選或註明。</p> <p>(3) 病情診斷及檢查項目務請醫師逐項簽章確認,並須加蓋醫院關防及院長章戳,方具效力。</p> <p>(4) 除繳交前開之診斷證明書外,可再增附心理衡鑑報告等相關證明文件,以資補充。</p>
<p>低收入戶或中低收入戶證明影本(非上述者免繳)</p>	<p>「低收入戶」或「中低收入戶」考生請繳交內含考生姓名及完整中華民國身分證統一編號之低(中低)收入戶證明影本(須於報名期間仍然有效),證明如無完整中華民國身分證統一編號者,應加附戶口名簿影本或戶籍謄本。</p>
<p>團體報名名冊、團報繳費名冊(個別報名者免繳)</p>	<p>請自備 B4 規格(含)以上之信封,登入報名系統列印「報名信封封面」,黏貼於信封上。將報名資料裝入報名信封袋內,並於郵寄前再次確認已裝入之資料是否齊備,於期限內掛號寄至「111 學年度身心障礙學生升學大專校院甄試委員會」。</p> <p>※應屆畢業生團體報名者,請依校方規定日期交由校方代理報名、寄件。</p> <p>團報學校:「團體報名名冊」及「團報繳費名冊」(需加蓋團報學校業務承辦單位章戳,並黏貼繳費證明)、團體報名信封封面,請至本甄試委員會網站點選「學校專區-團體報名及團體繳費」列印。</p>

六、查詢繳費及收件情形：

- (一)學校團體報名繳費及收件情形請於 110 年 12 月 17 日(星期五)後，至「學校專區-團體報名」查詢。
- (二)個別報名考生繳費查詢請於繳費後次一日至報名系統查詢；收件情形查詢請於 110 年 12 月 17 日(星期五)後，至「考生專區-繳費及收件情形」頁面查詢。

七、報名費退費：

(一)符合下列條件者得予辦理退費，其餘已繳報名費概不退還。

- 1.報名日期截止前取消報名，並依退費申請說明辦理。
- 2.報名日期截止後，符合下列條件之一，得依退費申請說明辦理。
 - (1)溢繳報名費。
 - (2)已繳交報名費但未完成報名或逾期報名。
 - (3)已繳交報名費但經審查報名資格不符而不予受理報名。
 - (4)已繳交報名費但經審查報名資料不齊而未完成報名手續。

(二)退費申請說明：

- 1.請於本甄試網站 <https://cis.ncu.edu.tw/EnableSys/home> 「招生資訊-簡章下載」下載退費申請表。
- 2.請於 111 年 1 月 10 日前；或於本會簡訊通知後 7 個工作天內依退費申請表格要求檢附相關證明辦理申請，逾期不再受理。

(三)退費金額：

- 1.溢繳報名費者退還全部溢繳費用。
- 2.其他符合退費條件者，所繳報名費扣除郵資及行政費用 100 元後，退還餘款。

柒、考生服務辦法

- 一、本辦法提供服務對象為符合報考資格之考生。
- 二、考生視其需要，請於上網報名時點選考生「需求資料」，需求資料中除試場需求（一般試場、少人試場、單人試場）為必選(僅能擇一勾選)，其餘需求請考生視需要勾選。勾選少人試場、單人試場或特殊需求請簡述事由及檢附相關證明文件（請提供特殊教育推行委員會會議紀錄(含紀錄附件及高二下或高三上最新之個別化教育計畫書)，若無者請提供特殊需求(輔具)申請說明表及特殊需求(輔具)申請-診斷證明書」正本)，如有未列項目，請選擇「需求類別」後，再點選「需求項目-其他需求」新增。

※試場需求分為一般試場(三十人)、少人試場、單人試場。一般試場不需申請，少人試場及單人試場需經審定後始提供服務。

- 三、提供之應考服務內容以不影響整體考試公平性為原則。考生需求內容之認定由甄試委員會邀集身心障礙相關領域之專家、學者或醫療人員組成審查小組，就考生所提申請資料審定之。核定通過之項目將列於准考證上。
- 四、提供各考生之試題每人以一種為原則，惟情況特殊經審查同意者，得不受限制。使用盲用電腦語音播放功能必須配戴耳機。
- 五、考區所提供之服務內容(試場提供服務)，以考區現有之資源及一般性事務設備為原則，考生不得指定型號或類型。考生如使用自備輔具，須經試務人員檢查後始得使用。
- 六、考生因故須申請臨時特殊應考服務，應於考前 7 個日曆天提出衛生福利部護理及健康照護司公告之身心障礙鑑定醫院名冊內之醫院證明，逕向甄試委員會申請。

教育部「身心障礙學生考試服務辦法」(摘錄) 民國 101 年 7 月 24 日

第 5 條 考試服務應衡酌考生之考試科目特性、學習優勢管道及個別需求，提供適當之試場服務、輔具服務、試題(卷)調整服務、作答方式調整服務及其他必要之服務。

第 6 條 前條所定試場服務如下：

- 一、調整考試時間：包括提早入場或延長作答時間。
- 二、提供無障礙試場環境：包括無障礙環境、地面樓層或設有昇降設備之試場。
- 三、提供提醒服務：包括視覺或聽覺提醒、手語翻譯或板書注意事項說明。
- 四、提供特殊試場：包括單人、少數人或設有空調設備等試場。

專為身心障礙學生辦理之考試，於安排試場考生人數時，應考量考生所需之適當空間，一般試場考生人數不得超過三十人。考生對試場空間有特殊需求者，應另依第四條規定提出申請。

第 7 條 第五條所定輔具服務，包括提供擴視機、放大鏡、點字機、盲用算盤、盲用電腦及印表機、檯燈、特殊桌椅或其他相關輔具等服務。

前項輔具經各級學校及試務單位公布得由考生自備者，考生得申請使用自備輔具；自備輔具需託管者，應送各級學校及試務單位檢查及託管；自備輔具功能簡單無需託管者，於考試開始前經試務人員檢查後，始得使用。

第 8 條 第五條所定試題(卷)調整服務，包括調整試題與考生之適配性、題數或比例計分、提供放大試卷、點字試卷、電子試題、有聲試題、觸摸圖形試題、提供試卷並報讀等服務。

前項調整試題與考生之適配性，包括試題之信度、效度、鑑別度，及命題後因應試題與身心障礙類別明顯衝突時所需之調整。

第 9 條 第五條所定作答方式調整服務，包括提供電腦輸入法作答、盲用電腦作答、放大答案卡(卷)、電腦打字代謄、口語(錄音)作答及代謄答案卡等服務。

※本甄試已依教育部「身心障礙學生考試服務辦法」提供適當之試場服務、輔具服務、試題(卷)調整服務、作答方式調整服務及其他必要之服務，惟因各障別之特殊性，考生如有「附錄九各障礙別需求彙整表」未列之項目需求，可參考上述教育部「身心障礙學生考試服務辦法」所列之項目提出需求，或來電甄試委員會(03-4227151 轉 57148~57150)洽詢，請另附 A4 紙張詳加說明(例如：尺寸大小，亦可檢附照片)，併同報名表件於期限內寄送甄試委員會，俾利審定及提供服務。

捌、應試期間交通費及住宿費補助方案

一、補助對象：於當學年度身心障礙學生升學大專校院甄試報名時，具以下兩類資格者：

- (一) 低收入戶
- (二) 中低收入戶

二、補助人數與方式：補助對象為**考生本人及陪考人員一名**，於應試期間之交通費及住宿費。補助方式為檢據核銷。

三、交通費補助說明：

(一)交通費包括應試期間(含查看試場當日)往返考區學校所必須搭乘之大眾運輸交通費用，**實支實付**，最高一天補助來回一次為上限。各項交通工具補助說明如下：

1. 自行開車或搭乘台鐵者，皆以台鐵自強號所達通訊地址之起訖站別票價計算，免附票根。搭乘捷運、市區公車者，亦免附票根。
2. 搭乘航空、高鐵、船舶、公民營長途客運汽車、復康巴士者，應檢附同一出發地來回票根或購票證明文件正本或交易紀錄，**僅限經濟艙或標準車廂**。

(二)補助地區標準以報名時所填之通訊地址為依據(若由學校集體出發，請填學校地址)，飛機及船舶僅限外島地區考生。

(三)計程車費不予補助。

四、住宿費補助說明

(一)僅補助跨縣市應考之考生及陪考人員。

(二)住宿費為應試期間(週五開始考試者含查看試場當日之住宿費)於考區學校附近有住宿事實者，最高一人一晚新臺幣**2,000元**為上限，應檢附住宿旅館之統一發票或收據正本。

(三)應試期間為考生准考證所載考試日期，但不含最後一日。

五、需檢附資料

(一)身心障礙學生升學大專校院甄試「**交通費補助申請單**」及「**住宿費補助申請單**」(詳附錄十九、二十)。

(二)大眾交通運輸工具購票證明、票根**正本**(含去回程)或交易紀錄(浮貼於申請單)。

(三)住宿旅館之統一發票(**國立中央大學統一編號:45002931**)或收據**正本**(浮貼於申請單)。

(四)**考生及陪考人員**身分證正反面影本(浮貼於申請單)。

(五)**考生本人或陪考人員**郵局或銀行存摺正面影本(浮貼於申請單)。

六、注意事項

(一)符合資格之考生，請備妥上述資料於考試結束當天起算**10日曆天**內以掛號(郵戳為憑)郵寄至(320317)桃園市中壢區中大路300號 教務處招生組收，聯絡電話：

(03)4227151#57148~57150，Email：ncu57149@ncu.edu.tw。

(二)檢附資料繳齊者，核定補助金額將依提供之個人帳戶辦理入帳。經審查資格不符、證件不齊、未輸入統一編號或逾期申請者，恕無法受理，其文件亦不予退還。

玖、甄試考試科目、考科範圍、題型

一、學科考試類(群)組別、科目、考科範圍、題型：

※111 學年度學科考試考科範圍：請至甄試委員會網站查看

<https://cis.ncu.edu.tw/EnableSys/home>

※學科考試考科題型：僅四技二專組設計群專業科目(二)採「實作」(腦性麻痺障礙別考生採筆試，題型為選擇題單選題)，其他各考科皆為選擇題(單選題)，選擇題至多 40 題，各科滿分皆為 100 分。

(一) 大學組考試科目：

各類障礙生大學組中，第二類組、第三類組與第四類組皆可跨考第一類組（亦即第一類組可跨考第二類組、第三類組與第四類組）

類 組	考 試 科 目
第一類組	國文、英文、數學 B、歷史、地理
第二類組	國文、英文、數學 A、物理、化學
第三類組	國文、英文、數學 A、物理、化學、生物※得選填第二、三、四類組學系志願。
第四類組	國文、英文、數學 A、化學、生物

【二跨一】考試科目：國文、英文、數學 A、物理、化學、數學 B、歷史、地理
得選填第一、二類組學系志願。

【三跨一】考試科目：國文、英文、數學 A、物理、化學、生物、數學 B、歷史、地理
得選填第一、二、三、四類組學系志願。

【四跨一】考試科目：國文、英文、數學 A、化學、生物、數學 B、歷史、地理
得選填第一、四類組學系志願。

(二) 二技組考試科目：

類 群 組	共同科目	專 業 科 目 (一)	專 業 科 目 (二)
護 理 類	國文、英文	解剖生理學	基本護理學
共 同 類	國文、英文	--	--

(三) 四技二專組考試科目：

類 群 組	共 同 科 目	專 業 科 目 (一)	專 業 科 目 (二)
機械群	國文、英文、數學 (C)	機件原理、機械力學	機械製造、機械基礎實習、機械製圖實習
動力機械群	國文、英文、數學 (C)	應用力學、引擎原理、底盤原理	引擎實習、底盤實習、電工電子實習
電機與電子群 電機類	國文、英文、數學 (C)	基本電學、基本電學實習、電子學、電子學實習	電工機械、電工機械實習

類 群 組	共 同 科 目	專 業 科 目 (一)	專 業 科 目 (二)
電機與電子群 資電類	國文、英文、數學 (C)	基本電學、基本電學實習、 電子學、電子學實習	微處理機、數位邏輯設計、 程式設計實習
化工群	國文、英文、數學 (C)	基礎化工、化工裝置	普通化學、普通化學實習、 分析化學、分析化學實習
土木與建築群	國文、英文、數學 (C)	基礎工程力學、材料與試驗	測量實習、製圖實習
設計群	國文、英文、數學 (B)	色彩原理、造形原理、設計 概論	筆試：基本設計實習、繪畫 基礎實習、基礎圖學實習 (限腦麻障別) ^{※註}
			實作：基本設計實習、繪畫 基礎實習、基礎圖學實習 (除腦麻障別外之其餘障別 採用) ^{※註}
工程與管理類	國文、英文、數學 (C)	物理(B)	資訊科技
商業與管理群	國文、英文、數學 (B)	商業概論、數位科技概論、 數位科技應用	會計學、經濟學
衛生與護理類	國文、英文、數學 (A)	生物(B)	健康與護理
食品群	國文、英文、數學 (B)	食品加工、食品加工實習	食品化學與分析、食品化學 與分析實習
家政群幼保類	國文、英文、數學 (A)	家政概論、家庭教育	嬰幼兒發展照護實務
家政群生活應 用類	國文、英文、數學 (A)	家政概論、家庭教育	多媒材創作實務
農業群	國文、英文、數學 (B)	生物(B)	農業概論
外語群英語類	國文、英文、數學 (B)	商業概論、數位科技概論、 數位科技應用	英文閱讀與寫作 1. 初階英文閱讀與寫作練習 2. 中階英文閱讀與寫作練習 3. 高階英文閱讀與寫作練習
			日文閱讀與翻譯 1. 日語句型練習 2. 日語翻譯練習 3. 日語讀解初階練習
外語群日語類	國文、英文、數學 (B)	商業概論、數位科技概論、 數位科技應用	日文閱讀與翻譯 1. 日語句型練習 2. 日語翻譯練習 3. 日語讀解初階練習
餐旅群	國文、英文、數學 (B)	觀光餐旅業導論	餐飲服務技術、飲料實務
海事群	國文、英文、數學 (B)	船藝	輪機
水產群	國文、英文、數學 (B)	水產概要	水產生物實務
藝術群影視類	國文、英文、數學 (A)	藝術概論	展演實務、音像藝術展演實 務

註：四技二專組設計群之專業科目 (二) 基本設計實習、繪畫基礎實習、基礎圖學實習考科，除腦性麻痺障別採用『筆試』外，其餘障別採實作；有關實作題型答案卷作答規定，詳附錄三。

二、術科考試類別、科目及成績百分比：

※術科考試分為「美術類」及「音樂類」，術科作答注意事項請詳閱附錄四。

※參加術科考試除本會提供之鋼琴、豎琴、低音提琴、定音鼓、小鼓、61 鍵馬林巴木琴外，其餘畫具、樂器均須自備。

※音樂類術科考試得帶鋼琴伴奏一人，惟帶伴奏者須一律自備伴奏。除小鼓及定音鼓可看譜外，其餘一律須背譜，且樂曲不反覆。

(一)美術類（大學組、四技組）考試科目共三科：

1.考試科目：素描（60%）

項目	說明
考試方式	觀察實物或參考圖片，並依試題之文字描述予以製作。
考試時間	110 分鐘
考試紙材	素描專用紙（4 開）
使用媒材	使用單色手繪，以現場能乾燥、固著的素描媒材為限。

2.考試科目：水彩（20%）

項目	說明
考試方式	觀察實物或參考圖片，並依試題之文字描述予以製作。
考試時間	90 分鐘
考試紙材	水彩專用紙（4 開）
使用媒材	國內外市售透明與不透明水彩，以現場能乾燥、固著者為限。

3.考試科目：國畫（20%）

項目	說明
考試方式	觀察實物或參考圖片，並依試題之文字描述予以製作。
考試時間	90 分鐘
考試紙材	棉紙或宣紙（60*30 公分）。（提供墊紙）
使用媒材	水、毛筆、墨或墨汁、顏料等書畫媒材。

※試卷統一由甄試委員會提供。

(二)音樂類(西樂)：(大學組、四技組)

考試科目	考試內容	占分比
主修科目	任選一種應考。 1. 樂器：自選曲一首。 2. 聲樂：自選曲一首（限中外藝術歌曲及民謠、歌劇選曲、宗教歌曲之中任選），歌劇及神劇選曲不得移調。 3. 理論作曲：自創曲一首，自選擅長樂器演奏(含作曲理念)。	(60%)
鋼琴	自選曲一首(主修鋼琴者，請從其他樂器或聲樂或理論作曲任選一科應考)	(10%)
聽唱測驗	1. 節奏 2. 單旋律	(10%)
音感測驗	1. 單音音感 2. 音程與和弦的辨認 3. 和聲進行	(10%)
西樂常識	採取紙筆測驗方式	(10%)

(三)音樂類(國樂):(大學組、四技組)

考試科目	考試內容	占分比
主修科目	任選一種應考。 1. 國樂樂器：自選曲一首。 2. 聲樂：自選曲一首(限中國藝術歌曲及民謠)。	(60%)
鋼琴	自選曲一首。	(10%)
聽唱測驗	1. 節奏 2. 單旋律	(10%)
音感測驗	1. 單音音感 2. 音程與和弦的辨認 3. 和聲進行	(10%)
國樂常識	採取紙筆測驗方式	(10%)

拾、甄試科目、地點、日期及時間

※各節考試開始前 5 分鐘打預備鈴，鈴響時考生即可入場。但考生入場後至考試開始鈴響前，不得翻閱試題本或作答。

一、學科考試科目、地點、日期及時間

(一) 考試開始 30 分鐘後考生不得入場。考生入場後除因生病或特殊原因經監試人員同意外，考試開始 40 分鐘內不得離場。

(二) 考試開始鈴響，考生即可開始作答；考試結束鈴響畢，考生應即停止作答。

(三) 學科考試地點：

北部 (一) 考區—淡江大學淡水校園(新北市淡水區英專路 151 號)：視覺障礙、聽覺障礙、肢體障礙及其他障礙考生。

北部 (二) 考區—國立臺灣師範大學校本部圖書館校區(臺北市和平東路 1 段 129 號)：學習障礙考生。

北部 (三) 考區—致理科技大學(新北市板橋區文化路 1 段 313 號)：自閉症(大學組)考生。

北部 (四) 考區—國立臺北教育大學(臺北市大安區和平東路 2 段 134 號)：腦性麻痺、自閉症(二技組及四技二專組)考生。

中部考區—國立彰化師範大學進德校區(彰化縣彰化市進德路 1 號)：各障別考生。

南部考區—國立高雄師範大學和平校區(高雄市苓雅區和平一路 116 號)：各障別考生。

東部考區—國立東華大學美崙校區-東華創新研究園區 (花蓮市華西路 123 號)：各障別考生。

(四) 學科考試日程表：各考科皆為 90 分鐘。

		大 學 組				
時間	科目	日期	3 月 25 日 (星期五)	3 月 26 日 (星期六)	3 月 27 日 (星期日)	備 註
	上午	8 : 35	預備鈴			
8 : 40-10 : 10		數學 A	生物	歷史	9 : 10 截止入場 9 : 20 可以出場	
11 : 00		預備鈴				
11 : 05-12 : 35		化學	英文	數學 B	11 : 35 截止入場 11 : 45 可以出場	
下午	2 : 05	預備鈴				
	2 : 10-3 : 40	物理	國文	地理	2 : 40 截止入場 2 : 50 可以出場	

二 技 組			
時間	科目	日期	備 註
		3 月 26 日(星期六)	
上午	8 : 35	預備鈴	
	8 : 40-10 : 10	國文	9 : 10 截止入場 9 : 20 可以出場
	11 : 00	預備鈴	
	11 : 05-12 : 35	英文	11 : 35 截止入場 11 : 45 可以出場
下午	2 : 05	預備鈴	
	2 : 10-3 : 40	專業科目 (一)	2 : 40 截止入場 2 : 50 可以出場
	4 : 30	預備鈴	
	4 : 35-6 : 05	專業科目 (二)	5 : 05 截止入場 5 : 15 可以出場

四 技 二 專 組			
時間	科目	日期	備 註
		3 月 26 日 (星期六)	
上午	8 : 35	預備鈴	
	8 : 40-10 : 10	專業科目 (一)	數學 9 : 10 截止入場 9 : 20 可以出場
	11 : 00	預備鈴	
	11 : 05-12 : 35	專業科目 (二)	英文 11 : 35 截止入場 11 : 45 可以出場
下午	2 : 05	預備鈴	
	2 : 10-3 : 40	國文	2 : 40 截止入場 2 : 50 可以出場

二、術科考試日程表、地點

※畫具、樂器（除本會提供之鋼琴、豎琴、低音提琴、定音鼓、小鼓、61 鍵馬林巴木琴外）、伴奏一人(如有需求者)均須自備。請詳閱附錄四術科作答規定。

美術類術科考試時間表			
3 月 28 日（星期一）			
上午	08：25	預備鈴	
	08：30～10：20	素描	9：00 截止入場 9：10 可以出場
	11：05	預備鈴	
	11：10～12：40	水彩	11：40 截止入場 11：50 可以出場
下午	1：55	預備鈴	
	2：00～3：30	國畫	2：30 截止入場 2：40 可以出場
美術類術科考試地點：			
1.北部（四）考區：國立臺北教育大學(臺北市大安區和平東路 2 段 134 號)			
2.中部考區：國立彰化師範大學進德校區（彰化縣彰化市進德路 1 號）			
3.南部考區：國立高雄師範大學和平校區（高雄市苓雅區和平一路 116 號）			
4.東部考區：國立東華大學美崙校區-東華創新研究園區（花蓮市華西路 123 號）			

音樂類術科考試時間表		
3 月 28 日（星期一）		
08：25	預備鈴	
08：30～09：10	西（國）樂常識 ※全部考生同時採紙筆測驗	08：50 截止入場 09：10 可以出場
09：30 起	聽唱、音感測驗 ※每位考生按抽籤編號依序進行測驗，未能於規定應考時間(上午場或下午場)結束前 30 分鐘到達考場者，視同棄權，不得要求補考	
10：10 起	鋼琴（副修）及主修科目 ※每位考生按抽籤編號依序進行測驗，未能於規定應考時間(上午場或下午場)結束前 30 分鐘到達考場者，視同棄權，不得要求補考	
音樂類術科考試地點：		
集中在北部（四）考區：國立臺北教育大學(臺北市大安區和平東路 2 段 134 號)		
※「聽唱、音感測驗」及「鋼琴（副修）及主修科目」考試時間將視考生人數予以調整，若超過 15 人，應試場次分成上、下午場，考生不得無故要求更改考試場次。		
※考生抽籤順序將由甄試委員會於 111 年 1 月 17 日公告於身障甄試網站。因應試務規劃考量，應試順序將依樂器別排序分組後，再依組別抽籤決定報考該樂器之考生應試順序，其中大型樂器(如：61 鍵馬林巴木琴、打擊樂器等)組別先行應試。		

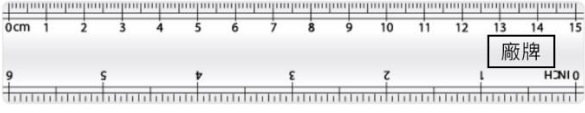

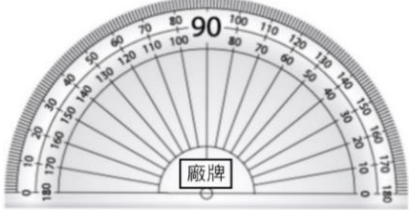

拾壹、應試物品須知

一、應試證件：本會寄發之准考證。

二、學科應試用品：下列物品可攜帶入座。

(一)文具：黑色鉛筆、橡皮擦(非電動橡皮擦)、黑色或藍色墨水的筆(建議使用筆尖較粗之原子筆)、修正液或修正帶、圓規、直尺、三角板、量角器。但各項物品不得含有計算公式等妨害考試公平之文字符號。

※直尺、三角板、量角器、圓規之範例及規範或說明如下表：

直尺		直尺之規範： 材質為塑膠製、木製、鋼製等均可；除廠牌標誌外，僅可有量測用之刻度及數字。
三角板		三角板、量角器之規範： 材質為塑膠製、木製、鋼製等均可；除廠牌標誌外，僅可有量測用之刻度及數字。
量角器		三角板、量角器之規範： 材質為塑膠製、木製、鋼製等均可；除廠牌標誌外，僅可有量測用之刻度及數字。
圓規		圓規說明： 列舉筆芯式圓規(圖左)、筆夾式圓規(圖中)及自動鉛筆型圓規(圖右)較常見之圓規樣式。

(二)其他用具：無文字符號之文具盒(袋)及透明墊板。

※四技二專組設計群-專業科目(二)及術科應試用品另列於附錄三及附錄四。

三、非應試用品：下列物品不可攜帶入座。

(一)具有傳輸、通訊、記憶、拍攝、錄影或計算功能之物品：如行動電話、穿戴式裝置

(如：智慧型眼鏡類、智慧型手錶類、智慧型手環類(含佛珠)、耳機類)、計算機、電子辭典、多媒體播放器材(如：MP3、MP4等)、時鐘、鬧鐘、電子鐘、呼叫器、收音機。

(二)妨害考試公平之物品：如教科書、參考書、筆記本、補習班文宣品、計算紙、試題本、詞彙卡、標有數學算式或函數或函數圖形的文具或用品等。

四、其他隨身物品規定如：

(一)鐘錶(如：手錶、時鐘、鬧鐘、電子鐘)不可以有計算、記憶、通訊、傳輸、拍攝、錄影等功能，且不得發出聲響或閃光。

(二)考生穿戴連帽衣服或使用耳塞或口罩或手套或圍巾或非電子式傳統型暖暖包等，以進入試場後不影響辨識面貌為原則，且須配合監試人員檢查。

五、於考試開始鈴響後，監試人員或試務人員發現置於試場內(含臨時置物區)之物品(如背包內之行動電話)發出聲響，為維護試場秩序，得經合理判斷須立即處置，可逕行將可能為聲響來源之相關物品(如背包)移至試場外、移交試務辦公室或移置規定場所，無須先詳細確認。若經判斷聲響過大或無停止之跡象，須立即關閉聲響來源，惟須檢查相關物品始得達成維護試場秩序之目的時，得對相關物品逕行檢查並關閉聲響來源。

拾貳、准考證寄發、補發

一、准考證之寄發時間及更正資料時間如下表：

寄發時間	更正資料時間
111年1月17日(星期一)	111年1月17日(星期一)至111年1月24日(星期一)

准考證寄送方式：掛號寄出。

團體報名者，寄交報名單位轉發報名考生；個別報名者，逕寄考生。

二、考生若遲至111年1月21日(星期五)以後仍未收到准考證者，團體報名者可先逕洽各所屬學校代理團體報名單位；個別報名者請洽甄試委員會查詢，聯絡電話：(03) 4227151 轉 57149。

三、考生收到准考證後，須詳加核對各欄資料(請注意特殊需求核定部分)，並妥為保存。若有錯誤，請於111年1月17日(星期一)至1月24日(星期一)檢附相關證明向甄試委員會辦理資料更正。

四、准考證補發方式：

(一) 111年3月16日(星期三)前，請至甄試委員會網站下載准考證補發申請表，並依規定申請補發。

(二) 111年3月17日(星期四)後，請考生於考試期間向考區試務辦公室申請補發。申請補發准考證時，應攜帶(提供)附有中華民國身分證統一編號並貼有照片可資證明身分之證件正本(例如：中華民國身分證、全民健康保險卡、汽機車駕照、中華民國身心障礙證明或護照等)，否則不予補發。

五、准考證上切勿書寫其他文字、數字或符號，以免違反應考相關規定。

六、考試時，應攜帶准考證入場，考試結束後，准考證不再補發，請自行妥為保存。

拾參、甄試試場公佈

一、甄試試場公佈日期及開放考生查看試場時間：

甄試項目	試場公佈日期	開放考生查看試場
學科考試	111年3月22日(星期二) 下午2:00以後	111年3月24日(星期四) 下午2:00至4:00
術科考試	111年3月22日(星期二) 下午2:00以後	111年3月27日(星期日) 下午3:00至5:00 (北部(四)考區延長至下午5:30)

二、詳細考試地點及考場座次表，將於111年3月22日(星期二)下午2:00公告於「111學年度身心障礙學生升學大專校院甄試」網站及考生應試之考區。

三、北部(一)考區、中部考區、南部考區及東部考區「開放考生查看試場」及「考試當日」之接駁車班次及地點等相關訊息，將於111年3月22日(星期二)公告於甄試委員會網站。

北部(二)考區、北部(三)考區、北部(四)考區臨近捷運站，考生可至甄試委員會網站查詢交通路線資訊。

若開車前往，北部(一)考區、中部考區、南部考區及東部考區於「考試當日」可憑准考證入校免費停車，惟校內停車位有限，請盡早抵達考區，以免向隅。北部(二)考區、北部(三)考區、北部(四)考區請至臨近停車場付費停車。

四、如遇不可抗力因素而影響考試，將依教育部94年10月18日台技(二)字第0940132982C號令「因重大事故延期舉行試務共同注意事項」辦理，考試日期是否延後，敬請隨時參閱111學年度身心障礙學生升學大專校院甄試網站及收聽廣播或電視，不另行通知。

拾肆、試題疑義

- 一、學(術)科考試選擇題參考答案公告時間：111年3月29日(星期二)下午3:00。公告網址：<https://cis.ncu.edu.tw/EnableSys/home>
- 二、考生對試題有疑義，應填寫「附錄十四試題疑義申請表(WORD檔或ODT檔，一檔案一題疑義內容)」並檢具佐證資料，於111年3月31日(星期四)下午5:00前以WORD檔或ODT檔型式E-mail至甄試委員會(siaojyun@cc.ncu.edu.tw)，逾期不予受理。甄試委員會於上班時間接獲考生之試題疑義申請將在1小時內回信告知已收件(考生若於下班時間寄出，本會將於收件後隔日回覆)，考生如未接獲回信，應於試題疑義受理期限內反應，逾期不予受理。電話：(03) 4227151 轉 57148。
- 三、同一試題疑義申請以一次為限，甄試委員會將於111年4月21日(星期四)中午12:00上網公告疑義處理結果。

拾伍、成績公布及複查

- 一、成績單寄發日期：111年4月25日(星期一)以掛號方式寄發。團體報名者，寄交報名單位轉發報名考生；個別報名者，逕寄考生。
- 二、成績查詢：於成績單寄發當日上午10:00起，即可至甄試委員會網站「考生登入-考生專區-成績查詢」查詢成績。
- 三、成績複查日期：自111年4月26日(星期二)起至111年4月28日(星期四)止，採通訊辦理，以郵戳日期為憑，逾期恕不受理。
請填妥「成績複查申請表」(詳附錄十五)，另檢附回郵信封(貼足掛號回郵郵資)及成績單影本(如尚未收到紙本成績單，可登入甄試委員會「考生登入-考生專區-成績查詢」處列印「成績單影本」，以資證明)，郵寄至320317桃園市中壢區中大路300號國立中央大學教務處招生組轉「111學年度身心障礙學生升學大專校院甄試委員會」收。信封上需註明「成績複查」字樣。
- 四、同一科目申請複查以一次為限，申請成績複查不必繳費，不得要求重新評閱、閱覽、複印答案卷或提供術科每題得分及參考答案，亦不得要求告知閱卷委員之姓名或其他相關資料。
- 五、如對本考試事宜有疑慮者，得自成績單送達後10個日曆天內填妥考生申訴申請表(詳見附錄十八)，以考生本人為當事人(如有不便可請監護人或法定代理人代理)向本委員會提出書面申訴(以郵戳日期為憑)，或自成績單送達之次日起30日內，依訴願法第56條規定繕具訴願書送本委員會函轉教育部提起訴願。
- 六、補發成績單：111年4月26日(星期二)起，採傳真方式受理；申請期限自考試當年度起2年內為限。
請至甄試委員會網站下載補發成績單申請表，填妥並由考生親筆簽名後傳真至(03) 4223474，傳真後請務必來電確認，甄試委員會將於收到考生申請表後盡速回覆。

拾陸、網路選填志願及統一分發

- 一、網路選填志願(每位考生至多可選填72個志願)
 - (一)網路選填志願時間：111年5月4日(星期三)上午9:00至111年5月11日(星期三)下午5:00止。
 - (二)「完成志願選填」時系統會出現「已確認選填志願」之提示訊息，並可列印「志願順序表」。(如未能於選填志願截止時間前完成確認程序並顯示志願順序表，則為「未完成志願選填」，不得以任何理由要求分發。)
 - (三)請使用桌上型或筆記型電腦進行網路選填志願，志願一經確認送出後，一律不得以任何理由要求更改，請務必審慎考量後再行送出資料。

- (四) 未於規定時間內完成網路選填志願，一律不得要求補救措施。為避免網路連線緩慢，請儘早上網登記，逾期概不受理。
- (五) 完成網路選填志願後，系統即產生「志願順序表」考生應自行存檔或列印，嗣後考生對選填志願相關事項提出疑義申請時（含統一分發結果複查），應檢附整份「志願順序表」，未檢附或檢附志願順序核對表者一律不予受理。
- (六) 選填志願時，應參照本簡章「貳、各障礙類別甄試招生學校、類(群)組別、系(科)代碼、系科名稱及招生名額一覽表」各校系科組之入學條件辦理，並審慎選填符合之校系科。
- (七) 學科成績未達系科組規定之成績檢定標準者，雖有名額，不予分發〔如有單科(如國文等)為零分或缺考，且其所填系科組有規定該單科(如國文等)成績檢定標準者，雖有名額，亦不予分發〕。
- (八) 若加考術科，術科成績低於 60 分者，其選填之術科招生校系科不予分發。
- (九) 最低登記標準及成績檢定標準由甄試委員會訂定，並於 111 年 4 月 25 日(星期一)公告於甄試委員會網站，未達最低登記標準者或不符合各校系科組所列成績檢定標準者，雖有名額，不予分發。

※考生網路選填志願時請先參閱甄試委員會網站 111 年 5 月 2 日(星期一)下午 3:00 公告之「網路選填志願系統操作說明」，如有疑問或需協助，請洽甄試委員會 (03) 4227151 轉 57148~57150。

※選填志願時，建議考生應先行瞭解各系(科)特性，或洽詢學校輔導老師瞭解性向再行選填。

二、統一分發原則

- (一) 甄試成績達最低登記標準及各校系科組所列成績檢定標準之考生，由甄試委員會依招生名額，按考生總成績排序及考生志願順序分發(總成績較高者優先分發)，分發名單除公告外並函送各接受分發學生之大專校院及報教育部備查。凡加考術科(音樂、美術)考試之系科組，按考生學、術科(學科總平均佔 50%，術科佔 50%)加總後，依招生名額，按考生總成績排序及考生志願順序分發(總成績較高者優先分發)。
- (二) 同分參酌
學科成績總分相同時，依下列科目順序成績高者優先錄取，如遇同分參酌至最後一項之結果仍相同，致使校系之錄取人數超出招生名額時，則超額之同分者一併錄取該校系。
※大學組：1.第一類組：國文、英文、數學 B。 2.第二、三、四類組：數學 A、英文、國文。
※二技組：專業科目(一)、專業科目(二)、國文、英文。
※四技二專組：專業科目(一)、專業科目(二)、國文、英文、數學。

三、統一分發結果公告

- (一) 統一分發結果於 111 年 5 月 19 日(星期四)上午 10:00 公告於「111 學年度身心障礙學生升學大專校院甄試」網站。
※統一分發結果僅公告考生障礙別、類群(組)別、錄取校系(科)名稱、准考證號，不公告考生姓名及各校系科組最低錄取分數。
- (二) 獲分發之錄取通知書由考生錄取分發學校掛號逕寄錄取生，錄取生如於 111 年 5 月 26 日(星期四)後尚未收到，請逕洽錄取分發學校教務處。
- (三) 本甄試除因複查統一分發結果而致分發志願序變更者，一律不得要求更改分發結果。

四、統一分發結果複查及改補分發

- (一) 統一分發結果複查日期：自 111 年 5 月 19 日(星期四)起至 5 月 23 日(星期一)止，採通訊辦理，以郵戳日期為憑，逾期恕不受理。
- (二) 請至甄試委員會網站下載並填妥「統一分發結果複查申請表」(詳附錄十六)另檢附「志願順序表」，掛號郵寄至 320317 桃園市中壢區中大路 300 號國立中央大學教務處招生組轉「111 學年度身心障礙學生升學大專校院甄試委員會」收。信封上需註明「申請統一分

發複查」字樣。

- (三) 以竄改之「志願順序表」申請複查，經查證屬實者，取消其錄取資格，考生並應負法律責任。
- (四) 經複查分發結果其實際成績已達高志願錄取標準時，即予增額方式補錄取。
- (五) 經複查發現總分低於獲分發校系錄取標準時，即取消獲分發校系錄取資格，並依變更後成績志願序改補分發，考生不得異議。
- (六) 申請統一分發結果複查以一次為限，甄試委員會收件後將儘快於複查後回覆。

拾柒、放棄入學資格之處理

獲分發之錄取生須依該分發錄取學校規定完成報到手續，若未依錄取學校規定完成報到者，視為放棄錄取資格。若欲參加 111 學年度「大學分發入學招生」或「四技二專日間部聯合登記分發入學招生」，應填妥放棄錄取聲明書(本簡章附錄十七)，於 **111 年 6 月 20 日(星期一)前(郵戳為憑)**向獲分發錄取學校聲明放棄錄取資格。違反者，不得參加 111 學年度「大學分發入學招生」及「四技二專日間部聯合登記分發入學招生」。

※另得否報名參加其他入學管道招生，逕依該入學管道之招生簡章規定辦理。

拾捌、申訴案件處理

- 一、如對本甄試事宜有疑義或有違反性別平等原則之疑慮，申訴案件以考生本人為當事人(如有不便可請監護人或法定代理人代理)，不受理其他人申訴。申訴案件必須於申訴事由發生之日 10 個日曆天內，親筆具名後傳真至(03)4223474，傳真後務必來電(03)4227151 轉 57148~57150 確認。申請表正本並請於確認傳真成功後以「限時掛號」函件逕寄甄試委員會。
- 二、考生申訴申請表(詳附錄十八)，逾上述日期概不受理(以郵戳為憑)。

拾玖、註冊入學

- 一、凡經甄試分發錄取之考生，不得以任何理由申請改分發。
 - 二、甄試錄取學生接獲分發學校通知後，請依各校規定之日期及方式並持符合報考資格之學歷證明文件完成報到註冊，逾期取消其入學資格。
 - 三、持偽造證件報名後一經發現，即取消考試資格；註冊時如發現有冒名頂替、偽造、變造、假借、冒用證件或不合報考資格之情事者，取消其錄取資格，且不能辦理註冊；註冊入學後發現者，取消其入學資格；畢業者，註銷其學籍並追繳已發之畢業證書，並專案報請教育部備查。
- ※依據特殊教育法第 11 條【摘錄】「高級中等以下各教育階段學校得設特殊教育班...，前項特殊教育班之設置，應由各級主管機關核定。」因此大專校院無設置特殊教育班，皆為合班授課。

附錄一

身心障礙學生升學大專校院甄試委員會 身心障礙學生升學大專校院甄試招生規定

中華民國 110 年 10 月 5 日第一次常務委員會議修正通過
中華民國 110 年 10 月 15 日第一次甄試委員會議修正通過

- 一、身心障礙學生升學大專校院甄試委員會(以下簡稱本會)為聯合辦理身心障礙學生升學大專校院招生工作(以下簡稱本招生)，特依「特殊教育法」及「身心障礙學生升學輔導辦法」之有關規定，訂定「身心障礙學生升學大專校院甄試招生規定」(以下簡稱本規定)。
- 二、本規定所指稱之「身心障礙」，係指領有中華民國身分證統一編號，並符合下列任一條件者稱之：
 - (一)領有身心障礙證明，且在報名截止日前仍為有效期。
 - (二)經各級主管機關特殊教育學生鑑定及就學輔導會鑑定為身心障礙(臨界障礙者不符報考資格)，且相關鑑定證明在報名截止日前仍為有效期，或適用階段須為「高中職教育階段」或「中等教育階段」或「高級中等教育階段至高等教育階段一年級」或「大專校院(含研究所)」，並鑑定證明上無註記不適於升學大專校院時使用之說明者，始符合報考本甄試資格。
- 三、本招生依障礙類別分為：視覺障礙、聽覺障礙、腦性麻痺、自閉症、學習障礙、肢體障礙及其他障礙(含智能障礙、語言障礙、身體病弱、情緒行為障礙、多重障礙、其他障礙)七類，其中各障礙類別又細分為大學組、二技組及四技二專組，欲報考者除須符合上述身心障礙身分外，亦須符合所報考類組之報考資格。
 - (一)大學組：

具國內外公立或已立案之私立高級中等學校、特殊教育學校之應屆畢業或已畢業學生，或符合「入學大學同等學力認定標準」相關規定資格者。
 - (二)二技組：

具國內外公立或已立案之私立專科以上學校畢業或符合「入學大學同等學力認定標準」相關規定資格者。
 - (三)四技二專組：

符合下列條件之一者：

 1. 具技術型高級中等學校(高級職業學校)日(夜)間部職業類科、附設進修學校【含實用技能班(學程)、建教班】;或普通型高級中等學校(高級中學)附設職業類科;或特殊教育學校附設職業類科學校之應屆畢業或已畢業學生;或符合「入學大學同等學力認定標準」相關規定資格者;或符合「入學專科學校同等學力認定標準」相關規定資格者。
 2. 綜合型高級中等學校(綜合高中)應屆畢業生截至高二下修習並通過之學分，再加上高三上正在修讀之學分，總計應修習專門學程科目須達 25 學分(含)以上。
 3. 普通型高級中等學校(高級中學)、綜合型高級中等學校(綜合高中)、特殊教育學校附設普通類科畢業 1 年以上(或符合同等學力資格滿 1 年以上)之畢業生。
- 四、本招生為獨立考試，本會得依考試原始總分訂定學科各類群(組)最低登記標準及成績檢定標準，術科最低登記標準為 60 分。各標準由本會於考生登記志願前公布。學科成績未達系科組規定之成績檢定標準者，雖有名額，不予分發〔如有單科(如國文等)為零分或缺考，且其所填系科組有規定該單科(如國文等)成績檢定標準者，雖有名額，亦不予分發。〕
- 五、大專校院可自行訂定成績檢定標準，亦可依學系特色訂定音樂或美術作為檢定標準，惟於其他障礙類別不得限定招收特定障礙類別之學生。

- 六、衡酌考生之考試科目特性、學習優勢及個別需求，本會提供適當之試場服務，試場服務內容以不影響整體考試公平性為原則，考生得視其需要於報名時檢附相關證明文件提出申請，本會邀集身心障礙相關領域之專家、學者或醫療人員組成審查小組，就考生提出申請資料審定。
- 七、考生應依招生簡章規定，於網路辦理報名及登記分發志願。
- 八、本招生按考生總成績排序及考生志願順序分發(總成績較高者優先分發)，並依各校系所訂成績檢定標準篩選；如遇同分時，依下列科目順序擇優錄取。
- (一)大學組：
1. 第一類組：國文、英文、數學 B。
 2. 第二、三、四類組：數學 A、英文、國文。
- (二)二技組：專業科目(一)、專業科目(二)、國文、英文。
- (三)四技二專組：專業科目(一)、專業科目(二)、國文、英文、數學。
- 若參酌至最後一項之結果仍相同，致使校系之錄取人數超出招生名額時，則超額之同分者一併錄取。
- 九、本招生考試錄取生即取得各該校系之入學資格，若欲放棄入學資格者，應於簡章規定期限內向錄取之大專校院聲明放棄，否則一律不得參加當學年度大學分發入學招生或四技二專日間部聯合登記分發入學招生。
- 十、分發學校如發現考生報考資格不符合規定，或所繳證件及資料有假借、冒用、偽造、變造或考試舞弊等情事，在錄取後未註冊前查覺者，取消其錄取資格；註冊入學後查覺者，取消其入學資格；畢業者，註銷其學籍並追繳已發之畢業證書，並專案報請教育部備查。
- 十一、有關資格審查、試題疑義、成績複查、選填志願及分發、複查及改補分發、申訴處理以及註冊入學等相關事項，另於招生簡章統一訂之。
- 十二、本會工作人員對於相關分發工作負有保密義務，若有三等親屬參加本項招生者，應予迴避。
- 十三、有關招生簡章疑義事項及其他未盡事宜，由本會依相關法令規章處理之。
- 十四、本規定經身心障礙學生升學大專校院甄試常務委員會議通過，並報請教育部核定後施行，修正時亦同。

附錄二

網路報名程序及繳費方式說明

◎網路報名系統操作手冊將於110年11月24日(星期三)公告於甄試委員會網站，供考生參考。

步驟	網路報名程序	重點說明
一	登入報名系統	<p>網路報名系統網址 https://cis.ncu.edu.tw/EnableSys/home</p> <p>■團體報名： 若為「應屆生」請由高中職學校(特教業務承辦單位)協助完成網路報名。 ◎確認「已完成團體報名」者，免註冊，登入時，請於密碼處輸入「民國出生年月日(yyymmdd)」，登入後再行修改密碼及信箱驗證。 若登入時顯示尚未完成註冊，請先洽詢貴校特教業務承辦老師。 ◎應屆生透過團體報名者，請勿於考生登入後之「網路報名」填寫任何報名資料。</p> <p>■個別報名： 若為「個人報名」(已畢業/肄業)首次登入者，請先完成「註冊」，註冊時請輸入「身分證字號」、「姓名」、「民國出生年月日(yyymmdd)」、「緊急聯絡人姓名」、設定「密碼」及「e-mail信箱」，並請務必核對無誤，並完成信箱驗證。 ※請務必核對身分證統一編號及出生年月日是否輸入正確，錯誤將導致下次無法登入系統。</p>
二	登錄(填寫)報名資料	<p>請依序填寫</p> <ol style="list-style-type: none"> 1.基本資料 2.通訊資料 3.學歷資料 4.報考資料 5.需求資料 <p>※考生可參閱附錄九「111學年度身心障礙學生升學大專校院甄試各障礙別需求彙整表」填寫需求。 ※有特殊需求者應檢附足資證明確有需求之證明文件，供甄試委員審定考生需求。</p>
三	「確認」報名資料	<p>請列印並仔細核對初稿資料，一經「確認」後，資料就不得再作修改，請考生務必審慎。 考生應於110年12月13日(星期一)前「確認完成報名資料，並送出」，未完成者視為未完成報名程序，概不得要求補救措施。 ※報名完成後不得以任何理由要求更改報考類(群)組別。</p>

步驟	網路報名程序	重點說明
四	團報學校繳費方式 ※請將繳費證明(收據)正本黏貼於「團報繳費名冊」上。	<p>請至「學校專區-團體繳費」頁面列印「團體繳費單」。</p> <p>■「繳費帳號」共 16 碼，僅供團報學校使用。請擇下列一種方式繳費：</p> <p>■繳費方式 1：【自動櫃員機(ATM)轉帳】</p> <p>選擇服務項目 [跨行轉帳] → 輸入銀行代號 [007] → 輸入 [繳款帳號](共 16 碼) → 輸入繳款金額 → [確認] → 列印交易明細表正本黏貼於團報繳費名冊表寄回。(ATM 轉帳手續費依各金融機構規定)</p> <p>※持第一銀行金融卡使用第一銀行 ATM 者免手續費，服務項目請選擇[繳費]。</p> <p>※郵局自動提款機請另選擇「非約定帳號」。</p> <p>■繳費方式 2：持「團體繳費單」，至第一銀行各地分行櫃檯現金繳費。</p> <p>■繳費方式 3：持「團體繳費單」，至其他金融機構、郵局、農漁會臨櫃跨行匯款(跨行匯款手續費依各金融機構規定)。</p> <p>※「跨行匯款單」填寫：</p> <p>(1)收款人帳號:00457XXXXXXXXXXXX(若只能填寫 14 碼則第 1、2 碼的「0」不需填寫)。</p> <p>(2)收款人戶名:國立中央大學校務基金專戶-網路繳費。</p> <p>(3)主辦收款銀行：第一銀行中壢分行代號【007-2816】。</p> <p>■繳費方式 4：網路銀行轉帳繳款，須事先向開戶銀行申請網路銀行及轉帳服務。</p> <p>■繳費注意事項：</p> <p>(1)ATM 轉帳後應先檢查 ATM 交易明細表上帳戶餘額有無扣款、有無交易金額、有無扣手續費(除非是持第一銀行金融卡轉帳者免扣手續費)，並查看 ATM 交易明細表上的訊息代號是否為交易正常。</p> <p>(2)未繳費完成或 ATM 轉帳未成功而影響報名資格者，由考生自行負責。</p> <p>※持金融卡至自動櫃員機(ATM)辦理轉帳繳費者，請先確認金融卡是否具有轉帳功能後再進行轉帳繳費(注意：若干金融機構於 91 年後受理申請或更換之金融卡，除客戶提出申請外，並不具有轉帳功能)。</p>

步驟	網路報名程序	重點說明
五	個別報名考生繳費方式 ※請將繳費證明(收據)正本黏貼於報名表背面。	<p>請至「考生專區-個人報名」頁面列印「繳費單」(繳款帳號)。</p> <p>■「繳費帳號」共 16 碼，僅供考生個人使用。請擇下列一種方式繳費：</p> <p>■繳費方式 1：【自動櫃員機(ATM)轉帳】</p> <p>選擇服務項目 [跨行轉帳]→輸入銀行代號 [007]→輸入 [繳款帳號](共 16 碼)→輸入繳款金額→[確認]→列印交易明細表正本黏貼於報名表背面寄回。(ATM 轉帳手續費依各金融機構規定)</p> <p>※持第一銀行金融卡使用第一銀行 ATM 者免手續費，服務項目請選擇[繳費]。</p> <p>※郵局自動提款機請另選擇「非約定帳號」。</p> <p>■繳費方式 2：持「繳費單」，至第一銀行各地分行櫃檯現金繳費。</p> <p>■繳費方式 3：持「繳費單」，至其他金融機構、郵局、農漁會臨櫃跨行匯款(ATM 轉帳)(跨行匯款手續費依各金融機構規定)。</p> <p>※「跨行匯款單」填寫：</p> <p>(1)收款人帳號:00457XXXXXXXXXXXX(若只能填寫 14 碼則第 1、2 碼的「0」不需填寫)。</p> <p>(2)收款人戶名:國立中央大學校務基金專戶-網路繳費。</p> <p>(3)主辦收款銀行:第一銀行中壢分行代號【007-2816】。</p> <p>■繳費方式 4：網路銀行轉帳繳款，須事先向開戶銀行申請網路銀行及轉帳服務。</p> <p>■繳費注意事項：</p> <p>(1)ATM 轉帳後應先檢查 ATM 交易明細表上帳戶餘額有無扣款、有無交易金額、有無扣手續費(除非是持第一銀行金融卡轉帳者免扣手續費)，並查看 ATM 交易明細表上的訊息代號是否為交易正常。</p> <p>(2)未繳費完成或 ATM 轉帳未成功而影響報名資格者，由考生自行負責。</p> <p>※持金融卡至自動櫃員機(ATM)辦理轉帳繳費者，請先確認金融卡是否具有轉帳功能後再進行轉帳繳費(注意：若干金融機構於 91 年後受理申請或更換之金融卡，除客戶提出申請外，並不具有轉帳功能)。</p>
六	列印報名表並簽名	<p>■從報名系統列印報名表核對各項資料無誤後請考生及法定監護人簽名或蓋章。</p> <p>■報名表上需黏貼(檢附):</p> <ol style="list-style-type: none"> 1.中華民國身分證正面影本。 2.身心障礙證明正反面影本(如為鑑輔會證明影本請裝訂於報名表之後)。 3.最近三個月內 2 吋脫帽半身正面相片一張。(相片背面請書寫姓名及報考類群組) 4.個別報名考生請將繳費收據正本黏貼於報名表背面。 5.低(中低)收入戶考生請將低(中低)收入戶證明影本(證明文件無完整身分證統一編號者，應另附戶口名簿影本或戶籍謄本)裝訂於報名表後。

步驟	網路報名程序	重點說明
七	郵寄報名資料 ※110年12月14日(星期二) (郵戳為憑) 前寄至甄試委員會。	報名應繳資料請詳閱簡章陸、報名手續。 ■團體報名： ◎請考生將報名相關之文件資料繳交予團報單位負責教師彙整郵寄。 ◎團體報名請連同「各考生報名資料」、「團報繳費名冊」(黏貼繳費證明)、「團體報名名冊」一併寄至甄試委員會。 ※「團體報名信封封面」、「團體報名名冊」與「團報繳費名冊」請負責教師至甄試網站「學校登入-學校專區-團體報名及團體繳費」頁面列印。 ■個別報名： ◎將 報名表及相關報名資料 依序裝入「B4信封袋」內。 ◎從報名系統列印報名信封封面，並黏貼於「B4信封袋」外。 ◎個別報名考生請於規定期限寄至甄試委員會。 ※考生應於期限內將報名資料郵寄至甄試委員會，本會若未收到報名資料則視為未完成報名程序，概不得要求補救措施。
八	完成報名程序 查詢繳費收件情形：請於110年12月17日(星期五)後至網路報名系統查詢。	
九	經甄試委員會資格審查並確認後，將於111年1月17日(星期一)郵寄准考證。	

附錄三

四技二專組設計群專業科目(二)實作題型作答規定

一、答案卷紙材：

考試答案卷展開後約為A2尺寸（約594mm×420mm，白色）之設計用紙，每位考生僅有一張答案卷，不得要求增頁。

二、各題號作答範圍：

各題號指定作答範圍略小於A3尺寸（約297mm×420mm），並請依試題說明進行繪製，**未於該題號指定範圍內作答，該題不予計分。**

三、使用媒材及工具：

考生只能攜帶或使用5種繪製媒材（鉛筆、彩色鉛筆、針筆或代用針筆、水性簽字筆、水性或酒精性麥克筆）、輔助繪製之橡皮擦、修正液(帶)、各種尺規（例：比例尺、直尺、三角板、橢圓形板、正方形板、圓圈板、消字板、圓規、量角器等，但不含具有桌面功能之圖板或製圖板），並得自備透明桌墊及固定紙張用之弱黏性膠帶、隱形膠帶或可再貼膠帶(試畢請自行拆除固定用膠帶)，媒材與工具不得相互借用。

四、其他注意事項：

- （一）考生不得將答案卷裁割、挖補或黏貼其他材料，違者依附錄五「身心障礙學生升學大專校院甄試試場規則及違規處理辦法」第13條第3款處理。
- （二）若考生使用之媒材經繪製後滲透至答案卷背面，或未保持答案卷卷面清潔，因而影響評閱者，考生自負責任，不得異議。
- （三）試題本之空白頁可作為繪製草稿使用，若於試題本上作答則不予計分，考試結束時應繳回試題本。
- （四）考試當節為實作題型考試時，考生得於當日上午10:40~10:50將符合規定之繪製媒材及工具先行置於本人座位周遭，監試人員到場欲發放該節試題本(答案卷)前，考生應立即離場，俟預備鈴響時考生再行入場。
- （五）考生入座後應立即檢視答案卷是否完整，若有破損或髒污可能影響其作答者，應立即舉手請監試人員處理。若已開始作答，不得以破損、髒污、繪製錯誤等任何理由要求更換答案卷。
- （六）**考生繳交答案卷時，監試人員將放置隔頁紙一張作為隔離卷面使用。**
- （七）考生放置媒材及工具處以考生本人座位周遭為限，若因考生攜帶之媒材及工具所需操作空間或放置位置影響他人作答而產生爭議者，則由監試人員依試場規則及違規處理辦法辦理。
- （八）凡於答案卷上顯示自己身分或書寫與答案無關之文字符號者，依附錄五「身心障礙學生升學大專校院甄試試場規則及違規處理辦法」第13條第2款處理。
- （九）考生不得攜帶色票(卡)，違者依附錄五「身心障礙學生升學大專校院甄試試場規則及違規處理辦法」第8條第3款處理。

附錄四

術科作答規定

一、美術類術科：

- (一) 一律使用由考區提供之畫板，考生不得使用各種樣式的畫架、形板。
- (二) 考試之用具如筆、墨、硯池、炭筆、水彩等著色顏料、調色盤、水盂、墊布（限單色）及其他有關用具，均由考生自備。考區備有素描用固著噴膠(由總試務中心提供)，考生亦得自備，不可使用完稿膠。
- (三) 考區備有吹風機，考生亦得自行攜帶充電式或電池式吹風機(須於考場規定之吹風區使用)，惟考場不提供充電設備。
- (四) 考生請詳閱各考科試題內容，並應於考試規定時間內完成作答（含紙張吹乾、噴膠等時間）。

二、音樂類術科：

- (一) 除小鼓及定音鼓可看譜外，一律須背譜，且樂曲不反覆。
- (二) 得帶鋼琴伴奏一人，惟帶伴奏者須一律自備伴奏；除本會提供之鋼琴、豎琴、低音提琴、定音鼓、小鼓、61鍵馬林巴木琴外，其餘樂器均自備。
- (三) 考生應考樂器必須與報名時所填報之樂器相符，否則扣減該項目全部成績。
- (四) 每位考生按抽籤編號依序進行測驗，未能於規定應考時間(上午場或下午場)結束前30分鐘到達考場者，視同棄權，不得要求補考。
- (五) 「聽唱、音感測驗」及「鋼琴(副修)及主修科目」考試時間將視考生人數予以調整，若超過15人，應試場次分成上、下午場，考生不得無故要求更改考試場次。
- (六) 考生抽籤順序將由甄試委員會於111年1月17日公告於身障甄試網站。因應試務規劃考量，應試順序將依樂器別排序分組後，再依組別抽籤決定報考該樂器之考生應試順序，其中大型樂器(如：61鍵馬林巴木琴、打擊樂器等)組別先行應試。

附錄五

身心障礙學生升學大專校院甄試試場規則及違規處理辦法

一般注意事項

中華民國 110 年 10 月 5 日第一次常務委員會議修正通過

中華民國 110 年 10 月 15 日第一次甄試委員會議修正通過

- 一、為維護身心障礙甄試委員會(以下簡稱本會)辦理之身心障礙學生升學大專校院甄試試場秩序及考試公平，特訂定試場規則及違規處理辦法(以下簡稱本辦法)。
- 二、考生違規事件依本辦法相關規定，經提報本會後予以處理。
- 三、考生不得有下列各項之情事，違者一律取消其考試資格：
 - (一) 請他人頂替代考或偽造證件應試。
 - (二) 脅迫其他考生或監試人員幫助舞弊。
 - (三) 集體舞弊行為。
 - (四) 電子通訊舞弊行為。
- 四、考生有下列舞弊或意圖舞弊行為之一者，扣減其該科全部成績：
 - (一) 夾帶或傳遞含有相關文字或符號之物件。
 - (二) 在文具、衣物或肢體等處書寫相關文字或符號。
 - (三) 抄襲、傳遞或交換答案。
 - (四) 以聲音或信號示人答案。
 - (五) 將答案供人窺視、抄襲。
 - (六) 意圖窺視他人答案或意圖便利他人窺視答案，經制止後仍再犯者。
- 五、考生應試時不得飲食、抽菸、嚼食口香糖等，亦不得相互交談、無故擾亂試場秩序或影響他人作答，初犯者扣減其該科成績 2 分；經制止後不配合或仍再犯者即請其離場，並扣減其該科全部成績；情節重大者，取消其考試資格。
考生因生病等特殊原因迫切需要在考試中飲水或服用藥物時，須於考試前持相關證明報備同意，在監試人員協助下飲用或服用，違者依其情形比照前項規定論處。

入場及作答前注意事項

- 六、考生應攜帶准考證入場應試，違者如經監試人員查核並確係考生本人無誤者，先准予應試；惟至當節考試結束鈴(鐘)聲響畢前仍未送達試場或未依規定申請補發者，扣減其該科成績 2 分。
- 七、考生於預備鈴響時即可入場；於考試開始 30 分鐘後不得入場，經制止仍強行入場者，取消其考試資格。
考生入場後，應迅速對號就座，經監試人員指示仍不就座者，扣減其該科成績 2 分；考生就座後，未經監試人員許可不得離座，違者扣減其該科成績 2 分。
考生於考試開始鈴響前，不得書寫、畫記、翻閱試題本或作答，違者扣減其該科成績 5 分；經制止仍再犯者，該科以零分計算。
- 八、
 - (一) 考生入場後，除准考證及應試用品外，所有物品均應立即放置於臨時置物區，經監試人員指示仍不放妥非應試用品者，扣減其該科成績 1 分。
 - (二) 考生就座後，應先確認抽屜中、桌椅下或座位旁均無非應試用品，如發現誤置者，應於考試開始鈴響前舉手請監試人員處理；考試開始鈴響後，始發現將行動電話、穿戴式裝置等通訊器材、書籍、紙張或具有計算、記憶、通訊、傳輸、拍攝、錄影等功能之物品置於抽屜中、桌椅下、座位旁或隨身攜帶者，扣減其該科成績 5 分。
 - (三) 考生於設計群專業科目(二)「基本設計、繪畫基礎、基礎圖學」應試時不得攜帶色票(卡)，違者扣減其該科成績 5 分。
 - (四) 於考試開始鈴響後，發現考生使用前項器材或物品，視情節輕重得加重扣分或扣減其該節全部成績。
 - (五) 考生攜帶入場(含臨時置物區)之行動電話、手錶及所有物品，若於應試時發出聲

響或影響試場秩序者，扣減其該科成績 2 分。

(六) 考生入場後，若被發現攜帶動物、昆蟲或其標本，及足以影響試場秩序之擬真模型進入試場，不論其置放位置，均扣減其該節成績 5 分。

(七) 本條各項違規情節重大者，加重扣分或扣減其該科全部成績。

九、各節考試期間，考生置於本人座位周遭或隨身攜帶之文具用品須遵守下列規定且不得互相借用，違者扣減其成績 2 分，並得視其使用情節，加重扣分或扣減其該科全部成績：

(一) 學科及術科筆試可攜帶黑色鉛筆、橡皮擦(非電動橡皮擦)、黑色或藍色墨水的筆、修正液或修正帶、圓規、直尺、三角板、量角器、無文字符號之文具盒袋等應試用品。但各項物品不得含有計算公式等妨害考試公平之文字符號。

(二) 設計群專業科目(二)「基本設計、繪畫基礎、基礎圖學」，考生只能攜帶或使用 5 種繪製媒材(鉛筆、彩色鉛筆、針筆或代用針筆、水性簽字筆、水性或酒精性麥克筆)、輔助繪製之橡皮擦、修正液(帶)、各種尺規(例：比例尺、直尺、三角板、橢圓形板、正方形板、圓圈板、消字板、圓規、量角器等，但不含有桌面功能之圖板或製圖板)，並得自備透明桌墊及固定紙張用之弱黏性膠帶、隱型膠帶或可再黏膠帶(試畢請自行拆除固定用膠帶)。

(三) 美術術科考生只能攜帶必用之畫具、自備之固著噴膠、充電式或電池式吹風機等，但不含有畫架、畫板、形板、尺規、書籍、圖稿、紙張等。

十、考生應按編定之試場及座位應試；考生就座後，應先確認座位標示單上之准考證號碼正確無誤，如有錯誤，應於考試開始鈴響前舉手請監試人員處理。考試開始鈴響後，始發現在同一試場坐錯座位應試者，依下列方式分別論處：

(一) 在考試開始 30 分鐘內且於作答前，由考生本人或其他考生發現者，換至編定之座位作答，不扣減其成績。

(二) 在考試開始 30 分鐘後或於作答後，由考生本人或其他考生發現者，扣減其該科成績 2 分。

(三) 經監試人員發現者，不論考生作答與否，均扣減其該科成績 5 分，並得視其情節加重扣分或扣減其該科全部成績。

誤入同一考區之試場應試且在考試開始 30 分鐘內發現者，由試務人員陪同至編定之試場，並依下列方式分別論處：

(一) 於作答前，由考生本人或其他考生發現者，扣減其該科成績 2 分。

(二) 於作答後，由考生本人或其他考生發現者，扣減其該科成績 5 分。

(三) 經監試人員發現者，不論作答與否，均扣減其該科成績 10 分，並得視其情節加重扣分或扣減其該科全部成績。

誤入不同考區之試場應試者，或誤入同一考區之試場應試且在考試開始 30 分鐘後發現者，該科一律不予計分。

十一、考生在開始作答前，應先檢查試題本、答案卷(畫紙)是否齊備、完整，並檢查答案卷(畫紙)之准考證號碼是否正確，如有缺漏、污損或錯誤，應即舉手請監試人員處理，錯用答案卷(畫紙)者，不得延長考試時間，並依下列方式分別論處：

(一) 在考試開始 30 分鐘內發現者，換用正確之答案卷(畫紙)作答，不扣減其成績。

(二) 在考試開始 30 分鐘後發現者，不換用答案卷(畫紙)作答，並扣減其該科成績 2 分。

(三) 於考試時間結束後發現者，扣減其該科成績 5 分，並得視其情節加重扣分或扣減其該科全部成績。

作答注意事項

十二、考生應依照答案卷(畫紙)、試題本上相關規定作答，違者依下列方式分別論處：

(一) 選擇題作答時，同一題勾選兩個以上之答案，或意圖模糊答案致試務人員無法辨識答案者，該題不予計分。

(二) 美術術科(素描、水彩、國畫)應於畫紙正面作答，考生如因違反作答規定致評閱人員無法辨識答案者，其該科以零分計算。

- (三) 設計群專業科目(二)「基本設計、繪畫基礎、基礎圖學」，請依試題說明進行繪製，未於該題號指定範圍內作答，該題不予計分。
- (四) 音樂術科(主修、副修)所使用之樂器與報考之樂器不符者，扣減其該項目全部成績。
- 十三、考生應保持答案卷(畫紙)之清潔與完整，違者依下列規定分別論處：
- (一) 竄改答案卷(畫紙)上之准考證號碼或條碼者，分別扣減其該科卷全部成績。
- (二) 無故污損、破壞答案卷(畫紙)，或在卷上顯示自己身分、作任何與答案無關之文字符號者，分別扣減其該科卷成績 2 分，並得視其情節加重扣分或扣減其該科全部成績。
- (三) 設計群專業科目(二)實作「基本設計、繪畫基礎、基礎圖學」、美術術科(素描、水彩、國畫)之畫紙如有破壞、黏貼、竄改或裁割等情事，該科不予計分。
- 十四、考生作答方式限用黑色鉛筆、黑色或藍色墨水的筆書寫；如選用點字或錄音或電腦答題(USB隨身碟)等作答者，必須經過申請審核機制核准，錄音僅限用考場所準備之SD卡，違者扣減其該科成績 2 分；考生亦應在規定作答區內作答，違者扣減其該科成績 2 分；考生如因違反作答規定致評閱人員無法辨認答案者，其該部分不予計分。
- 十五、考生發現試題本錯誤、缺漏、污損或印刷不清時，應即舉手請監試人員處理，但不得要求解釋題意；如答案卷(畫紙)、文具或准考證等不慎掉落，應舉手通知監試人員後再行撿拾，否則依其情節輕重提報議處。
- 十六、考生不得在答案卷(畫紙)、試題本以外之處抄錄答案，違者扣減其該科成績 5 分；如於當節考試結束前將抄錄之答案強行攜出試場者，扣減其該科全部成績。
- 十七、考生未經監試人員許可，一經離座，即不得再行修改答案，違者扣減其該科成績 5 分，並得視其情節加重扣分或扣減其該科全部成績。
- 考生因病、因故(如廁等)須暫時離座者，須經監試人員同意及陪同下，始准離座，違者依其情形比照前項規定論處。考生經治療或處理後，如考試尚未結束時，仍可繼續考試，但不得請求延長時間或補考。
- 十八、考生於考試結束鈴(鐘)聲響畢，應即停止作答，仍繼續作答者，扣減其該科成績 2 分，經制止後仍繼續作答者，扣減其該科成績 5 分，並得視其情節加重扣分或扣減其該科全部成績。

離場注意事項

- 十九、考生入場後至考試開始 40 分鐘內，未經監試人員許可不得離場，違者該科以零分計算；經制止仍強行離場者，取消其考試資格。
- 考生於考試開始 40 分鐘內，因生病或特殊原因經監試人員同意離場者，應由試務人員安置於適當場所至考試開始 40 分鐘為止，違者該科以零分計算；經制止仍強行離場者，取消其考試資格。
- 二十、考生應於離場前將答案卷(畫紙)、試題本、墊紙交監試人員驗收，違者扣減其該科成績 5 分；逕將答案卷(畫紙)或試題本攜出試場外者，扣減其該科全部成績。
- 二十一、考生於考試結束鈴(鐘)聲響前提早離場，不得在試場附近逗留、高聲喧嘩或宣讀答案，經制止後仍再犯者，扣減其該科全部成績。

其他事項

- 二十二、答案卷(畫紙)若於考試結束後遺失，考生應於接到補考通知後，即依規定到場補考，拒絕者其該科成績以零分計算。
- 二十三、考生因某一行為同時違反本辦法之數項規定者，以最重罰則處置。
- 本辦法所列扣減違規考生成績之規定，均以扣減各該科成績至零分為限。
- 二十四、考生如有本辦法未列之其他舞弊、不當意圖或特殊狀況之行為者，得由監試或試務人員予以登記提請身心障礙學生升學大專校院甄試委員會，依其情節輕重予以適當處理。
- 二十五、考生若有舞弊情事，經檢舉並查證屬實者，應由就讀學校為必要之議處。

附錄六

身心障礙學生升學大專校院甄試申訴案件處理辦法

中華民國 105 年 10 月 13 日第一次常務委員會議修正通過

- 一、為確保身心障礙考生權益，訂定本辦法。
- 二、甄試委員會下設置「身心障礙學生升學大專校院甄試申訴案件處理組」（以下簡稱申訴案件處理組）。
- 三、申訴案件處理組由甄試委員會總幹事為召集人，其餘委員四人由主任委員指定之，負責處理考生申訴案件。
- 四、如對本甄試事宜有疑義或有違反性別平等原則之疑慮，申訴案件以考生本人為當事人(如有不便可請監護人或法定代理人代理)，不受理其他人申訴。申訴案件請於通知函送達後 10 個日曆天內，親筆具名後傳真至(03)4223474，傳真後務必來電(03)4227151 轉 57148~57150 確認。申請表正本並請於確認傳真成功後以「限時掛號」函件逕寄甄試委員會，逾期概不受理(以郵戳為憑)。
- 五、甄試委員會於接獲考生申訴案件後，應即交由申訴案件處理組處理，申訴案件處理組委員如與申訴案件考生有利害關係時，應自行迴避。申訴案件處理組召集人得視申訴案件內容需要，邀請相關專家、學者提供意見，經討論作成建議後提請常務委員會決議，並函覆申訴案件當事人。
- 六、本辦法如有未盡事宜，依相關法令規定辦理。
- 七、本辦法經甄試委員會會議審議通過後實施；修正時亦同。

附錄七 (請勿逕將此表單寄送至本會作為報名表件，報名系統產出之初稿亦同)

111 學年度身心障礙學生升學大專校院甄試團體報名名冊 (範例)

【團報學校】：(團體報名學校代碼、校名)

印製時間：

序號	障礙別	學制別	類組別	姓名	性別	身分證字號	出生日期	加考術科	備註

聯絡單位		聯絡人姓名	
聯絡電話		手 機	
電子郵箱		傳真號碼	
學校地址			

團報學校業務承辦單位章戳：

※「團體報名名冊」請至甄試網站點選「學校登入-學校專區-團體報名」後列印。

附錄八 (請勿逕將此表單寄送至本會作為報名表件，報名系統產出之初稿亦同)

111 學年度身心障礙學生升學大專校院甄試報名表 (範例)

報考障礙別：

11110001

學科考區				
術科考區				
加考術科				
報名方式		學制別		類組別
姓名		身分證字號		出生日期
聯絡電話		行動電話		
考生通訊處				
聯絡人姓名		聯絡人電話		行動電話
聯絡人通訊處				
報考學歷		畢肄業學校		【請貼牢】 請貼最近三個月內 脫帽半身 2 吋正面 照片 【相片背面請書寫 姓名及報考類(群) 組別】
畢肄業年月		科別(學程)		
障礙等級		障礙簡述		
繳驗證明				
低(中低)收入 戶		繳費帳號		
考生需求 (須經審定後始提供服務)				
上述報考資料經本人確認無誤				
考生簽名或蓋章：		法定監護人簽名或蓋章：		
黏貼處				
身心障礙證明 (新制) 正反面影本浮貼處 (鑑輔會證明影本請另附於後)		身分證正面影本浮貼處		
備註				
考生如有特殊需求 (如試場需求、試題需求、答案卷需求、試場提供服務或輔具、自備輔具等)，請提供「特殊教育推行委員會會議紀錄(含紀錄附件及高二下或高三上最新之個別化教育計畫書)」，若無者請提供本甄試專用之「特殊需求(輔具)申請說明表」正本及「特殊需求(輔具)申請-診斷證明書」正本；或得持報考大學入學考試中心「111 學年度身心障礙考生應考服務申請表件」影本(含應考服務需求表、在校學習紀錄表及診斷證明書)或技專校院入學測驗中心 111 學年度四技二專統一入學測驗之「111 學年度身心障礙及重大傷病考生申請應考服務專用-診斷證明書」(影本)替代，以作為審查考生應考服務事項之重要參考。				

附錄九

111 學年度身心障礙學生升學大專校院甄試各障礙別需求彙整表

※考生申請之特殊服務需求經本會審查通過，始提供服務

	視覺障礙生	聽覺障礙生	腦性麻痺生	自閉症生
試場需求	◎一般試場(30人) ◎少人試場，請檢附需求證明 ◎單人試場，請檢附需求證明	◎一般試場(30人) ◎少人試場，請檢附需求證明 ◎單人試場，請檢附需求證明	◎一般試場(30人) ◎少人試場，請檢附需求證明 ◎單人試場，請檢附需求證明	◎一般試場(30人) ◎少人試場，請檢附需求證明 ◎單人試場，請檢附需求證明
固定服務項目 ※不需申請	於每節考試時間結束前 10 分鐘提醒考生	※註 1。	考試時間延長 30 分鐘。	
試題需求 ※註 3、註 4	◎紙本點字試題 ◎紙本放大試題(B4) ◎紙本放大試題(A3) ◎電子點字試題(BRL) ◎電子試題(PDF) ◎報讀 CD ◎NVDA 試題(請詳述使用語音庫) ◎其他：請詳述	◎紙本放大試題(B4) ◎紙本放大試題(A3) ◎其他：請詳述	◎紙本放大試題(B4) ◎紙本放大試題(A3) ◎報讀 CD ◎電子試題(PDF) ◎其他：請詳述	◎紙本放大試題(B4) ◎紙本放大試題(A3) ◎電子試題(PDF) ◎報讀 CD ◎其他：請詳述
※詳註 3、註 4 ※上述試題需求，請檢附相關需求證明				
答案卷需求 ※註 4、註 5	◎一般答案卷(B4) ◎錄音答題 ◎電腦答題(USB 隨身碟)。※註 5 ◎點字機答題※註 5 ◎其他：請詳述	◎一般答案卷(B4) ◎其他：請詳述	◎一般答案卷(B4) ◎錄音答題 ◎電腦答題(USB 隨身碟)※註 5 ◎其他：請詳述	◎一般答案卷(B4) ◎其他：請詳述
※上述答案卷需求，除一般答案卷外，其餘需求請檢附相關需求證明				
試場提供服務	◎座位需求 ◎須試務人員協助 ◎學科考試時間延長 30 分鐘 ◎其他：請詳述	◎座位需求 ◎須試務人員協助 ◎手語翻譯 ◎學科考試時間延長 30 分鐘 ◎其他：請詳述	◎座位需求 ◎須試務人員協助 ◎低樓層或有電梯之試場 ◎其他：請詳述	◎座位需求 ◎須試務人員協助 ◎學科考試時間延長 30 分鐘 ◎其他：請詳述
※上述試場提供服務，請檢附相關需求證明				

	視覺障礙生	聽覺障礙生	腦性麻痺生	自閉症生		
試場提供輔具	<ul style="list-style-type: none"> ◎大桌面(約 120 長*60 寬*74 高) ◎大桌面(約 90 長*60 寬*74 高) ◎盲用電腦(含光碟機/槽) +點字顯示器(檢附盲電環境說明) ◎CD 播放機 ◎點字機 ◎擴視機 ◎耳機 ◎延長線 ◎插座 ◎檯燈 ◎其他：請詳述 	<ul style="list-style-type: none"> ◎大桌面(約 120 長*60 寬*74 高) ◎大桌面(約 90 長*60 寬*74 高) ◎延長線 ◎插座 ◎檯燈 ◎其他：請詳述 	<ul style="list-style-type: none"> ◎大桌面(約 120 長*60 寬*74 高) ◎大桌面(約 90 長*60 寬*74 高) ◎電腦(含光碟機/槽) ◎CD 播放機 ◎耳機 ◎延長線 ◎插座 ◎檯燈 ◎其他：請詳述 	<ul style="list-style-type: none"> ◎大桌面(約 120 長*60 寬*74 高) ◎大桌面(約 90 長*60 寬*74 高) ◎電腦(含光碟機/槽) ◎CD 播放機 ◎耳機 ◎延長線 ◎插座 ◎檯燈 ◎其他：請詳述 		
※上述試場提供輔具需求，請檢附相關需求證明						
自備輔具 ※註 2	<ul style="list-style-type: none"> ◎盲用電腦(含光碟機/槽)+點字顯示器 ◎放大鏡 ◎點字機 ◎擴視機(口袋型) ◎擴視機(桌上型) ◎特殊桌面 ◎特殊座椅 	<ul style="list-style-type: none"> ◎耳機 ◎輪椅 ◎電動輪椅 ◎其他：請詳述 	<ul style="list-style-type: none"> ◎特殊桌面 ◎特殊座椅 ◎助聽器※註 2 ◎人工電子耳※註 2 ◎其他：請詳述 	<ul style="list-style-type: none"> ◎拐杖 ◎肢架 ◎輪椅 ◎電動輪椅 ◎按鍵器 ◎搖桿滑鼠 ◎摩斯碼輸入 ◎特殊桌面 ◎特殊座椅 	<ul style="list-style-type: none"> ◎電腦(含光碟機/槽) ◎放大鏡 ◎擴視機(口袋型) ◎擴視機(桌上型) ◎耳機 ◎書架 ◎助聽器※註 2 ◎人工電子耳※註 2 ◎其他：請詳述 	<ul style="list-style-type: none"> ◎電腦(含光碟機/槽) ◎耳機 ◎放大鏡 ◎輪椅 ◎電動輪椅 ◎特殊桌面 ◎特殊座椅 ◎其他：請詳述
※上述自備輔具，請檢附相關需求證明						
加考術科需求	<ul style="list-style-type: none"> ◎紙本點字試題 ◎紙本放大試題(B4)※註 3 ◎紙本放大試題(A3)※註 3 ◎電子點字試題(BRL) (西國樂常識筆試用) ◎NVDA 試題 ◎報讀 CD※註 3 ◎其他：請詳述 	<ul style="list-style-type: none"> ◎紙本放大試題(B4)※註 3 ◎紙本放大試題(A3)※註 3 ◎其他：請詳述 	<ul style="list-style-type: none"> ◎紙本放大試題(B4)※註 3 ◎紙本放大試題(A3)※註 3 ◎其他：請詳述 	<ul style="list-style-type: none"> ◎紙本放大試題(B4)※註 3 ◎紙本放大試題(A3)※註 3 ◎報讀 CD※註 3 ◎其他：請詳述 		
※上述需求，請檢附相關需求證明						

	學習障礙生	肢體障礙生	其他障礙生
試場需求	◎一般試場(30人) ◎少人試場，請檢附需求證明 ◎單人試場，請檢附需求證明	◎一般試場(30人) ◎少人試場，請檢附需求證明 ◎單人試場，請檢附需求證明	◎一般試場(30人) ◎少人試場，請檢附需求證明 ◎單人試場，請檢附需求證明
固定服務項目 ※不需申請			
試題需求 ※註3、註4	◎紙本放大試題(B4) ◎紙本放大試題(A3) ◎報讀 CD ◎其他：請詳述	◎紙本放大試題(B4) ◎紙本放大試題(A3) ◎電子試題(PDF) ◎報讀 CD ◎其他：請詳述	◎紙本放大試題(B4) ◎紙本放大試題(A3) ◎電子試題(PDF) ◎報讀 CD ◎其他：請詳述
	※詳註3、註4 ※上述試題需求，請檢附相關需求證明		
答案卷需求 ※註4、註5	◎一般答案卷(A3) ◎其他：請詳述	◎一般答案卷(A3) ◎電腦答題(USB隨身碟)※註5 ◎錄音答題 ◎其他：請詳述	◎一般答案卷(A3) ◎電腦答題(USB隨身碟)※註5 ◎錄音答題 ◎其他：請詳述
	※上述答案卷需求，除一般答案卷外，其餘需求請檢附相關需求證明		
試場提供服務	◎須試務人員協助 ◎學科考試時間延長30分鐘 ◎其他：請詳述	◎座位需求 ◎須試務人員協助 ◎低樓層或有電梯之試場 ◎學科考試時間延長30分鐘 ◎其他：請詳述	◎座位需求 ◎須試務人員協助 ◎低樓層或有電梯之試場 ◎學科考試時間延長30分鐘 ◎其他：請詳述
	※上述試場提供服務，請檢附相關需求證明		

	學習障礙生	肢體障礙生	其他障礙生
試場提供輔具	<ul style="list-style-type: none"> ◎大桌面(約 120 長*60 寬*74 高) ◎大桌面(約 90 長*60 寬*74 高) ◎檯燈 ◎CD 播放機 ◎耳機 ◎延長線 ◎插座 ◎其他：請詳述 	<ul style="list-style-type: none"> ◎大桌面(約 120 長*60 寬*74 高) ◎大桌面(約 90 長*60 寬*74 高) ◎電腦(含光碟機/槽) ◎CD 播放機 ◎耳機 ◎延長線 ◎插座 ◎檯燈 ◎其他：請詳述 	<ul style="list-style-type: none"> ◎大桌面(約 120 長*60 寬*74 高) ◎大桌面(約 90 長*60 寬*74 高) ◎電腦(含光碟機/槽) ◎CD 播放機 ◎耳機 ◎延長線 ◎插座 ◎檯燈 ◎其他：請詳述
	※上述試場提供輔具需求，請檢附相關需求證明		
自備輔具 ※註 2	<ul style="list-style-type: none"> ◎耳機 ◎特殊桌面 ◎特殊座椅 ◎其他：請詳述 	<ul style="list-style-type: none"> ◎輪椅 ◎電動輪椅 ◎電腦(含光碟機/槽) ◎耳機 ◎特殊桌面 ◎特殊座椅 ◎桌面板 ◎拐杖 ◎肢架 ◎其他：請詳述 	<ul style="list-style-type: none"> ◎拐杖 ◎肢架 ◎輪椅 ◎電動輪椅 ◎電腦(含光碟機/槽) ◎擴視機(口袋型) ◎擴視機(桌上型) ◎放大鏡 ◎耳機 ◎特殊桌面 ◎特殊座椅 ◎桌面板 ◎助聽器※註 2 ◎人工電子耳※註 2 ◎其他：請詳述
	※上述自備輔具，請檢附相關需求證明		
加考術科需求	<ul style="list-style-type: none"> ◎紙本放大試題(B4)※註 3 ◎紙本放大試題(A3)※註 3 ◎報讀 CD※註 3 ◎其他：請詳述 	<ul style="list-style-type: none"> ◎紙本放大試題(B4)※註 3 ◎紙本放大試題(A3)※註 3 ◎其他：請詳述 	<ul style="list-style-type: none"> ◎紙本放大試題(B4)※註 3 ◎紙本放大試題(A3)※註 3 ◎其他：請詳述
	※上述需求，請檢附相關需求證明		

註 1：聽覺障礙生固定服務如下：

- (1) 黃燈代表預備鈴，綠燈代表考試開始，紅燈代表考試結束。
- (2) 以板書說明注意事項。
- (3) 宣布時音量放大且速度放慢。
- (4) 注意事項需面對面大聲一點講。
- (5) 於每節考試結束前 10 分鐘給予預先提示告知俾便停止作答。

註 2：自備助聽器或人工電子耳請於報名時申請自備輔具，並檢附身心障礙證明或一年內診斷證明書供甄試委員會審定。

註 3：◎一般紙本試題請參閱甄試委員會網站「歷屆考古題」(A4 大小紙張)。

◎紙本點字試題：除紙本點字試題以外，另外提供一般紙本試題。

◎紙本放大試題(B4)：指將一般試題依等比例放大至 B4；

紙本放大試題(A3)：指將一般試題依等比例放大至 A3。

◎電子點字試題(BRL)：燒錄成 CD 光碟片，光碟片中除提供電子點字試題(BRL)外，將另提供電子試題 TXT 國字檔 (TXT 檔之圖、表、數理符號無法完整呈現，僅供考生輔助使用)、PDF 試題檔、「紙本點字試題」、「一般紙本試題」輔助使用。

◎電子試題(PDF)：除 CD 光碟片(內有電子試題 PDF 檔)外，另提供一般紙本試題 (除另申請放大試題者將依審定結果提供)。

◎報讀 CD：除 CD 光碟片(內有報讀 CD 檔)外，另提供「一般紙本試題」使用 (除另申請放大試題者將依審定結果提供，請註記放大音軌對照表)。

◎NVDA 試題：除 CD 光碟片(內有 NVDA 試題 WORD 檔)外，另提供一般紙本試題(除另申請紙本放大試題或紙本點字試題者，將依審定結果提供)。請詳述使用語音庫。

註 4：經甄試委員會審定之試題本及答案卷需求，將「全部考科」提供，考生報名時不需另外選擇考科，並請考生確實依所核定之作答方式作答。

註 5：◎點字機答題：每科提供點字機作答專用紙 10 張(A4 大小)，包含計算、打稿時使用，用罄不得要求補充，並考試結束後無論有無作答 (計算) 需全部收回。

◎電腦答題(USB 隨身碟)：考生使用電腦應用程式「記事本」作答，作答完畢後存檔為 TXT 檔，並儲存於所提供之 USB 隨身碟內。

註 6：考生不得指定試場提供輔具 (如擴視機、點字機、電腦等) 之型號與類型，考生若有習慣使用之輔具可以申請自備輔具，經甄試委員會審定後，於考試前一日送考區檢查 (保管)，並於考試當日使用。

註 7：本表各項需求為歷年甄試提供需求之彙整僅供參考，如有本表未列項目可參考教育部「身心障礙學生考試服務辦法」所列之項目提出需求，請另附 A4 紙張詳加說明 (例如：尺寸大小，亦可檢附照片)，以利審定及提供服務。

111 學年度身心障礙學生升學大專校院甄試

報考資格切結書

【高中職畢(肄)業已逾1年以上且未曾至鑑輔會重新鑑定之考生請簽署切結書】

本人(考生) _____，身分證統一編號_____，畢(肄)業_____學校，持高中職就學時期所取得且適用教育階段為高等教育階段一年級(含以上)之鑑輔會證明報考111學年度身心障礙學生升學大專校院甄試，並於高中職畢(肄)業後未曾至各級主管機關特殊教育學生鑑定及就學輔導會進行身心障礙鑑定。本人於報名或錄取後，經甄試委員會查驗或經舉證發現報考資格不符規定，或所繳證件有偽造、假借、塗改情事，或利用不法方式取得入學資格，經舉證並查證屬實，即同意取消報名、考試及錄取等資格，本人絕無異議。如於註冊入學後始發現，則接受開除學籍，不發給任何有關學業證明，並自負法律責任；如係畢業後發現，除勒令繳銷畢業證書外，並接受撤銷畢業資格。惟曾就讀或目前正在就讀大專校院(含研究所)之考生，須以大專校院就讀時期所取得之鑑輔會證明報考本甄試，且不需簽署本切結書。

此致 111 學年度身心障礙學生升學大專校院甄試委員會

(國立中央大學教務處招生組)

立切結書人(考生)： (簽章)

立切結書人(監護人或法定代理人)： (簽章)

監護人(法定代理人)聯絡電話(日間)：

監護人(法定代理人)行動電話：

考生聯絡電話(日間)：

考生戶籍地址：

中華民國 年 月 日

特殊需求(輔具)申請說明表

※無特殊教育推行委員會會議紀錄(含紀錄附件及高二下或高三上最新之個別化教育計畫書)者，請提供此表。

※本表所填之內容，係作為特殊需求(輔具)服務審查之重要依據，應屆畢業生請由就讀學校之個案老師填寫；非應屆生請由監護人填寫，填寫時若有疑義，請致電至本甄試委員會洽詢，電話：03-4227151 轉 57148~57150。

基本資料

考生姓名		就讀學校	_____高中 <input type="checkbox"/> 應屆 <input type="checkbox"/> 非應屆
中華民國身分證統一編號		出生年月日	

報考障礙類別

<input type="checkbox"/> 視覺障礙	<input type="checkbox"/> 聽覺障礙	<input type="checkbox"/> 腦性麻痺	<input type="checkbox"/> 自閉症
<input type="checkbox"/> 學習障礙：_____型	<input type="checkbox"/> 肢體障礙		
<input type="checkbox"/> 其他障礙(請圈選所屬障礙類別：智能障礙、語言障礙、身體病弱、情緒行為障礙、多重障礙、其他：_____)			

教育史(請簡述自幼至今之特殊輔導與教育過程)：

醫療史(請簡述發病、診治的時間及歷程)：

能力現況評估

認知能力	(請簡述記憶能力、理解能力、推理能力、注意力等狀況)
溝通能力	<input type="checkbox"/> 可清楚表達意見 <input type="checkbox"/> 僅可簡單表達意見 <input type="checkbox"/> 無法自行表達意見 <input type="checkbox"/> 其他：
行動能力	<input type="checkbox"/> 可自主行動 <input type="checkbox"/> 須借助輔具始可行動：_____ (輔具) <input type="checkbox"/> 不適宜戶外活動
人際關係	<input type="checkbox"/> 可與人一般交往 <input type="checkbox"/> 僅與熟識人交往 <input type="checkbox"/> 其他：_____
健康情況	<input type="checkbox"/> 可自理日常生活 <input type="checkbox"/> 須定期就診 <input type="checkbox"/> 其他：_____
學業能力	<input type="checkbox"/> 可參與一般學習 <input type="checkbox"/> 須變更課程與學習活動：
其他	

聽覺障礙學生溝通方式及聽覺輔具使用(可複選，請詳實勾選，無聽覺障礙者免填)

溝通方式	<input type="checkbox"/> 口語 <input type="checkbox"/> 手語 <input type="checkbox"/> 筆談 <input type="checkbox"/> 讀唇 <input type="checkbox"/> 肢體語言 <input type="checkbox"/> 其他：_____
聽覺輔具	<input type="checkbox"/> 無 <input type="checkbox"/> 助聽器 <input type="checkbox"/> 電子耳 <input type="checkbox"/> 搭配FM調頻系統 <input type="checkbox"/> 其他：_____
伴隨障礙	<input type="checkbox"/> 無 <input type="checkbox"/> 有(<input type="checkbox"/> 語言障礙 <input type="checkbox"/> 其他：_____)

校內評量方式(可複選，請詳實勾選)

試題	<input type="checkbox"/> 一般書面 <input type="checkbox"/> 紙本放大：_____ <input type="checkbox"/> 電子試題 <input type="checkbox"/> 報讀試題 <input type="checkbox"/> 點字試題 <input type="checkbox"/> 盲用電子試題(BRL) <input type="checkbox"/> NVDA 試題(使用語音庫：_____) <input type="checkbox"/> 校內未評量 <input type="checkbox"/> 其他：_____
作答	<input type="checkbox"/> 一般紙筆 <input type="checkbox"/> 點字機 <input type="checkbox"/> 一般電腦 <input type="checkbox"/> 錄音作答(口語) <input type="checkbox"/> 盲用電腦(環境說明：_____) <input type="checkbox"/> 校內未評量 <input type="checkbox"/> 其他：_____
場地	<input type="checkbox"/> 在原教室作答 <input type="checkbox"/> 抽離至資源班作答 <input type="checkbox"/> 單獨作答 <input type="checkbox"/> 其他：_____
紙筆測驗考試時間	<input type="checkbox"/> 正常應考時間 <input type="checkbox"/> 各科均延長_____分鐘 <input type="checkbox"/> 部分考科：_____延長_____分鐘
輔具	<input type="checkbox"/> 點字機 <input type="checkbox"/> 盲用電腦 <input type="checkbox"/> 盲用算盤 <input type="checkbox"/> 擴視機：(_____型) <input type="checkbox"/> 放大鏡 <input type="checkbox"/> 點字顯示器 <input type="checkbox"/> 電子耳或助聽器搭配FM調頻系統 <input type="checkbox"/> 輪椅 <input type="checkbox"/> 電動輪椅 <input type="checkbox"/> 搖桿滑鼠 <input type="checkbox"/> 電腦 <input type="checkbox"/> 桌面板 <input type="checkbox"/> 溝通板 <input type="checkbox"/> 檯燈 <input type="checkbox"/> 特殊桌椅：_____(長)_____(寬)_____(高) <input type="checkbox"/> 其他：_____

其他說明(前列未盡事宜及補充說明或近期狀況)

<p>-----</p> <p>-----</p> <p>-----</p> <p>-----</p>

增附資料

<input type="checkbox"/> 無 <input type="checkbox"/> 個別化教育計劃(IEP) <input type="checkbox"/> 個別化支持計畫(ISP) <input type="checkbox"/> 輔導紀錄 <input type="checkbox"/> 心理衡鑑報告 <input type="checkbox"/> 其他：_____

填表人

姓 名	王○○	校長章戳或監護人簽章
電 話	(03)1234-XXXX	
手 機	0912-XXX-456	
傳 真	(03)1234-XXXX	
E-mail	abc@xxx.com.tw	
職 務	<input type="checkbox"/> 普通班教師 <input type="checkbox"/> 資源班教師 <input type="checkbox"/> 輔導室教師 <input type="checkbox"/> 特教組組長 <input type="checkbox"/> 個案管理老師 <input type="checkbox"/> 監護人 <input type="checkbox"/> 其他：_____	

填表日期：民國 年 月 日

附錄十二

111 學年度身心障礙學生升學大專校院甄試
特殊需求(輔具)申請-診斷證明書

※ 請至衛生福利部護理及健康照護司公告之「身心障礙鑑定醫院名冊」內之醫院，就考生障礙類別辦理檢查。

※ 本表請連同報名表、特殊需求(輔具)申請說明表一併繳交。

考 生 姓 名		性別	<input type="checkbox"/> 男 <input type="checkbox"/> 女
中華民國身分證統一編 號		電話	
應 診 醫 院			
應 診 科 別		應 診 日 期	年 月 日
診 斷	<input type="checkbox"/> 因腦性麻痺引起功能障礙者，請勾選，並簡述。		
病 情	<input type="checkbox"/> 病情屬永久性障礙，請勾選。		
	<input type="checkbox"/> 病情屬 12 個月內仍無法顯著改善者，請勾選		
	<input type="checkbox"/> 其他(請詳述)		
類別說明 (下列各項有勾選部分敬請主治醫師逐項簽章)			
1.視覺功能 <input type="checkbox"/> 正常 <input type="checkbox"/> 有障礙			
勾選	障礙程度	基準(請醫師勾選並簽章)	
<input type="checkbox"/>	眼球震顫	--	
<input type="checkbox"/>	輕度障礙	<input type="checkbox"/> 1.矯正後兩眼視力均看不到 0.3，或矯正後優眼視力為 0.3，另眼視力小於 0.1(不含)時，或矯正後優眼視力 0.4，另眼視力小於 0.05(不含)者。 <input type="checkbox"/> 2.兩眼視野各為 20 度以內者。 <input type="checkbox"/> 3.優眼自動視野計中心 30 度程式檢查，平均缺損大於 10dB(不含)者。	
<input type="checkbox"/>	中度障礙	<input type="checkbox"/> 1.矯正後兩眼視力均看不到 0.1 時，或矯正後優眼視力為 0.1，另眼視力小於 0.05(不含)者。 <input type="checkbox"/> 2.優眼自動視野計中心 30 度程式檢查，平均缺損大於 15 dB (不含)者。	
<input type="checkbox"/>	重度障礙	<input type="checkbox"/> 1.矯正後兩眼視力均看不到 0.01(或矯正後小於 50 公分辨指數)者。 <input type="checkbox"/> 2.優眼自動視野計中心 30 度程式檢查，平均缺損大於 20dB(不含)者。 <input type="checkbox"/> 3.雙眼結構完全喪失或組織解構，包含無雙眼、眼球癆及不可逆之眼球萎縮。	
<input type="checkbox"/>	其他	(請說明)	

2.聽覺功能 <input type="checkbox"/> 正常 <input type="checkbox"/> 有障礙 (障礙部分： <input type="checkbox"/> 右耳 <input type="checkbox"/> 左耳 <input type="checkbox"/> 雙耳)		
勾選	障礙程度	基準(請醫師勾選並簽章)
<input type="checkbox"/>	輕度障礙	雙耳整體障礙比率介於 45.0%至 70.0%，或一耳聽力閾值超過 90 分貝(含)以上，且另一耳聽力閾值超過 48 分貝(含)以上者。如無法取得純音聽力閾值者，以 ABR 聽力閾值作為純音聽力閾值計算。
<input type="checkbox"/>	中度障礙	雙耳整體障礙比率介於 70.1%至 90.0% 如無法取得純音聽力閾值者，以 ABR 聽力閾值作為純音聽力閾值計算。
<input type="checkbox"/>	重度障礙	雙耳整體障礙比率大於等於 90.1% 如無法取得純音聽力閾值者，以 ABR 聽力閾值作為純音聽力閾值計算。
<input type="checkbox"/>	其他	(請說明)
3.閱讀功能 <input type="checkbox"/> 正常 <input type="checkbox"/> 有障礙		
勾選	基準(請醫師勾選並簽章)	
<input type="checkbox"/>	閱讀能力測驗得分低於就讀年級負二個標準差(不含)。	
<input type="checkbox"/>	年滿十二歲，且就讀國民中學以上之學校或未就讀者，閱讀能力測驗得分低於國小六年級常模負二個標準差。	
<input type="checkbox"/>	其他(請說明)	
4.書寫/上肢功能 <input type="checkbox"/> 正常 <input type="checkbox"/> 有障礙 (慣用手： <input type="checkbox"/> 右手 <input type="checkbox"/> 左手)		
勾選	基準(請醫師勾選並簽章)	
<input type="checkbox"/>	寫字慢，寫字速度：_____字/分	
<input type="checkbox"/>	準確度差	
<input type="checkbox"/>	握筆能力差	
<input type="checkbox"/>	書寫語言能力測驗得分低於就讀年級負二個標準差(不含)。	
<input type="checkbox"/>	年滿十二歲，且就讀國民中學以上之學校或未就讀者，書寫語言能力測驗得分低於國小六年級常模負二個標準差。	
<input type="checkbox"/>	翻書動作差	
<input type="checkbox"/>	(慣用手)腕關節活動度差	
<input type="checkbox"/>	上臂位移控制度差	
<input type="checkbox"/>	雙手協調度差	
<input type="checkbox"/>	其他(請說明)	
5.坐姿平衡功能 <input type="checkbox"/> 正常 <input type="checkbox"/> 有障礙		
勾選	基準(請醫師勾選並簽章)	
<input type="checkbox"/>	無法自行坐下或站起	
<input type="checkbox"/>	姿勢異常	
<input type="checkbox"/>	書寫時會使姿勢控制不好	

勾選	基準(請醫師勾選並簽章)
<input type="checkbox"/>	主軀幹控制不好
<input type="checkbox"/>	無法久坐，需不定時 <input type="checkbox"/> 站起 或 <input type="checkbox"/> 走動 或 <input type="checkbox"/> 平躺
<input type="checkbox"/>	無法自行控制頭部或軀幹
<input type="checkbox"/>	無法坐
<input type="checkbox"/>	其他(請說明)

6.移位功能 正常 有障礙

勾選	基準(請醫師勾選並簽章)
<input type="checkbox"/>	上下樓梯需協助
<input type="checkbox"/>	需用輔具才能行走
<input type="checkbox"/>	需用輪椅才能移位
<input type="checkbox"/>	由站到坐需協助
<input type="checkbox"/>	移位速度慢
<input type="checkbox"/>	其他(請說明)

7.精神功能 正常 有障礙

分類	勾選	基準(請醫師勾選並簽章)
注意力	<input type="checkbox"/>	注意力持續功能障礙
	<input type="checkbox"/>	注意力轉移功能障礙
	<input type="checkbox"/>	注意力集中功能障礙(易分心)
情緒	<input type="checkbox"/>	焦慮畏懼症狀
	<input type="checkbox"/>	憂慮症狀
行為	<input type="checkbox"/>	強迫症狀
	<input type="checkbox"/>	固著行為
	<input type="checkbox"/>	衝動控制症狀
	<input type="checkbox"/>	其他干擾行為(請說明)
溝通	<input type="checkbox"/>	口語理解功能障礙
	<input type="checkbox"/>	口語表達功能障礙
其他	(請說明)	

以上經本院醫師診斷屬實，特予證明

院 長：

主治醫師：

中 華 民 國 年 月 日

(需加蓋醫院關防，方具效力)

附錄十三

111 學年度身心障礙學生升學大專校院甄試 綜合高中生修習專門學程科目學分證明

茲 證明學生_____，中華民國身分證統一編號_____，其截至高二下修習並通過_____學分，高三上正在修讀_____學分，共計專門學程科目_____學分。

此致

身心障礙學生升學大專校院甄試委員會

高中教務處承辦人:

聯絡電話:

高中教務處章戳

註：本證明僅供綜合高中應屆畢業生報考四技二專組使用。考生截至高三上應修習專門學程科目須達 25 學分(含)以上(高一、高二修習之學分須有及格通過方能納入計算)，並請檢附歷年成績單正本，方符合報考四技二專組資格。

**111 學年度身心障礙學生升學大專校院甄試
試題疑義申請表**

111 年 月 日

准考證號碼		考生姓名	
聯絡電話		手機號碼	
甄試類(群)組別：			
疑義考科：			
疑義題號：		(如有大題應註明清楚)	
疑義要點及理由 (請具體敘明並檢附佐證資料)			
(請以電腦打字，WORD 檔或 ODT 檔型式提出申請，一個檔案一題疑義內容)			
本題答案建議：(請勾選)			
<input type="checkbox"/> 本題答案更正為： <input type="checkbox"/> A <input type="checkbox"/> B <input type="checkbox"/> C <input type="checkbox"/> D <input type="checkbox"/> 本題無正確答案。			
佐證資料：(應檢附佐證資料，並請以 A4 紙張影印，請勿僅以補習班印製之講義、書籍、答案或考古題作為佐證資料)			
書名：		出版年次：	
作者：		頁次：	

注意事項：

- 1.本申請表以 WORD 檔或 ODT 檔型式填妥後請 e-mail 至甄試委員會(siaojyun@cc.ncu.edu.tw)，甄試委員會於上班時間接獲考生之試題疑義申請將在 1 小時內回信告知已收件 (考生若於下班時間寄出，本會將於收件後隔日回覆)，考生如未接獲回信，應於試題疑義受理期限內反應，逾期不予受理。電話：(03)4227151 轉 57148。
- 2.疑義申請截止時間：111 年 3 月 31 日 (星期四) 下午 5：00 前，逾期不予受理。
- 3.甄試委員會將於 111 年 4 月 21 日 (星期四) 中午 12：00 前上網公告處理結果。

附錄十五

111 學年度身心障礙學生升學大專校院甄試 成績複查申請表

考 生 姓 名		准考證號碼		聯絡電話 () 行動電話	
E-mail				試場編號	
組別 (請勾選)	<input type="checkbox"/> 大學組 <input type="checkbox"/> 二技組 <input type="checkbox"/> 四技二專組				
複查科目		原始分數		複查後分數 (考生勿填)	
考生簽名或蓋章：			申請日期：111 年 月 日		
複查回覆事項： 台端申請複查成績，經查 <div style="text-align: right;">回覆日期：111 年 月 日</div>					

注意事項：

- 申請成績複查請於 **111 年 4 月 28 日 (星期四)** 前以通訊方式申請 (掛號郵寄至 320317 桃園市中壢區中大路 300 號國立中央大學教務處招生組轉「111 學年度身心障礙學生升學大專校院甄試委員會」收)，郵戳為憑，逾期不予受理。
- 本表相關資料應逐項填寫清楚，另檢附**足夠金額之回郵信封** (信封上貼足掛號回郵郵資，並註明收件人姓名、收件地址及郵遞區號，以憑回覆。) 及「原成績單影本」(如尚未收到紙本成績單，可登入甄試委員會「考生專區-成績查詢」處，列印「成績單影本」，以資證明)，掛號郵寄至本甄試委員會。
- 同一科目申請複查以一次為限，申請成績複查不必繳費，不得要求重新評閱、閱覽或複印答案卷、或提供術科每題得分及參考答案，亦不得要求告知閱卷委員之姓名或其他相關資料。

附錄十六

111 學年度身心障礙學生升學大專校院甄試 統一分發結果複查申請表

申請日期：111 年 5 月 日

收件編號：

考生姓名	中華民國 身分證統一編號		
准考證號碼	(請填寫 111 學年度身心障礙學生 升學大專校院甄試之准考證號碼)		
聯絡方式	白天電話：()	手機：	Email：
原始分發 結果	<input type="checkbox"/> 已分發錄取，校系科代碼：_____ 校系科名稱：_____ <input type="checkbox"/> 未錄取		
複查原因 請敘明			
注意事項	(1) 請詳填本表，並敘明複查原因，將本表連同「志願順序表」，於 111 年 5 月 23 日(星期一)前，掛號郵寄至 320317 桃園市中壢區中大路 300 號 國立中央大學教務處招生組轉「111 學年度身心障礙學生升學大專校院甄試委員會」收，逾期概不予受理(以郵戳為憑)。 (2) 請另檢附掛號回郵信封，信封上貼足掛號回郵郵資，並註明收件人姓名、地址及郵遞區號，以憑回覆。 (3) 申請統一分發結果複查以一次為限，甄試委員會收件後將盡快回覆。		

考生簽名或蓋章：_____

.....

複查回覆 (本欄由甄試委員會填寫)

台端申請統一分發結果複查，經查

附錄十七

111 學年度身心障礙學生升學大專校院甄試考生放棄錄取聲明書

第一聯 錄取學校存查聯

姓名		准考證號碼		中華民國身分證統一編號	
本人獲分發錄取 貴校_____系 _____組，因故放棄錄取資格，特此聲明。					
此致 校(院) (錄取學校)					
錄取生簽名或蓋章		聯絡電話		日期	111 年 月 日
家長(法定監護人)簽名		聯絡電話			



111 學年度身心障礙學生升學大專校院甄試考生放棄錄取聲明書

第二聯 錄取生存查聯

本校接獲錄取生姓名_____放棄錄取本校_____系

_____組之放棄錄取聲明書。

承辦人：_____ 錄取學校章戳：

中華民國 111 年 _____ 月 _____ 日

※注意事項：

1. 獲分發錄取生如欲放棄錄取資格者，應填妥本聲明書並經父母或法定監護人簽名或蓋章後，於 111 年 6 月 20 日（星期一）前向獲分發學校聲明放棄，始得參加 111 學年度「大學分發入學招生」、「四技二專日間部聯合登記分發入學招生」。
2. 各獲分發錄取學校對於放棄入學資格處理方式，如有其他特別規定者，依其規定辦理。
3. 逾上述放棄截止日，因特殊事由欲放棄入學資格者，應逕向獲分發錄取學校放棄入學資格，惟一律不得參加「大學分發入學招生」及「四技二專日間部聯合登記分發入學招生」。另得否報名參加其他入學管道招生，逕依該入學管道之招生簡章規定辦理。
4. 聲明放棄錄取資格手續完成後，不得以任何理由撤回，請考生及家長慎重考慮。
5. 請附回郵信封一個(黏貼回郵郵資)，並填妥收件人郵遞區號、地址、姓名，以憑回覆。

附錄十八

111 學年度身心障礙學生升學大專校院甄試
考生申訴申請表

收件編號：_____ (考生請勿填寫)

111 年 月 日

考生姓名		中華民國身分證統一編號	
准考證號碼		聯絡電話	
手機號碼			
地 址	□□□		
甄試類 (群) 組別：			
申訴內容		處理結果(考生勿填)	

注意事項：

- 1.如對本甄試事宜有疑義或有違反性別平等原則之疑慮，申訴案件以考生本人為當事人(如有不便可請監護人或法定代理人代理)，不受理其他人申訴。
- 2.申訴案件請於通知函送達後 10 個日曆天內，親筆具名後傳真至(03)4223474，傳真後請務必來電(03)4227151 轉 57148~57150 確認。
- 3.申請表正本並請於確認傳真成功後以「限時掛號」函件逕寄甄試委員會。地址：320317 桃園市中壢區中大路 300 號 國立中央大學教務處招生組轉「111 學年度身心障礙學生升學大專校院甄試委員會」收。

附錄十九

身心障礙學生升學大專校院甄試 交通費補助申請單

本甄試補助低收入戶、中低收入戶考生及陪考人員一名，因應試期間(含查看試場當日)往返考區學校之大眾運輸交通費(不含計程車費)，補助地區標準以報名時所填之通訊地址為依據。

考生姓名		准考證號	
陪考人員姓名		聯絡電話	
學制別	<input type="checkbox"/> 大學組 <input type="checkbox"/> 二技組 <input type="checkbox"/> 四技二專組	類群組別	
考區學校	(學科) (術科)	身分別	<input type="checkbox"/> 低收入戶 <input type="checkbox"/> 中低收入戶
通訊縣市 (或學校地址)	(報名所填通訊地址)		
交通日期	<input type="checkbox"/> 3月24日(查看試場) <input type="checkbox"/> 3月25日 <input type="checkbox"/> 3月26日 <input type="checkbox"/> 3月27日		
申請補助 交通費項目 來回程搭乘運 具不同可複選	<input type="checkbox"/> 開車或台鐵(皆補助台鐵自強號來回考區學校之票價，不需檢附購票證明) 請填通訊地台鐵站名(起站)： 請填考區學校地台鐵站名(迄站)：		票價金額 元
	<input type="checkbox"/> 市區公車或捷運 起站： 迄站：		票價金額 元
	<input type="checkbox"/> 復康巴士(需檢附來回購票證明或票根，若無者以台鐵自強號補助)		票價金額 元
	<input type="checkbox"/> 長途客運(需檢附來回購票證明或票根或交易紀錄)		票價金額 元
	<input type="checkbox"/> 船舶(需檢附來回購票證明或票根)		票價金額 元
	<input type="checkbox"/> 高鐵或機票(機票僅限離島地區，需檢附來回票根)		票價金額 元
交通費總計			

需檢附資料：

- 考生本人及陪考人員身分證正反面影本、郵局或其他銀行存摺正面影本，請浮貼於下方。
- 大眾交通運輸工具來回購票證明、來回票根**正本**或交易紀錄，僅離島地區可補助經濟艙機票，請浮貼於下方。

考生身分證正面(浮貼於此)	考生身分證反面(浮貼於此)
---------------	---------------

陪考人員身分證正面(浮貼於此)	陪考人員身分證反面(浮貼於此)
-----------------	-----------------

考生本人或陪考人員 郵局/或其他銀行帳戶存摺正面影本(浮貼於此)

交通費來回購票證明、票根 正本 或交易紀錄(請浮貼於此)

附錄二十

身心障礙學生升學大專校院甄試 住宿費補助申請單

■本甄試補助低收入戶、中低收入戶考生及陪考人員一名(跨縣市應試者)，於考區學校附近有住宿事實者。

考生姓名		准考證號	
陪考人員姓名		聯絡電話	
學制別	<input type="checkbox"/> 大學組 <input type="checkbox"/> 二技組 <input type="checkbox"/> 四技二專組	類群組別	
考區學校	(學科)	身分別	<input type="checkbox"/> 低收入戶 <input type="checkbox"/> 中低收入戶
	(術科)		
通訊縣市 (或學校地址)	(報名所填通訊地址)		
住宿日期	<input type="checkbox"/> 3月24日(限週五應試者) <input type="checkbox"/> 3月25日 <input type="checkbox"/> 3月26日 <input type="checkbox"/> 3月27日		
住宿旅館 名稱			
住宿費總計			

■需檢附資料：

1. 考生本人及陪考人員身分證正反面影本、郵局或其他銀行存摺正面影本，請浮貼於下方。
2. 住宿旅館之統一發票(國立中央大學統一編號:45002931)或收據正本，請浮貼於下方。

考生身分證正面(浮貼於此)	考生身分證反面(浮貼於此)
---------------	---------------

陪考人員身分證正面(浮貼於此)	陪考人員身分證反面(浮貼於此)
-----------------	-----------------

考生本人或陪考人員 郵局/或其他銀行帳戶存摺正面影本(浮貼於此)

住宿旅館之統一發票(國立中央大學統一編號:45002931)或收據正本(請浮貼於此)
--

附錄二十一

入學大學同等學力認定標準（摘錄）

中華民國 106 年 6 月 2 日教育部臺教高(四)字第 1060073088B 號令修正發布

第 2 條 具下列資格之一者，得以同等學力報考大學學士班（不包括二年制學士班）一年級新生入學考試：

一、高級中等學校及進修學校肄業學生有下列情形之一：

- (一) 僅未修習規定修業年限最後一年，因故休學、退學或重讀二年以上，持有學校核發之歷年成績單，或附歷年成績單之修業證明書、轉學證明書或休學證明書。
- (二) 修滿規定修業年限最後一年之上學期，因故休學或退學一年以上，持有學校核發之歷年成績單，或附歷年成績單之修業證明書、轉學證明書或休學證明書。
- (三) 修滿規定年限後，因故未能畢業，持有學校核發之歷年成績單，或附歷年成績單之修業證明書、轉學證明書或休學證明書。

二、五年制專科學校及進修學校肄業學生有下列情形之一：

- (一) 修滿三年級下學期後，因故休學或退學一年以上，持有修業證明書、轉學證明書或休學證明書，並檢附歷年成績單。
- (二) 修讀四年級或五年級期間，因故休學或退學，或修滿規定年限，因故未能畢業，持有修業證明書、轉學證明書或休學證明書，並檢附歷年成績單。

三、依藝術教育法實施一貫制學制肄業學生，持有修業證明者，依其修業情形屬高級中等學校或五年制專科學校，準用前二款規定。

四、高級中等學校及職業進修（補習）學校或實用技能學程（班）三年級（延教班）結業，持有修（結）業證明書。

五、自學進修學力鑑定考試通過，持有普通型高級中等學校、技術型高級中等學校或專科學校畢業程度學力鑑定通過證書。

六、知識青年士兵學力鑑別考試及格，持有高中程度及格證明書。

七、國軍退除役官兵學力鑑別考試及格，持有高中程度及格證明書。

八、軍中隨營補習教育經考試及格，持有高中學力證明書。

九、下列國家考試及格，持有及格證書：

- (一) 公務人員高等考試、普通考試或一等、二等、三等、四等特種考試及格。
- (二) 專門職業及技術人員高等考試、普通考試或相當等級之特種考試及格。

十、持大陸高級中等學校肄業文憑，符合大陸地區學歷採認辦法規定，並有第一款所列情形之一。

十一、技能檢定合格，有下列資格之一，持有證書及證明文件：

- (一) 取得丙級技術士證或相當於丙級之單一級技術士證後，從事相關工作經驗五年以上。
- (二) 取得乙級技術士證或相當於乙級之單一級技術士證後，從事相關工作經驗二年以上。
- (三) 取得甲級技術士證或相當於甲級之單一級技術士證。

十二、年滿二十二歲，且修習下列不同科目課程累計達四十學分以上，持有學分證明：

- (一) 專科以上學校推廣教育學分班課程。
- (二) 教育部認可之非正規教育課程。
- (三) 空中大學選修生選修課程（不包括推廣教育課程）。
- (四) 職業訓練機構開設經教育部認可之專科以上教育階段職業繼續教育學分課程。
- (五) 專科以上學校職業繼續教育學分課程。

十三、年滿十八歲，且修習下列不同科目課程累計達一百五十學分以上，持有學分證明：

- (一) 職業訓練機構開設經學校主管機關認可之高級中等教育階段職業繼續教育學分課程。
- (二) 高級中等學校職業繼續教育學分課程。

十四、空中大學選修生，修畢四十學分以上（不包括推廣教育課程），成績及格，持有學分證明書。

十五、符合高級中等以下教育階段非學校型態實驗教育實施條例第二十九條第二項規定。

第 3 條 具下列資格之一者，得以同等學力報考大學二年制學士班一年級新生入學考試：

一、二年制專科學校及進修學校肄業學生有下列情形之一：

- (一) 修滿規定修業年限最後一年之上學期，因故休學或退學二年以上，持有修業證明書、轉學證明書或休學證明書，並檢附歷年成績單。
- (二) 修讀規定修業年限最後一年之下學期期間，因故休學或退學一年以上，持有修業證明書、轉學證明書或休學證明書，並檢附歷年成績單。
- (三) 修滿規定修業年限，且已修畢畢業應修學分八十學分以上，因故未能畢業，持有修業證明書、轉學證明書或休學證明書，並檢附歷年成績單。

二、三年制專科學校及進修學校肄業學生有下列情形之一：

- (一) 僅未修習規定修業年限最後一年，因故休學或退學三年以上，持有修業證明書、轉學證明書或休學證明書，並檢附歷年成績單。
- (二) 修滿規定修業年限最後一年之上學期，因故休學或退學二年以上，持有修業證明書、轉學證明書或休學證明書，並檢附歷年成績單。
- (三) 修讀規定修業年限最後一年之下學期期間，因故休學或退學一年以上，持有修業證明書、轉學證明書或休學證明書，並檢附歷年成績單。

三、五年制專科學校及進修學校肄業學生有下列情形之一：

- (一) 僅未修習規定修業年限最後一年，因故休學或退學三年以上，持有修業證明書、轉學證明書或休學證明書，並檢附歷年成績單。
- (二) 修滿規定修業年限最後一年之上學期，因故休學或退學二年以上，持有修業證明書、轉學證明書或休學證明書，並檢附歷年成績單。
- (三) 修讀規定修業年限最後一年之下學期期間，因故休學或退學一年以上，持有修業證明書、轉學證明書或休學證明書，並檢附歷年成績單。
- (四) 修滿規定修業年限，且已修畢畢業應修學分二百二十學分以上，因故未能畢業，持有修業證明書、轉學證明書或休學證明書，並檢附歷年成績單。

- 四、大學學士班（不包括空中大學）肄業，修滿二年級下學期，持有修業證明書、轉學證明書或休學證明書，並檢附歷年成績單。
- 五、自學進修學力鑑定考試通過，持有專科學校畢業程度學力鑑定通過證書。
- 六、下列國家考試及格，持有及格證書：
- （一）公務人員高等考試或一等、二等、三等特種考試及格。
 - （二）專門職業及技術人員高等考試或相當等級之特種考試及格。
- 七、技能檢定合格，有下列資格之一，持有證書及證明文件：
- （一）取得乙級技術士證或相當於乙級之單一級技術士證後，從事相關工作經驗四年以上。
 - （二）取得甲級技術士證或相當於甲級之單一級技術士證後，從事相關工作經驗二年以上。
- 八、符合年滿二十二歲、高級中等學校畢（結）業或修滿高級中等學校規定修業年限資格之一，並修習下列不同科目課程累計達八十學分以上，持有學分證明：
- （一）大學或空中大學之大學程度學分課程。
 - （二）專科以上學校推廣教育學分班課程。
 - （三）教育部認可之非正規教育課程。
 - （四）職業訓練機構開設經教育部認可之專科以上教育階段職業繼續教育學分課程。
 - （五）專科以上學校職業繼續教育學分課程。
- 九、持有高級中等學校畢業證書後，從事相關工作經驗五年以上，並經大學校級或聯合招生委員會審議通過。
- 十、依藝術教育法實施一貫制學制肄業學生，持有修業證明者，依其修業情形屬五年制專科學校或大學學士班，準用第三款及第四款規定。

專科以上學校推廣教育實施辦法中華民國一百年七月十三日修正施行後，本標準一百零二年一月二十四日修正施行前，已修習前項第八款第二目所定課程學分者，不受二十二歲年齡限制。

第6條 曾於大學校院擔任專業技術人員、於專科學校或高級中等學校擔任專業及技術教師，經大學校級或聯合招生委員會審議通過，得以同等學力報考第二條、第三條及前條所定新生入學考試。

第7條 大學經教育部核可後，就專業領域具卓越成就表現者，經校級或聯合招生委員會審議通過，得准其以同等學力報考第二條、第三條及第五條所定新生入學考試。

第9條 持國外或香港、澳門高級中等學校學歷，符合大學辦理國外學歷採認辦法或香港澳門學歷檢覈及採認辦法規定者，得準用第二條第一款規定辦理。

畢業年級相當於國內高級中等學校二年級之國外或香港、澳門同級同類學校畢業生，得以同等學力報考大學學士班一年級新生入學考試。但大學應增加其畢業應修學分，或延長其修業年限。

畢業年級高於相當國內高級中等學校之國外或香港、澳門同級同類學校肄業生，修滿相當於國內高級中等學校修業年限以下年級者，得準用第二條第一款規定辦理。

持國外或香港、澳門學士學位，符合大學辦理國外學歷採認辦法或香港澳門學歷檢覈及採認辦法規定者，得準用前條第一項第三款及第四款規定辦理。

持國外或香港、澳門專科以上學校畢(肄)業學歷，其畢(肄)業學校經教育部列入參考名冊或為當地國政府權責機關或專業評鑑團體所認可，且入學資格、修業年限及修習課程均與我國同級同類學校規定相當，並經各大學校級或聯合招生委員會審議後認定為相當國內同級同類學校修業年級者，得準用第二條第二款、第三條第一項第一款至第四款、第四條第一項與第二項、第五條第一款至第四款及前條第一項第一款與第二款規定辦理。持前項香港、澳門學校副學士學位證書及歷年成績單，或高級文憑及歷年成績單，得以同等學力報考科技大學、技術學院二年制學士班一年級新生入學考試。

第五項、前項、第十項及第十二項所定國外或香港、澳門學歷(力)證件、成績單或相關證明文件，應經我國駐外機構，或行政院在香港、澳門設立或指定機構驗證。

臺灣地區與大陸地區人民關係條例中華民國八十一年九月十八日公布生效後，臺灣地區人民、經許可進入臺灣地區團聚、依親居留、長期居留或定居之大陸地區人民、外國人、香港或澳門居民，持大陸地區專科以上學校畢業學歷，且符合下列各款資格者，得準用第二條第二款、第三條第一項第一款至第四款、第五條第一款至第四款及前條第一項第一款與第二款規定辦理：

一、其畢(肄)業學校經教育部列入認可名冊，且無大陸地區學歷採認辦法第八條不予採認之情形。

二、其入學資格、修業年限及修習課程，均與臺灣地區同級同類學校規定相當，並經各大學招生委員會審議後認定為相當臺灣地區同級同類學校修業年級。

持大陸地區專科以上學校畢(肄)業學歷，符合大陸地區學歷採認辦法規定者，得準用第四條第一項第一款至第三款及第二項及第三項第一款規定辦理。

持國外或香港、澳門學士學位，其畢(肄)業學校經教育部列入參考名冊或為當地國政府權責機關或專業評鑑團體所認可，且入學資格、修業年限及修習課程均與我國同級同類學校規定相當，並經大學校級或聯合招生委員會審議後認定為相當國內同級同類學校修業年級者，或持大陸地區學士學位，符合大陸地區學歷採認辦法規定者，修習第四條第三項第二款之不同科目課程達二十學分以上，持有學分證明，得報考學士後學士班轉學考試，轉入二年級。

持前三項大陸地區專科以上學校畢(肄)業學歷報考者，其相關學歷證件及成績證明，應準用大陸地區學歷採認辦法第四條規定辦理。

持國外或香港、澳門相當於高級中等學校程度成績單、學歷(力)證件，及經當地政府教育主管機關證明得於當地報考大學之證明文件，並經大學校級或聯合招生委員會審議通過者，得以同等學力報考大學學士班(不包括二年制學士班)一年級新生入學考試。但大學得視其於國外或香港、澳門之修業情形，增加其畢業應修學分或延長其修業年限。

第 11 條 本標準所定年數起迄計算方式，除下列情形者外，自規定起算日，計算至報考當學年度註冊截止日為止：

一、離校或休學年數之計算：自歷年成績單、修業證明書、轉學證明書或休學證明書所載最後修滿學期之末日，起算至報考當學年度註冊截止日為止。

二、專業訓練及從事相關工作年數之計算：以專業訓練或相關工作之證明上所載開始日期，起算至報考當學年度註冊截止日為止。

附錄二十二

入學專科學校同等學力認定標準（摘錄）

中華民國 103 年 12 月 22 日教育部臺教技(二)字第 1030181863B 號令修正發布

- 第 2 條 具有下列資格之一者，得以同等學力報考二年制專科學校一年級新生入學考試：
- 一、具入學大學同等學力認定標準第二條各款、第五條及第六條資格之一。
 - 二、普通型高級中等學校、技術型高級中等學校所設普通科及單科型高級中等學校畢業，並符合各校依實際需要規定應具之離校或工作年資、修習專業課程時數或專業訓練期限規定。但普通型高級中等學校所設專業群、科、綜合高中專門學程畢業者，不包括在內。
- 第 4 條 本標準所稱離校年數之計算，自修業證明書所載修業截止日起算至報考當學年度開學日為止；專業訓練及從事相關工作年數之計算，以專業訓練或相關工作之證明上所載截止日期起算至報考當學年度開學日為止。

附錄二十三

身心障礙學生升學大專校院甄試高中職暨專科學校代碼一覽表，請至本委員會網站公告連結查詢(<https://cis.ncu.edu.tw/EnableSys/home>)

附錄二十四

北部(一)考區-淡江大學交通路線資訊、校區圖及鄰近住宿資訊

一、交通資訊

考試期間備有接駁專車，車次間隔約 10~20 分鐘，於淡水捷運站候車，至淡江大學工學館(G)前上下車。詳細接駁專車時間表將於 111 年 3 月 22 日(星期二)公告於「111 學年度身心障礙學生升學大專校院甄試」及本校網站。

➤ 自行開車

- ◇ 由臺北走二乙省道到關渡接二號省道至淡水，到中正東路、學府路交叉口右轉，沿學府路直走即可至淡江大學淡水校園。
- ◇ 中山高速公路南下：臺北交流道（重慶北路）出口下→經百齡橋→中正路→左轉承德路五段→左轉大度路→淡水→淡江大學淡水校園。
- ◇ 中山高速公路北上：五股交流道（五股八里）出口下→往五股八里方向→過關渡橋往西→淡水→淡江大學淡水校園。

➤ 火車

- ◇ 西部幹線：基隆←→臺北←→新竹←→臺中。抵臺北後請轉乘捷運淡水線至淡水終點站下車，至站前公車處搭乘往淡大紅 27、紅 28 公車。

➤ 大臺北區交通

■ 大眾運輸工具

- ◇ 搭乘臺北捷運系統之象山—淡水線或其他各線→臺北車站→淡水線至淡水終點站下車，至站前公車處搭乘往淡大紅 27、紅 28 公車。(建議搭乘)
紅 28 (淡江大學—淡水捷運站) 下車地點：淡江大學終點站及行政大樓。
紅 27 (淡水捷運站—淡大) 下車地點：淡江大學大忠街後門停車場。
- ◇ 搭乘臺北捷運系統之象山—淡水線至紅樹林站轉乘淡海輕軌至淡江大學站後，步行約 15~20 分鐘後即可抵達淡江大學五虎崗後門。
- ◇ 臺北塔城街口搭乘指南客運（北門—淡大），中途不需轉車，票價三段票 45 元(學生票 8 折)，車程約需 1 個半小時。
- ◇ 至捷運淡水站(淡水總站)公車轉乘資訊
 - (1)三重客運（淡海—板橋）
 - (2)指南客運（北門—淡海、北門—淡江大學、北門—石門洞、北門—北新莊、指 2、指 10）
 - (3)淡水客運（金山、石門、茂林、尖山湖、橫山、中泰、大湖、小坪頂、八里、行忠堂、中和里）

■ 計程車約 130 元/次：淡水捷運站至本校。

■ 步行：淡水捷運站下，請走捷運站對面中油加油站旁之英專路，進入英專路到底，上坡右轉數步後會看到石頭階梯，即為淡江大學著名之克難坡(132 階)。從捷運站經英專路爬克難坡至淡江大學約需 15 至 20 分鐘。

二、淡江大學交通示意簡圖



1	驚聲銅像廣場	Statue of Mr. Chang Ching-sheng	13	商管大樓(B)	Business and Management Building (B)	24	覺生紀念圖書館(U)	Chueh-sheng Memorial Library (U)
2	大門管制站	Main Entrance Guard House	14	海事博物館(M) 黑天鵝展示廳	Maritime Museum (M) Black Swan Exhibition Hall	25	覺生綜合大樓(I)	Chueh-sheng Memorial Hall (I)
3	紹謨紀念游泳館(N)	Shao-mo Memorial Natatorium Complex (N)	15	工學館(G)	Engineering Building (G)	25	覺生國際會議廳(10樓)	Chueh-sheng International Conference Hall (10th Fl.)
4	騷先紀念科學館(S)	Liu-hsien Memorial Science Hall (S)	16	工學大樓(E)	Main Engineering Building (E)	26	學生活動中心(R)	Student Activity Center (R)
5	鍾靈化學館(C)	Chung-ling Chemistry Hall (C)	17	教育學院(ED)	College of Education (ED)	27	教職員停車場	Faculty Parking Lot
6	圖書館鍾靈分館	Chung-ling Library	18	松濤館(Z)	Sung-tao Hall (Z)	28	視聽教育館(V)	Audio-visual Education Building (V)
7	傳播館(Q)	Communication Hall (Q)	19	文錕藝術中心	Carrie Chang Fine Arts Center	29	行政大樓(A)	Administration Building (A)
8	傳播館(O)	Communication Hall (O)	20	外國語文大樓(FL)	College of Foreign Languages and Literatures (FL)	30	宮燈教室(H)	Chinese Palace-style Classrooms (H)
9	紹謨紀念體育館 (SG)	Shao-mo Memorial Gymnasium (SG)	21	驚聲紀念大樓(T)	Ching-sheng Memorial Hall (T)	31	覺軒花園	Chueh-hsuan Chinese Garden
10	麗澤國際學舍(J)	Reitaku International House (J)	21	驚聲國際會議廳(3樓)	Ching-sheng International Conference Hall (3rd Fl.)	32	守謙國際會議中心(HC)	Hsu Shou-Chlien International Conference Center(HC)
11	文學館(L)	College of Liberal Arts (L)	22	文錕音樂廳	Carrie Chang Music Hall	33	校史館暨張建邦創 辦人紀念館(TH)	Gallery of Tamkang History & The Founder Dr. Clement C. P. Chang's Memorial Hall(TH)
12	會文館(F)	Hwei-wen Hall (F)	23	學人宿舍	Faculty Residences		瀛苑	Ying Yuan House



三、淡水地區飯店、旅館住址及連絡電話(僅供參考)

住宿名稱	電話	地址
福容大飯店	02-26287777	新北市淡水區觀海路 83 號
富悅度假休閒旅館	02-28051010	新北市淡水區淡海路 171 號
艾蔓精緻旅館	02-88096789	新北市淡水區八勢一街 83 號
淡水藍色水岸海景旅店	02-26209210	新北市淡水區文化路 63 號 10 樓
萬熹大飯店	02-26213281	新北市淡水區中正東路 35 號
觀海樓旅店	02-26291117	新北市淡水區中正東路一段 129 號
福格大飯店	02-26262929	新北市淡水區學府路 89 號
長緹海景飯店	02-28057228	新北市淡水區淡海路 176 號
漁人碼頭休閒旅館	02-28058886	新北市淡水區中正路二段 22 巷 8 號
承億文旅-淡水吹風	02-28051212	新北市淡水區沙崙路 27 號
雅歌會館	02-26260806	新北市淡水區學府路 36 號
享來大旅社	02-26228661	新北市淡水區中山路 129 巷 22、23 號 3-7 樓

※更為詳細之住宿資訊，可參閱：新北市政府觀光局資訊網之住宿指南。

https://tour.ntpc.gov.tw/zh-tw/Accommodation/Search?wnd_id=61

北部(二)考區-國立臺灣師範大學交通路線資訊、校區圖及鄰近住宿資訊

一、交通資訊

➤ 自行開車

- ◇ 中山高：圓山交流道下→建國南北快速道路→右轉和平東路→臺灣師大校本部
- ◇ 北二高：木柵交流道→辛亥路→右轉羅斯福路→右轉和平東路→臺灣師大校本部
- ◇ 安坑交流道→新店環河快速道路→水源快速道路→右轉師大路→臺灣師大校本部

➤ 大臺北地區交通

■ 搭乘捷運

- ◇ 古亭站：中和新蘆線、松山新店線 『古亭站』5號出口往和平東路方向直行約8分鐘即可到達。
- ◇ 台電大樓站：松山新店線 『台電大樓站』3號出口往師大路方向直行約10分鐘即可到達。
- ◇ 東門站：淡水信義線、中和新蘆線 『東門站』5號出口往永康街方向直行約14分鐘即可到達。

■ 搭乘公車

- 搭乘和平幹線(原15)、18、235、237、278、295、672、907及復興幹線至「師大站」或「師大綜合大樓站」。

二、國立臺灣師範大學交通示意簡圖

國立臺灣師範大學校本部圖書館校區地址：臺北市和平東路1段129號



國立臺灣師範大學校園高速公路指標



國立臺灣師範大學圖書館校區配置圖

三、大安區飯店、旅館住址及聯絡電話（僅供參考）

大安區飯店名稱	電話	大安區飯店介紹
喬合大飯店	02-2776-5877	臺北市復興南路1段136號
捷絲旅臺大尊賢館	02-7735-5000	臺北市羅斯福路四段83號
台北馥敦飯店-復南館	02-2703-1234	臺北市大安區復興南路二段41號
宏都金殿商務飯店	02-2755-6599	臺北市大安區安和路二段100號
神旺大飯店	02-2772-2121	臺北市忠孝東路四段172號
台北福華大飯店	02-2700-2323	臺北市仁愛路三段160號
東鑫商務旅館	02-8773-6638	臺北市大安區忠孝東路四段209號11F
凱統大飯店	02-2721-1162	臺北市忠孝東路三段8號
多朗明哥旅店	02-2700-1200	臺北市大安區信義路三段73號
台北香城大飯店	02-2704-9546	臺北市信義路四段295號
豪城大飯店復興店	02-2703-9990	臺北市復興南路1段275號
台北美侖大飯店	02-5579-3888	臺北市復興南路一段317號
國聯大飯店	02-2773-1515	臺北市光復南路200號
福華國際文教會館	02-7712-2323	臺北市大安區新生南路三段30號
丹迪旅店大安森林公園店	02-2707-6899	臺北市大安區信義路三段33號
台北怡亨酒店	02-2784-8888	臺北市大安區敦化南路一段370號
台北麗都飯店	02-2706-5600	臺北市大安區信義路三段11號
豪麗大飯店	02-2776-6599	臺北市大安路一段81之1號
台北商旅（大安館）	02-7711-9933	臺北市大安路一段135號
香格里拉台北遠東國際大飯店	02-2378-8888	臺北市大安區敦化南路二段201號

四、中正區飯店、旅館住址及聯絡電話（僅供參考）

中正區飯店名稱	電話	中正區飯店介紹
皇家飯店	02-2311-1668	臺北市懷寧街5-1號
台北喜來登大飯店	02-2321-5511	臺北市忠孝東路一段12號
帥客旅店	02-2322-3887	臺北市羅斯福路一段90巷2號
台北花園大酒店	02-2314-6611	臺北市中華路二段1號
享住旅店	02-2371-3151	臺北市中正區漢口街一段4號
金財神商旅	02-2311-0066	臺北市西門町中華路一段21號1F
和昌商旅-台北站前館	02-2382-1066	臺北市中正區重慶南路一段18號
台北教師會館	02-2341-9161	臺北市中正區南海路15號
新尚旅店	02-2395-9009	臺北市中正區信義路二段73號
台北凱撒大飯店	02-2311-5151	臺北市中正區忠孝西路一段38號
全家歡旅店	02-2381-4755	臺北市中正區忠孝西路一段72號4樓

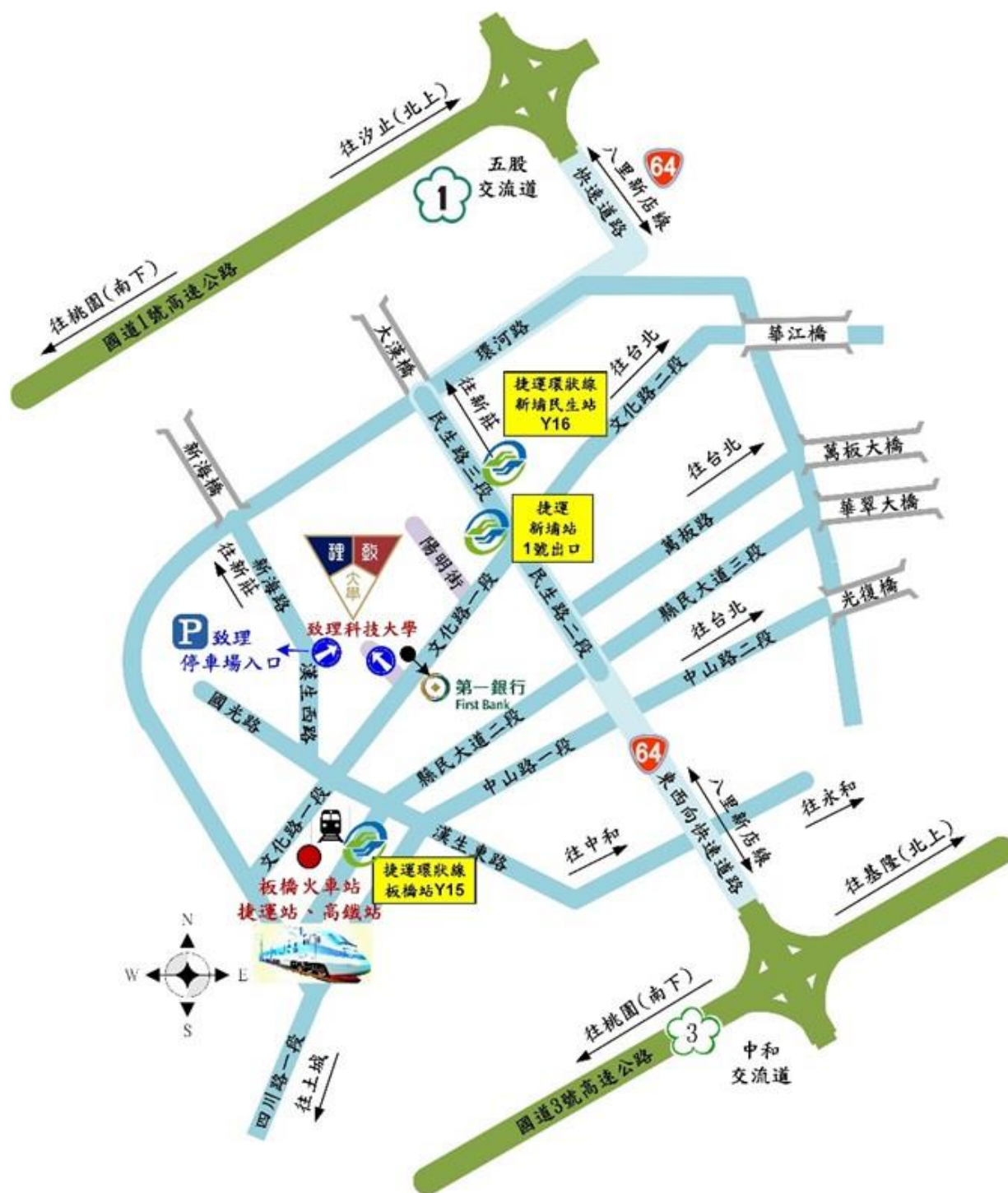
中正區飯店名稱	電話	中正區飯店介紹
新驛旅店	02-2314-8008	臺北市中正區懷寧街 7 號
八方美學	02-2358-3500	臺北市中正區金山南路一段 8 號
儷萊商旅	02-2311-1440	臺北市中正區中華路一段 21 號
台北家美旅店	02-2358-1234	臺北市中正區北平東路 12 號
金來商旅	02-2397-9399	臺北市中正區金山南路一段 71 號
百花商務飯店	02-2394-9232	臺北市中正區仁愛路一段 55 號
懷寧旅店	02-2311-4811	臺北市中正區懷寧街 1 號
力歐時尚旅館	02-2314-5296	臺北市中正區延平南路 9 號(站前館)
城美大飯店	02-2314-7305	臺北市中正區漢口街一段 88 號
悅來精品旅館	02-2311-0066	臺北市中正區中華路一段 21 號 6 樓
福泰桔子商務旅館	02-2381-1155	臺北市中正區漢口街一段 2 號

※更為詳細之住宿資訊，可參閱：臺北市政府觀光傳播局旅遊網之合法旅館查詢。

<http://www.travel.taipei/frontsite/tw/store/hotelAction.do?method=findAll&menuId=2010202>

北部(三)考區-致理科技大學交通路線資訊、校區圖及鄰近住宿資訊

一、交通示意簡圖



地址：新北市板橋區文化路1段313號；電話：(02)2257-6167 轉 1279

網址：www.chihlee.edu.tw

二、交通資訊

1.捷運板南線：請至新埔站下車，往1號出口左轉，沿文化路1段直走至第一銀行後右轉，即可到達（步行約5分鐘）。

2.新北環狀線：

(1)至新埔民生站(Y16)下車，沿民生路3段直行，右轉步行文化路1段，即可到達（步行約6分鐘）。

(2)請至板橋站(Y15)下車，沿新站路直行，右轉步行文化路1段，即可到達（步行約10分鐘）。

3.公車：99、245、264、310、656、657、701、702、806、813、910、920、1070、藍33、藍35...等，或至大眾運輸轉乘查詢網站 (<http://www.taipeibus.taipei.gov.tw/>或 <http://e-bus.tpc.gov.tw/>)查詢。

4.火車/高鐵：請至板橋站下車，由前站北2門出口右轉步行文化路1段，即可到達（步行約10分鐘）。

5.自行開車：

(1)國道1號(中山高)五股交流道下靠左直行，接64號快速道路(東向)→至板橋交流道(民生路)出口方向下橋→直行至文化路→右轉文化路直行→致理科技大學。

(2)國道3號(北二高)中和交流道下→往板橋方向出口，接64號快速道路(西向)→往萬板路出口方向下橋→直行民生路至迴轉道迴轉往文化路方向→右轉文化路直行→致理科技大學。

【由台北市方向到校者】

A.經華江橋→直走文化路2段、1段，過民生路口後至第一銀行後右轉，即可到達。

B.經光復橋→直走中山路至民生路口右轉，途經民生大橋直行民生路至迴轉道，迴轉文化路方向，右轉文化路直行，即可到達。

C.經華翠大橋→往板橋車站方向直行至終點下橋，往新莊方向右轉民生路直走，至迴轉道迴轉往文化路方向，右轉文化路直行，即可到達。

D.經萬板大橋→下橋直行萬板路至民生路口右轉，直行民生路至迴轉道，迴轉往文化路方向，右轉文化路直行，即可到達。

【由桃園方向到校者】

A.由省道台一線(縱貫線)經新海大橋，走新海路接漢生西路至文化路口左轉，即可到達。

B.由省道台一線(縱貫線)經大漢橋，直走民生路至文化路口右轉，即可到達。

三、校園平面圖



致理科技大學 校園平面圖

Chihlee University of Technology Floor Plan



(詳情可至本校網站 [【校園導覽】](#) 查閱

<https://www.chihlee.edu.tw/p/412-1000-2826.php#campusmap>)

四、板橋區飯店、旅館住址及聯絡電話（僅供參考）

名稱	電話	地址
馥華飯店	(02)2250-1717	新北市板橋區民生路二段 251 號
正點旅店	(02)2968-4152	新北市板橋區文化路一段 55 號
帝苑時尚旅店	(02)2257-2525	新北市板橋區文化路一段 218 號
富康精彩旅店	(02)2255-6336	新北市板橋區文化路二段 171 號 2 樓
富麗商務旅店	(02)2968-5000	新北市板橋區國光路 4 號 6 樓
冠君大飯店	(02)8952-1111	新北市板橋區重慶路 91-1 號
金色年代旅店	(02)2964-7599	新北市板橋區重慶路 66 號 11-13 樓
皇品時尚旅店	(02)8964-8787	新北市板橋區民族路 34 巷 13 號 1-5 樓
清翼居旅店	(02)2954-1808	新北市板橋區館前東路 26 號
台北輕旅複合式旅店	(02) 2951-5121	新北市板橋區館前東路 13 號 4 樓之 2
千嘉旅店	(02)2969-5066	新北市板橋區館前西路 139 號 8 樓
佳朋樂居時尚旅店	(02)2969-6635	新北市板橋區館前西路 213 巷 6 號 4 樓
宏欣旅店	(02)2966-1976	新北市板橋區館前西路 213 巷 7 號 1 樓
南國旅社	(02)2968-2121	新北市板橋區館前西路 265 巷 1 號
華倫大旅社	(02)2968-9578	新北市板橋區館前西路 265 巷 3 號
麗緹城市商務汽車旅店	(02)8951-3619	新北市板橋區館前西路 6 號 9 樓
SINGLEINN 單人房-台北館	(02)2969-1777	新北市板橋區府後街 6 號 3-6 樓
雅都旅社	(02)2967-6521	新北市板橋區中興路 1 號 2
馥俐旅店	(02)2272-2625	新北市板橋區東門街 10 號 2-5 樓，12 號 1-5 樓
蘭竹大飯店	(02)2968-0186	新北市板橋區東門街 15 號
美莊旅社	(02) 2969-8225	新北市板橋區東門街 3，5 號
悅喜商務飯店	(02)8965-8288	新北市板橋區東門街 30 之 2 號 11 樓
馥麗商旅 Forward Suites	(02)2967-9008	新北市板橋區東門街 36-5 號
悅客商務飯店	(02)2964-8889	新北市板橋區三民路 1 段 107 號 1-9 樓
悅榕汽車旅館	(02)8951-6333	新北市板橋區縣民大道 1 段 146 號
馥都飯店	(02)2965-8008	新北市板橋區縣民大道 1 段 189 號
清翼居旅店-海洋館	(02)2959-6996	新北市板橋區成都街 65 號
藝宿商旅	(02)8968-2000	新北市板橋區府中路 67 號 5 至 10 樓
府中棧精品商務旅館	(02)8969-8989	新北市板橋區府中路 9 號
首府大飯店	(02)2959-8911	新北市板橋區館前東路 96 號 7 樓
欣芳旅社	(02)2968-1381	新北市板橋區南雅南路 1 段 1 巷 3 號
盟園旅社	(02) 8969-8016	新北市板橋區南雅南路 1 段 1 巷 15 號 1-4 樓
宮賓旅社	(02) 2966-0889	新北市板橋區南雅南路 1 段 1 巷 25 號 2-4 樓
菁鳥旅館	(02)2966-9621	新北市板橋區南雅南路 1 段 113 及 115 號
睡台北複合適旅館	(02)2965-5480	新北市板橋區南雅南路 1 段 8 號 5 樓
新都大旅社	(02)2968-9193	新北市板橋區南雅南路 1 段 103 號
甜蜜蜜旅館	(02)2958-6321	新北市板橋區南雅南路 2 段 28 號
豪麗旺旅館	(02)8968-2118	新北市板橋區南雅東路 46 號

名稱	電話	地址
夢綺旅店	(02)2960-0888	新北市板橋區西門街 20 號
板橋王旅館	(02)2966-2670	新北市板橋區南門街 61 號 13 樓
百麗旅店	(02)2272-7398	新北市板橋區南門街 1 巷 2 號
美錦樂賓館	(02)2960-9933	新北市板橋區南雅東路 118 號
挪威森林頂級汽車旅館	(02)8951-3311	新北市板橋區和平路 14 巷 3 號
億苑賓館	(02)2965-4252	新北市板橋區後菜園街 35 號
原宿時空膠囊旅館	(02)6637-0606	地址位置新北市板橋區中山路 1 段 50 巷 22 號 B1
喬太商務旅館	(02)2964-5353	新北市板橋區中山路 2 段 359 及 361 號
君利商務飯店	(02)2956-2800	新北市板橋區公園街 16 號

※更為詳細之住宿資訊，可參閱：新北市政府觀光局資訊網之住宿指南。

https://tour.ntpc.gov.tw/zh-tw/Accommodation/Search?wnd_id=61

北部(四)考區-國立臺北教育大學交通路線資訊、校區圖及鄰近住宿資訊

一、交通資訊

國立臺北教育大學地址：臺北市大安區和平東路2段134號

➤ 自行開車

- ◇ 中山高：圓山交流道下→建國南北快速道路→左轉和平東路→國立臺北教育大學
- ◇ 北二高：木柵交流道下→辛亥路→右轉復興南路→右轉和平東路→國立臺北教育大學

➤ 搭乘火車

- ◇ 西部幹線 基隆↔**臺北**↔新竹↔臺中。
- ◇ 抵達臺北後請轉乘捷運(1)板南線至「忠孝復興站」，再轉文湖線至「科技大樓站」，或(2)淡水信義線至「大安站」，再轉文湖線至「科技大樓站」。「科技大樓站」出口行至和平東路左轉約1分鐘即可到達。

➤ 大臺北地區交通

■ 搭乘捷運

- ◇ 科技大樓站：文湖線「科技大樓站」出口行至和平東路左轉約1分鐘即可到達。

■ 搭乘公車

- ◇ 公車(復興南路口站下車)：237、295、紅57、復興幹線。
- ◇ 公車(國立臺北教育大學站下車)：18、52、72、207、211、235、278、278(區間車)、284、568、662、663、680、685、688、和平幹線。

二、國立臺北教育大學交通示意簡圖



三、國立臺北教育大學校園平面圖



四、大安區飯店、旅館住址及聯絡電話（僅供參考）

名稱	電話	地址
遠東國際大飯店	02-2378-8888	臺北市大安區敦化南路二段 201 號
宜津美侖大飯店	02-5579-3888	臺北市復興南路一段 317 號
華弘怡亨酒店	02-2709-7377	臺北市大安區敦化南路一段 370 號
丹迪旅店大安森林公園店	02-2707-6899	臺北市大安區信義路三段 33 號
柯達大飯店敦南店	02-2732-3333	臺北市大安區敦化南路二段 238 號
富豪大飯店	02-2325-0722	臺北市大安區復興南路二段 9 號
麗都大飯店	02-2706-5600	臺北市大安區信義路三段 11 號
台北馥敦飯店-復南館	02-2703-1234	臺北市大安區復興南路二段 41 號
宏都金殿商務飯店	02-2755-6599	臺北市大安區安和路二段 100 號
神旺大飯店	02-2772-2121	臺北市忠孝東路四段 172 號
台北福華大飯店	02-2700-2323	臺北市仁愛路三段 160 號
高雅賓館	02-2738-8947	臺北市大安區和平東路三段 139 號
喬合大飯店	02-2776-5877	臺北市復興南路一段 136 號
豪城大飯店復興店	02-2703-9990	臺北市復興南路一段 275 號
福容大飯店台北一館	02-2701-9266	臺北市建國南路一段 266 號
豪麗飯店	02-2776-6599	臺北市大安路一段 81 之 1 號
台北商旅（大安館）	02-7711-6000	臺北市大安路一段 135 號
香城大飯店	02-2704-9546	臺北市信義路四段 295 號
國聯大飯店	02-2773-1515	臺北市光復南路 200 號
凱統大飯店	02-2721-1162	臺北市忠孝東路三段 8 號
友統飯店	02-2773-5177	臺北市忠孝東路四段 197 號
多郎明哥旅館	02-2700-1200	臺北市大安區信義路三段 73 號
富裕自由商旅	02-2741-3147	臺北市忠孝東路四段 235 號 3 樓
安和旅館	02-2700-5088	臺北市大安區安和路一段 139 號
台大尊賢會館	02-7735-5000	臺北市羅斯福路四段 83 號
東鑫商務旅館	02-8773-6638	臺北市大安區忠孝東路四段 209 號 11F
福華國際文教會館	02-7712-2323	臺北市大安區新生南路三段 30 號

※更為詳細之住宿資訊，可參閱：臺北市政府觀光傳播局旅遊網之合法旅館查詢。

<http://www.travel.taipei/frontsite/tw/store/hotelAction.do?method=findAll&menuId=2010202>

國立彰化師範大學位置圖



地址及電話：彰化縣彰化市進德路1號，電話：04-7232105，網址：
<http://www.ncue.edu.tw>

交通路線資訊

本校於考試期間依實際需求於高鐵烏日站或彰化台鐵站備有接駁車，詳細時間於考試前十天公告於本校教務處網頁。

■鐵公路：

從彰化火車站搭乘「彰化客運」，「台中客運」101路線，於彰化師範大學下車，步行約五分鐘，即可抵達。

■中山高速公路：

1. 彰化縣彰化市以北者，經高速公路南下，下王田交流道往彰化方向，經大肚橋，沿中山路直行經台化工廠、7-11，左轉進德路即可抵達。
2. 彰化縣彰化市以南者，經高速公路北上，下彰化交流道往彰化方向，沿中華西路右轉中央路，上中央路橋，左轉中山路(台一線)直行，右轉進德路即可抵達。

■國道三號高速公路：

由快官系統交流道(往彰化方向)下中彰快速道路(台74線)，至中彰牛埔交流道(芬園)出口後右轉彰南路(台14線)，至中山路左轉，經台化工廠，左轉進德路，即可抵達。

■高鐵：

臺灣高鐵台中(烏日)站下車，轉搭「台中客運」路線、101路線，「彰化客運」台中-鹿港路線，「員林客運」台中-西港路線、台中-西螺路線，於彰化師範大學下車，步行約五分鐘，即可抵達。(註：以上資訊若有異動，以高鐵車站現場公告為準)

(本圖可至本校網站 <http://www.ncue.edu.tw/> 【訪客】選項下點【本校交通資訊及位置圖】查閱)

國立彰化師範大學進德校區平面圖

地址：500 彰化縣彰化市進德路 1 號

1. Jin-De Campus, Address: No.1, Jin-De Road, Changhua 500, Taiwan

電話：04-7232105



從正門進入校區後，立在右手邊的大樓是明德館再過去一些是巧思館及車道對面的格致館，而朝著左邊車道數去，分別是湖濱館、至善館以及與運動場對望的綜合中心大樓。通過前方的車道，踏上了椰林大道，沿途，我們被碧綠清徹的湖水包圍，這是彰化師範大學進德校區著名的白沙湖。走到步階的盡頭，聳立在面前的雄偉建築，是校園的行政中心，白沙大樓，穿越大樓後再稍往前走幾步，來到了站著先師孔子塑像的校園中心廣場，廣場的東方有著學生活動中心、體育館以及運動場旁的戶外球場；而西方則是擷英館、圖書館與電算中心以及在過去二舍內的教學大樓、藝薈館與聲洋館等教學大樓。最後是學校最南方的弘道館，以及在他後方的學生宿舍、餐廳與眷舍。

(本圖可至本校網站 <http://www.ncue.edu.tw/> 【訪客】選項下點【校園導覽】查閱)

國立彰化師範大學 鄰近住宿資訊(僅供參考)

※詳細之住宿資訊，請參閱彰化縣政府旅遊資訊網之住宿指南。網址：<http://tourism.chcg.gov.tw/>

名 稱	電 話	地 址
臺灣大飯店	04-7224681	地址：彰化縣彰化市中正路二段 48 號
永大大飯店	04-7224666	地址：彰化縣彰化市中正路二段 120 號 2 樓
福泰商務飯店	04-7125228	地址：彰化市建寶街 20 號
金色河畔汽車旅館	04-7122128	地址：彰化市中山路二段 82 號 1-2 樓
富黎精緻汽車旅館	04-7273777	地址：彰化市裕民街 113 號
聯霆行旅	04-7235666	地址：彰化市大同里太平街 89 號 3-6 樓
萬勝賓館	04-7285456	地址：彰化縣彰化市中正路二段 190 巷 36 號
金城旅社	04-7221725	地址：彰化市長安街 100 巷 1 號
三民賓館	04-7233266	地址：彰化縣彰化市三民路 226 號 10 樓
三和大旅社	04-7224646	地址：彰化縣彰化市永興街 96 巷 31 號
福連賓館	04-7232521	地址：彰化縣彰化市和平路 98 號 4 樓
富皇大飯店	04-7237117	地址：彰化縣彰化市長安街 97 號 2 樓
海德堡汽車旅館	04-7363705	地址：彰化縣彰化市金馬路二段 538 號
米蘭汽車旅館	04-7369966	地址：彰化縣彰化市彰新路一段 49 巷 21 號
蔚藍汽車旅館	04-7636668	地址：彰化市金馬路三段 539 巷 10.12.14.16 號
里昂汽車旅館	04-7622211	地址：彰化縣彰化市自強南路 560 號
凱悅汽車旅館	04-7633799	地址：彰化縣彰化市彰草路 117 號
明谷大飯店	04-7281669	地址：彰化縣彰化市成功路 215 號 6 樓
櫻山大飯店	04-7229211	地址：彰化縣彰化市長安街 129 號
歐悅國際精品旅館彰化館	04-7511111	地址：彰化縣彰化市中央路 195 號
凱登汽車旅館	04-7622196	地址：彰化縣彰化市中央路 174 巷 13.15 號
彰化桂冠汽車旅館	04-7623388	地址：彰化縣彰化市彰水路 31 號
伊蝶汽車旅館	04-7636677	地址：彰化縣彰化市公益街 13 號
山水和風雅緻休閒旅館	04-7616520	地址：彰化縣彰化縣彰化市崙平南路 520 號
第八月台汽車旅館	04-7222200	地址：彰化縣彰化市辭修路 201 巷 8 弄 2 號

南部考區-國立高雄師範大學交通資訊、校區圖及鄰近住宿資訊

一、交通資訊：

國立高雄師範大學和平校區地址：高雄市苓雅區和平一路 116 號。

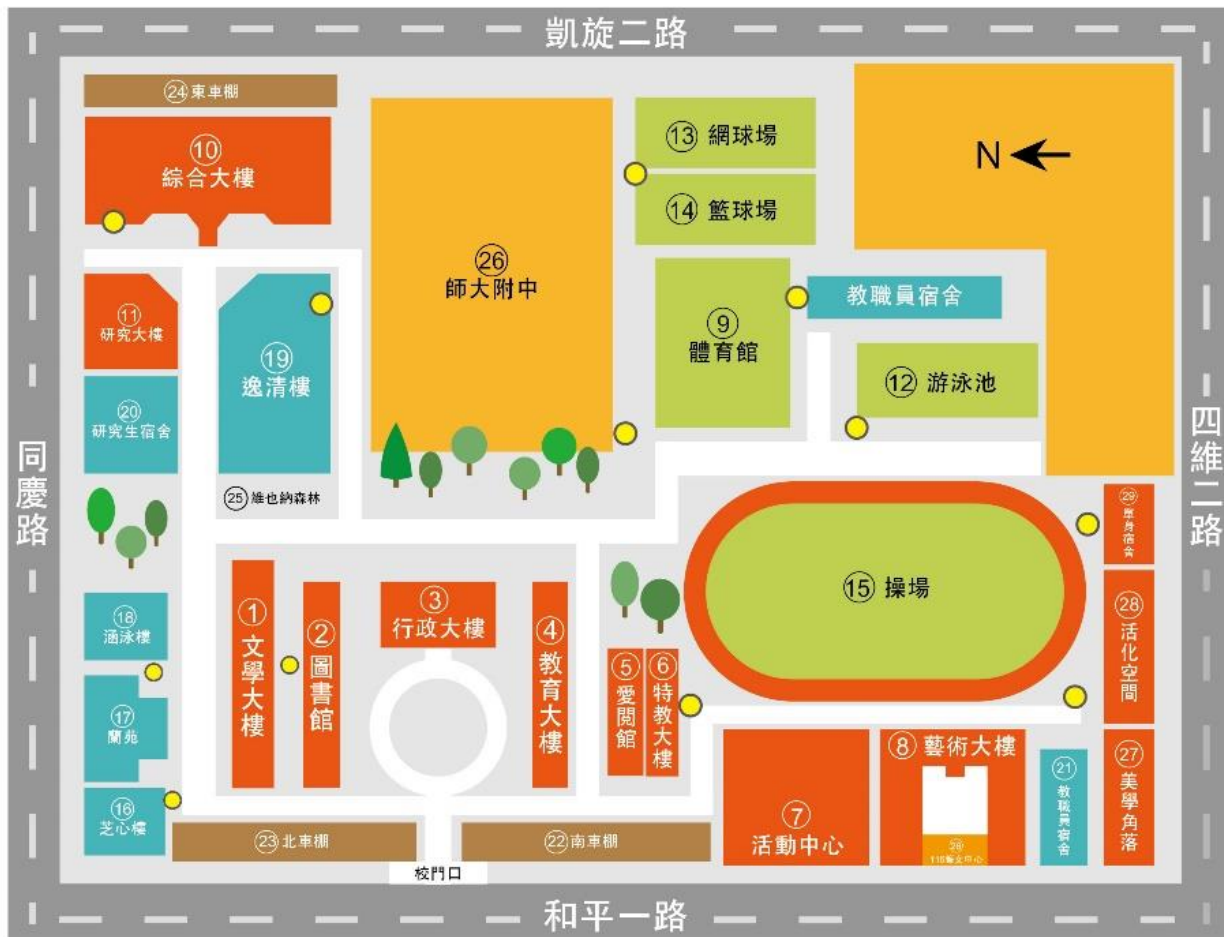


- 1、自行開車：於國道1號（南下）自中正交流道→右轉中正一路（請勿進入地下道）→直行過鐵路平交道岔路處偏左側接五福一路→至和平一路左轉直行約 200 公尺即可抵達本校
- 2、高雄捷運：至 07 文化中心站於 3 號出口沿和平一路步行約 5 分鐘（行約 300 公尺）
- 3、高鐵：至新左營站下車→轉乘高雄捷運【同 2】
- 4、台鐵：至高雄火車站下車→轉乘高雄捷運【同 2】
- 5、公車：搭乘 72、82、紅 22 至師範大學站或搭乘 52、168 環東、紅 21 至同慶路站下車。

二、校園平面圖：



國立高雄師範大學和平校區平面圖



大樓場館

- ① 文學大樓
- ② 圖書館
- ③ 行政大樓
- ④ 教育大樓
- ⑤ 愛閱館
- ⑥ 特教大樓
- ⑦ 活動中心
- ⑧ 藝術大樓
- ⑨ 體育館
- ⑩ 綜合大樓
- ⑪ 研究大樓

運動場地

- ⑫ 游泳池
- ⑬ 網球場
- ⑭ 籃球場
- ⑮ 操場

宿舍

- ⑯ 芝心樓
- ⑰ 蘭苑
- ⑱ 涵泳樓
- ⑲ 逸清樓
- ⑳ 研究生宿舍
- ㉑ 教職員宿舍

停車場地

- ㉒ 南車棚
- ㉓ 北車棚
- ㉔ 東車棚

其他設施

- ⑳ 維也納森林
- ㉖ 師大附中
- ㉗ 美學角落
- ㉘ 活化空間
- ㉙ 單身宿舍
- 緊急求救鈴

三、國立高雄師範大學鄰近住宿資訊（僅供參考）：

旅館名稱	電話	地址
高雄統茂松柏大飯店	07-2232251	高雄市新興區和平一路 219 號
高雄麗景酒店	07-2261000	高雄市新興區五福一路 106 號
高雄麗尊酒店	07-2295000	高雄市苓雅區五福一路 105 號
種子商旅-光華館	07-7240011	高雄市苓雅區光華一路 148 之 42
寒軒國際大飯店	07-3322000	高雄市苓雅區四維三路 33 號

※其他住宿資訊，亦可參閱「高雄市政府觀光局」高雄旅遊網之住宿推薦。

<https://khh.travel/zh-tw/board-and-lodging/recommend-accommodation>

東部考區-國立東華大學交通路線資訊、校區圖及鄰近住宿資訊

一、交通資訊

考試期間備有接駁專車，於花蓮火車站西出口候車，至本校(美崙校區-東華創新研究園區)大門口上下車。詳細接駁專車時間表將於 111 年 03 月 22 日(星期二)公告於「111 學年度身心障礙學生升學大專校院甄試」及本校網站。

➤ 搭乘火車

東部幹線：宜蘭←→花蓮←→台東←→屏東

請於花蓮站下車。詳細火車車次資訊可參考交通部臺灣鐵路局網站 (<https://www.railway.gov.tw/tra-tip-web/tip>)。

◇ 請於花蓮站東出口轉乘花蓮客運搭乘北線往天祥、太魯閣等路線班車，至「東華大學美崙校區」下車，沿著華西路步行約 10 分鐘，即可抵達東華大學美崙校區（東華創新研究園區）。

詳細客運車次資料請參考：http://www.hualienbus.com.tw/bus/hualien_bus.php。

◇ 或於抵達花蓮車站後搭乘計程車至本校(美崙校區-東華創新研究園區)，車程約 10 分鐘。

➤ 自行開車

◇ 花蓮縣以北，由北宜高速公路南下；花蓮縣以南，由南迴公路北上。

◇ 出火車站直行遇紅綠燈右轉行駛國聯一路，於中山路口左轉行駛中山路，於林森路口左轉行駛林森路，至林森路底左轉行駛尚志路，於台 9 線路口左轉，在花 16 鄉道華西路口右轉，美崙校區-東華創新研究園區即在華西路右側。

※外賓汽車進出校園，須換證件始得進入。園區內各處，設有汽車停車格，請依規定停放。外賓機車敬請停放於大門入口左側停車棚。

➤ 搭乘客運

◇ 花蓮客運每日均有班車。

◇ 花蓮客運搭乘北線往天祥、太魯閣等路線班車，至「東華大學美崙校區」下車，沿著華西路步行約 10 分鐘，即可抵達東華大學美崙校區（東華創新研究園區）。

詳細客運車次資料請參考：http://www.hualienbus.com.tw/bus/hualien_bus.php。

二、國立東華大學美崙校區交通示意簡圖

美崙校區-東華創新研究園區地址：970304 花蓮市華西路 123 號。



三、國立東華大學美崙校區校園平面圖



四、花蓮市地區飯店，請參閱臺灣旅宿網：<https://taiwanstay.net.tw>。