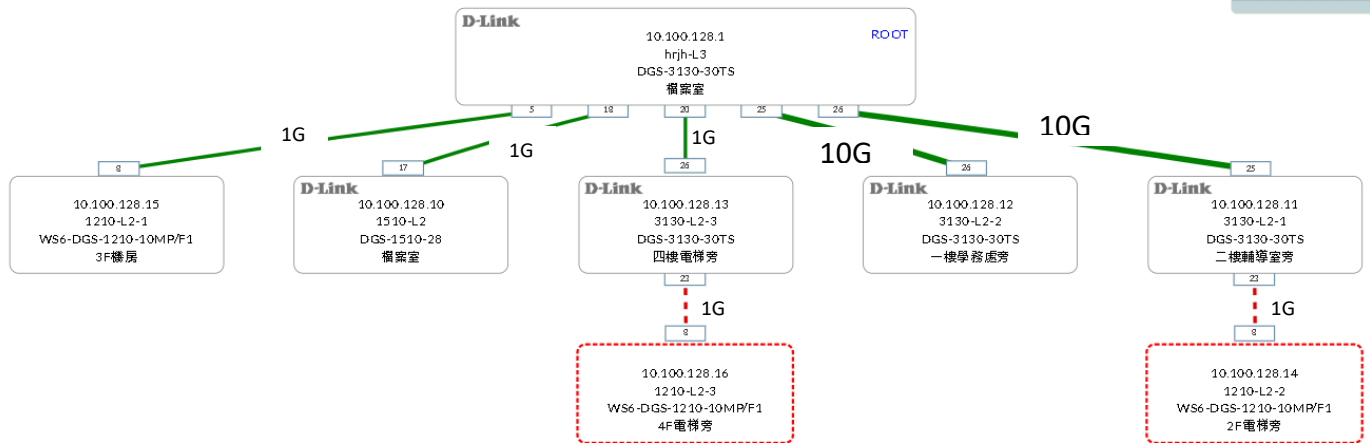


# 花蓮縣吉安鄉化仁國民中學網路架構圖

## 現有網路架構

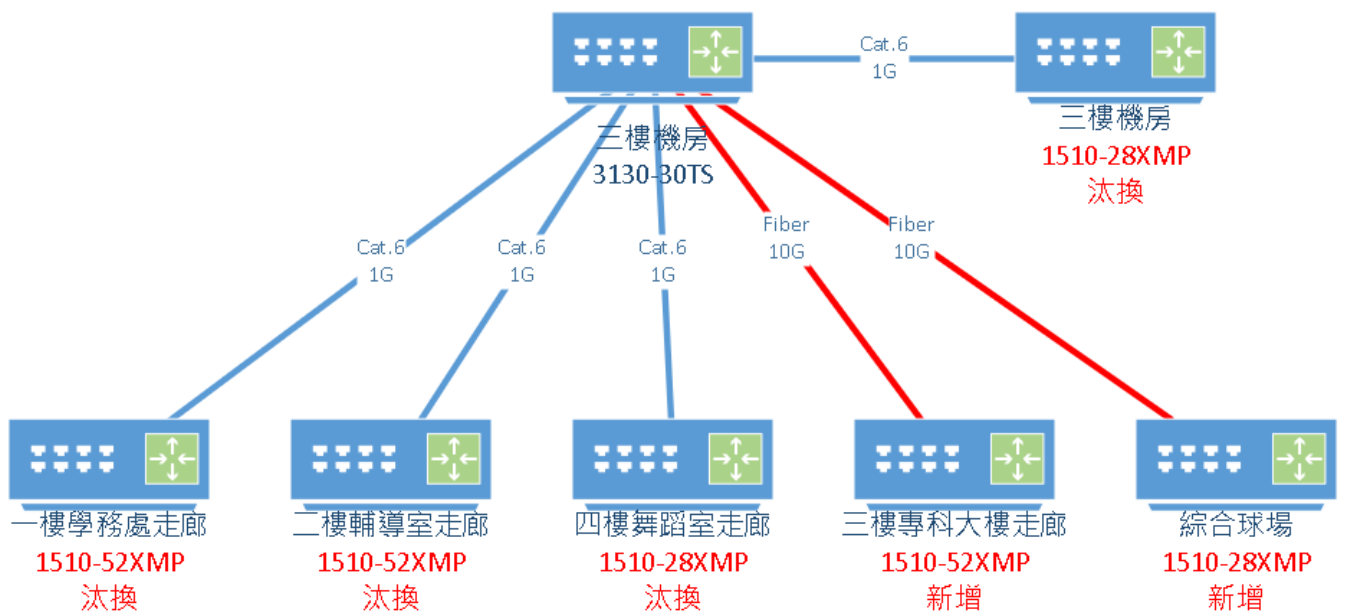


# 花蓮縣吉安鄉化仁國民中學網路架構圖

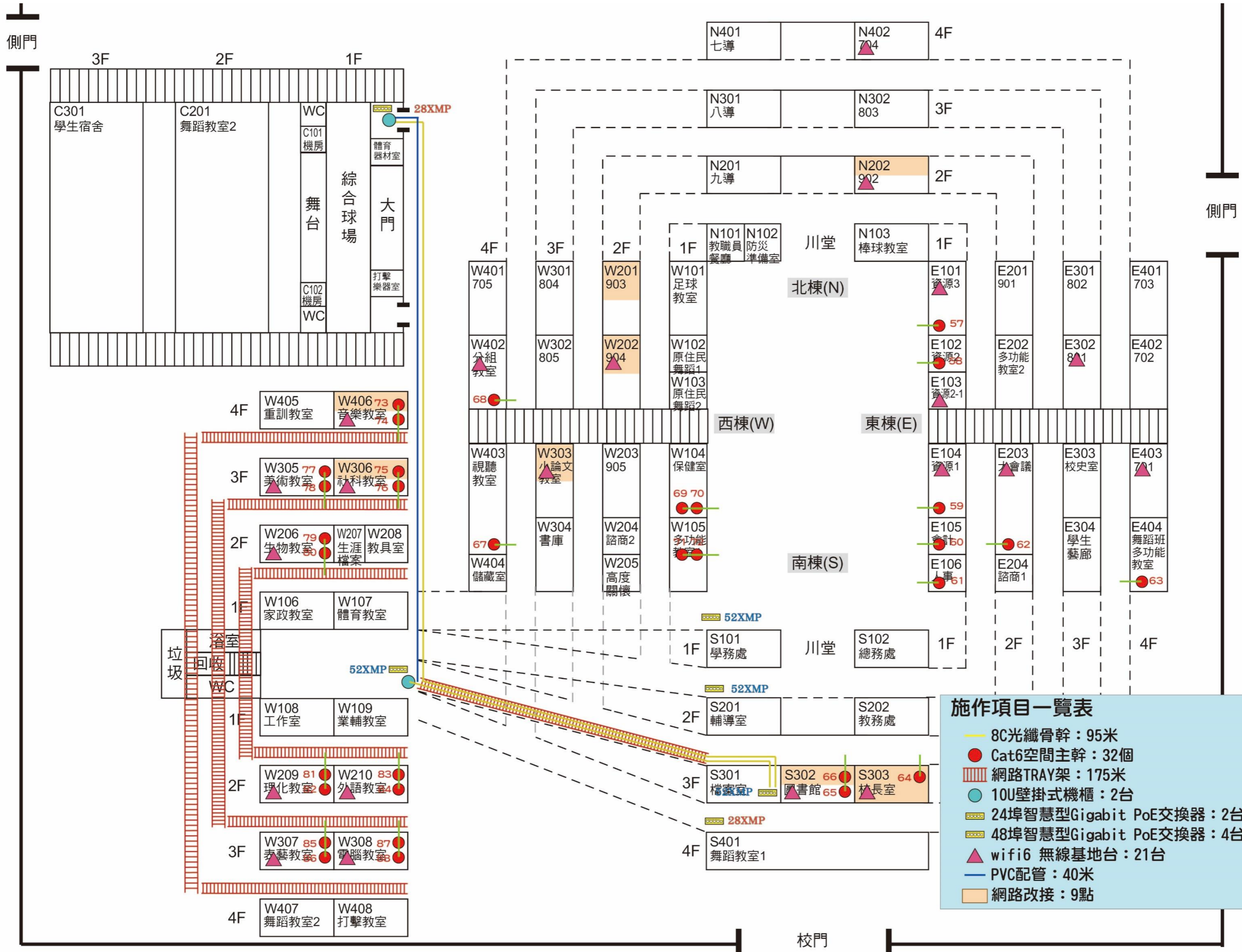
## 改善後網路架構

原有線路 藍色線條

新設線路 紅色線條



# 花蓮縣化仁國民中學校校園平面圖



**施作項目一覽表**

- 8C光纖骨幹：95米
- Cat6空間主幹：32個
- ▨ 網路TRAY架：175米
- 10U壁掛式機櫃：2台
- ▨ 24埠智慧型Gigabit PoE交換器：2台
- ▨ 48埠智慧型Gigabit PoE交換器：4台
- ▲ wifi6 無線基地台：21台
- PVC配管：40米
- ▭ 網路改接：9點

## 第 1 次後續擴充施作項目盤點表

化仁

國中

預計施工天數：30 工作天

盤點日期：

2024/4/18

序號	項目	單位	數量	建置位置 (請填教室編號)	建置原因	線路起訖點 (以米計價必填)	移機前位置 (若為新建，僅 填移機後位置)
1	8C 光纖骨幹	米	95		跨棟光纖	S301 至綜合球場 S301 綜合大樓	
2	增設 Cat6 骨幹	點	0				
3	增設 Cat6 空間 主幹	點	32	E101、E102、E104、E105、E106、E203、E404、 S302*2、S303、W104*2、W105*2、W402、W403、 W206*2、W305*2、W305*2、W406*2、W209*2、 W210*2、W307*2、W308*2	該空間網點不足		
4	線路設備改接	點	9	N202、W201、W202、W303、S302、S303*2、W306、 W406	線路設備需改接		
5	網路 TRAY 架增 設	米	175		拉線路需網路 TRAY 架	W405 至 W406 W305 至 W306 W206 至 W208 W209 至 W210 W307 至 W308 W407 至 W408 S301 至綜合大樓	
6	10U 壁掛式機 櫃	台	2	綜合大樓、綜合球場	網路設備收容		

7	wifi6 無線基地台	台	21	N202、N402、E101、E103、E104、E203、E302、E403、S302、S303、W202、W303、W402、W206、W305、W306、W406、W209、W210、W307、W308	教室內無 AP，需新建【汰換 2695：N402、E203、E302、E403、S303、W202、W303、W306、W209】		
8	無線基地台移機	台	0				
9	交換器移機	台	0				
10	8 port 10G 光纖交換器	台	0				
11	24 埠智慧型 Gigabit 交換器	台	0				
12	48 埠智慧型 Gigabit 交換器	台	0				
13	8 埠智慧型 Gigabit PoE 交換器	台	0				
14	24 埠智慧型 Gigabit PoE 交換器	台	2	綜合球場、S401	線路串聯需要		
15	48 埠智慧型 Gigabit PoE 交換器	台	4	綜合大樓、S201、S301、S101	線路串聯需要		

16	PVC管增設	米	40		線路建置需要	綜合大樓至綜合球場	
17	開挖	米	0				
18	其他需求						