



WH手提ABC乾粉滅火器



WH-10P



WH-20P

■ 概說:

一. 符合內政部消防署標準CNS1387-Z2003

二. 維護方法:

1. 每三個月檢查壓力表一次，指針應保持在綠色指示線上(195PSI)如降至綠色線以下應重新加壓至195PSI，保持正常狀態
2. 本滅火器應掛在明顯處，(不得潮溼)，適應溫度-0-40°C
3. 滅火器有效期限三年
4. 本滅火器如有顯著變形、腐蝕、鐵鏽剝離現象者，應即予淘汰

型號	WH-10P	WH-20P
滅火效能	A-3.B-10.C	A-5.B-16.C
射程	5m以上	5m以上
噴射時間(秒)	10秒以上	12秒以上
耐水壓力	35Kgf/cm2	35Kgf/cm2
總重量	5.7Kg	9.9Kg
藥劑重量	3.5Kg	6.5Kg
容器重量	2.2Kg	3.4Kg
鋼瓶尺寸	高455mm × 直徑13cm	高560mm × 直徑15.3cm



消防水帶



一. 概說

- 消防水帶為連接消防箱或消防車上之消防栓及瞄子
- 本產品之特性為：
 - 一. 伸長率低、重量輕、使用方便、耐磨性佳
 - ANEN消防水帶係使用鍍鋅鐵管或不鏽鋼圈，以油壓方式固定接頭，可防止漏水，且外型美觀。
 - 本產品內襯係使用合成橡膠外套使用特多龍合成人造纖維。
 - 快速接頭經消防署審核認可

二. 材料表

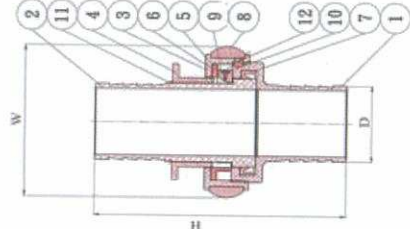
編號	品名	材質
1	水帶外層	特多龍合成人造纖維
2	水帶內層	合成橡膠/特殊聚合物
3	母接頭	BC6/6061
4	公接頭	BC6/6061
5	束緊圈	鍍鐵管/不鏽鋼

三. 規格

品名編號	規 格	使用壓力	品名編號	規 格	使用壓力
H133MW	1-1/2" X 10M- 鋁	9kgf/cm ²	H133W6	1-1/2" X 10M- 鋁	16kgf/cm ²
H150MW	1-1/2" X 15M- 鋁	9kgf/cm ²	H150W6	1-1/2" X 15M- 鋁	16kgf/cm ²
H366MW	2-1/2" X 20M- 鋁	9kgf/cm ²	H366W6	2-1/2" X 20M- 鋁	16kgf/cm ²
H133CW	1-1/2" X 10M- 銅	9kgf/cm ²	H133C6	1-1/2" X 10M- 銅	16kgf/cm ²
H150CW	1-1/2" X 15M- 銅	9kgf/cm ²	H150C6	1-1/2" X 15M- 銅	16kgf/cm ²
H366CW	2-1/2" X 20M- 銅	9kgf/cm ²	H366C6	2-1/2" X 20M- 銅	16kgf/cm ²
H133W3	1-1/2" X 10M- 鋁	13kgf/cm ²	H133DW	1-1/2" X 10M- 鋁	20kgf/cm ²
H150W3	1-1/2" X 15M- 鋁	13kgf/cm ²	H150DW	1-1/2" X 15M- 鋁	20kgf/cm ²
H366W3	2-1/2" X 20M- 鋁	13kgf/cm ²	H366DW	2-1/2" X 20M- 鋁	20kgf/cm ²
H133C3	1-1/2" X 10M- 銅	13kgf/cm ²	H133DC	1-1/2" X 10M- 銅	20kgf/cm ²
H150C3	1-1/2" X 15M- 銅	13kgf/cm ²	H150DC	1-1/2" X 15M- 銅	20kgf/cm ²
H366C3	2-1/2" X 20M- 銅	13kgf/cm ²	H366DC	2-1/2" X 20M- 銅	20kgf/cm ²

四. 水帶試驗

使用壓力	水帶伸直試驗壓力	水帶折彎試驗壓力	剝離強度	伸長率	2 1/2" 扭轉度/m	1 1/2" 扭轉度/m
9kgf/cm ²	18kgf/cm ²	13kgf/cm ²	3kg以上	10%	80度/m	120度/m
13kgf/cm ²	26kgf/cm ²	18kgf/cm ²	3kg以上	10%	100度/m	160度/m
16kgf/cm ²	32kgf/cm ²	22kgf/cm ²	3kg以上	10%	120度/m	180度/m
20kgf/cm ²	40kgf/cm ²	28kgf/cm ²	3kg以上	10%	140度/m	200度/m



一. 材料表

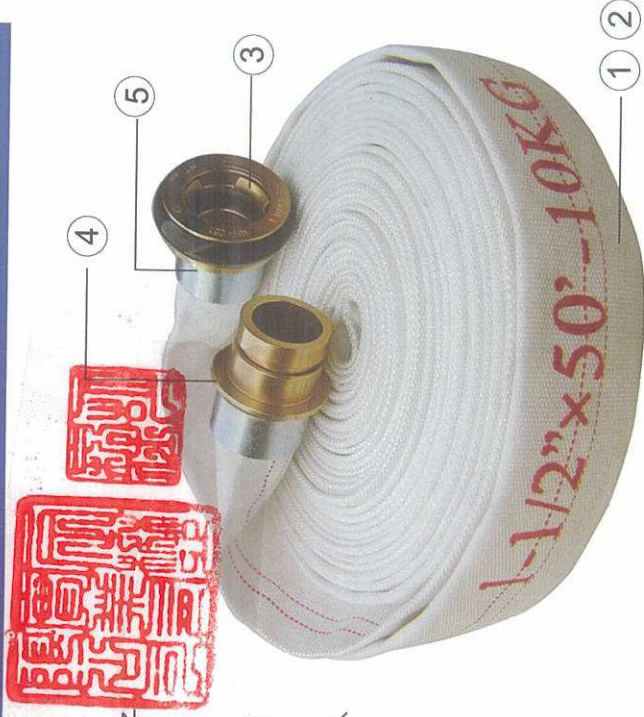
編號	件 名	材質(銅)	材質(鋁)
1	母接頭本體	BC6	6061
2	公接頭本體	BC6	6061
3	接合環	BC6	6061
4	推壓圈	BC6	6061
5	搭板	BC6C	BC6C
6	搭板座	BC6	6061
7	橡皮墊料	NBR	NBR
8	橡皮環	NBR	NBR
9	彈簧片	C5191	C5191
10	銅鉚釘	C5191	C5191
11	公頭押輪固定鋼線圈	SUS304	SUS304
12	母頭定環固定螺絲	C2680	C2680

二. 規格 (BC6/6061)

型 號	尺 寸	搭勾板彈簧強度	5分鐘靜水壓測試
WH-07	1 1/2"	1.5~3.0kg	30kgf/cm
WH-08	2 1/2"	2.5~4.5kg	30kgf/cm
WH-051	1 1/2"	1.5~3.0kg	30kgf/cm
WH-061	2 1/2"	2.5~4.5kg	30kgf/cm

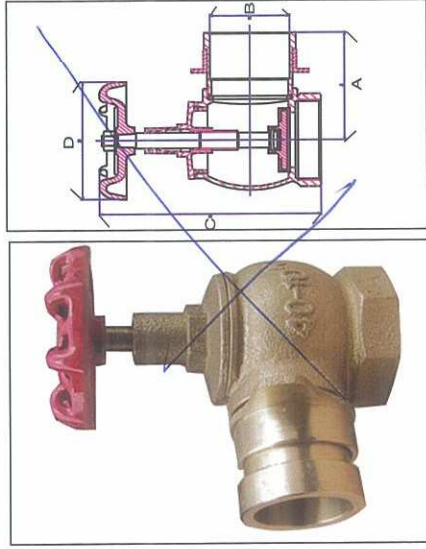
三. 總括尺寸表

規 格	H	D	W
40(1 1/2")	127	38	74
65(2 1/2")	196	63.5	109



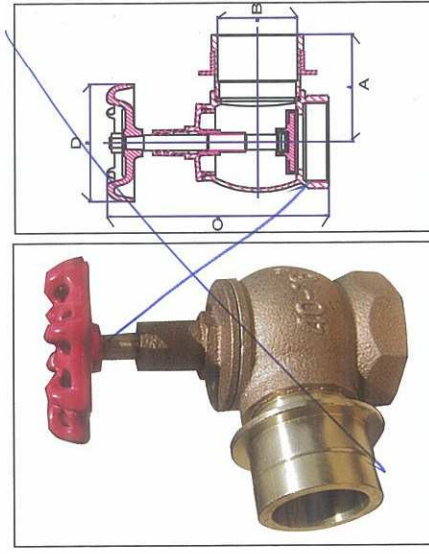


消防栓閥(太平龍頭) / 消防用出水嘴子



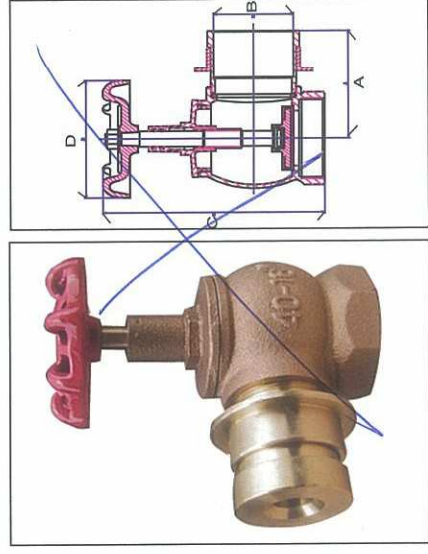
■ **10^K**：適用於一般的消防栓箱，使用壓力不超過7kgf/cm²之場合。

型號	規格 mm(in)	材質	A	B	C	D	裝接部	重量 (kg)
V 1	40(1 1/2")	YBSC3銅	71	34	127	71	PT 1 1/2"	0.9
V 2	50(2")	YBSC3銅	88	44	158	105	PT 2"	1.9
V 3	65(2 1/2")	YBSC3銅	101	59	167	97	PT 2 1/2"	2.1



■ **16^K**：適用於高層大樓或需較高壓力之場所，材質為較耐腐蝕的青銅材質或鈹銅材質。

型號	規格 mm(in)	材質	A	B	C	D	裝接部	重量 (kg)
VP1	40(1 1/2")	BC6/鈹銅	71	34	129	71	PT 1 1/2"	1.0
VP3	65(2 1/2")	BC6/鈹銅	105	59	168	97	PT 2 1/2"	2.7

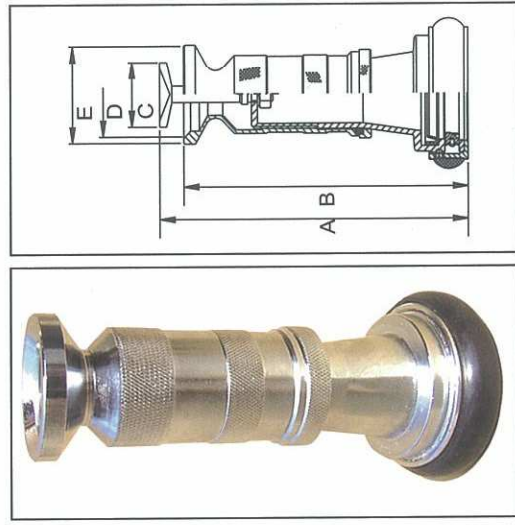


■ **減壓型**：適用於高層大樓等建築物室內消防栓水壓超過16kgf/cm²時所採取的減壓設計，另可依現場之壓力選擇不同的常數的減壓出口。

型號	規格 mm(in)	材質	A	B	C	D	裝接部	重量 (kg)
V10	40(1 1/2")	銅	71	15	129	71	PT 1 1/2"	1.8
V30	65(2 1/2")	銅	105	25	168	97	PT 2 1/2"	4.6



直線/噴霧兩用型



■ 本產品適用於室內及室外消防栓，具有短程直射水柱滅火及水霧降低火場溫度之功能，操作簡單，價位合宜。

規格 mm(in)	型號	銅材質	型號	鋁材質	出水口徑	A	B	C	D	E	放射壓力	放射流量	試驗壓力
40 (1 1/2")	N1	YBSC3	N1L	鑄造鋁	13 mm	157	160	31	42	48	1.7-7kgf/cm ²	130-210L/min	1.4kgf/cm ²
50 (2")			N2L	鑄造鋁	16 mm	195	173	30	44	50	1.7-7kgf/cm ²	130-210L/min	1.4kgf/cm ²
65 (2 1/2")	N3	YBSC3	N3L	鑄造鋁	19 mm	189	174	41	54	59	1.7-7kgf/cm ²	220-430L/min	1.4kgf/cm ²

緊急照明燈

型號: HK-360126

尺寸: 19.5(L) * 11.6(W) * 3(H) CM
 燈具電壓: 110V/220V 60HZ
 額定電流: 0.068A
 額定功率: 0.6W
 光源種類/規格: LED (SMD) 0.064W * 26
 燈具數量: 26燈
 燈具材質: ABS防火材質
 電池規格: 3.6V/800mAh * 1 (鎳鎘電池)
 充電時間: 48小時
 照明時間: 90分鐘以上



出口/方向標示燈 (LED)



型號	等級	額定電壓/頻率	電池規格	燈源規格	尺寸	照明時間
K-740LEN (出口)	C級 3:1	AC110V (50/60HZ)	3.6V (800mAh)	LED 0.064W (20顆)	37(L) 18(W) * 2.5 (T) mm	90分鐘以上
K-740EN (出口)		AC110V/220V (50/60HZ)				90分鐘以上
K-740LDN (方向)	C級 3:1	AC110V (50/60HZ)	3.6V (800mAh)	LED 0.064W (20顆)	37(L) 18(W) * 2.5 (T) mm	90分鐘以上
K-740DN (方向)		AC110V/220V (50/60HZ)				90分鐘以上
K-740DDN1 (雙面)		AC110V (50/60HZ)				90分鐘以上
K-740DDN (雙面)		AC110V/220V (50/60HZ)				90分鐘以上